

GEBRAUCHTGERÄT

DENKA•LIFT DK8JR10 - Junior 10

Baujahr: 2000

ID 10986

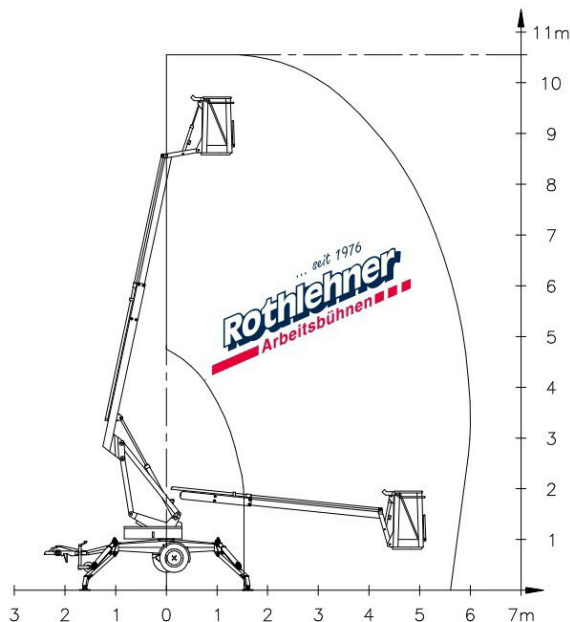
Rothlehner
Arbeitsbühnen



Technische Daten

Arbeitshöhe: 10,50 m
Korblast: 120 kg / 1 Person
Drehbereich: endlos
Reichweite seitlich: 6,00 m / 120 kg
Eigengewicht: ca. 925 kg
Durchfahrbreite: 1,40 m
Durchfahrbreite minimal: **0,75 m**
Durchfahrhöhe: 2,10 m
Durchfahrhöhe minimal: 1,84 m
Gesamtlänge: 5,06 m
Gesamtlänge minimal: 4,50 m

2-Geschwindigkeiten-Steuerung
Antrieb Netz 230 V
Arbeitskorb Aluminium, abnehmbar
Korbgröße: 0,60 x 0,70 x 1,10 m
Bedienpult abnehmbar
Steckdose 230 V im Arbeitskorb
Werkzeugablage im Arbeitskorb
Hydraulische Abstützung
Unterlegplatten 40 x 40 x 2,7 cm mit Halterung
Spurweite variabel



Produkte

- Anhängerbühnen
- DENKA•LIFT
- LKW-Arbeitsbühnen
- Scherenbühnen
- Raupengeräte
- Schmale Spezialgeräte
- Selbstfahrtechnik
- Gebrauchgeräte

Leistungen

- Kundendienst vor Ort
- Ersatzteilservice
- Beratung / Schulung
- Projektierungsleistungen
- Finanzierung
- Versicherung
- IPAF Schulungszentrum

Niederlassungen:

- 15 x in BRD
- Österreich
- Tschechische Republik
- Polen
- Slowakei

Alles aus einer Hand