

# LAGER-NEUGERÄT

## GSR B180T Comfort X

ID 18014

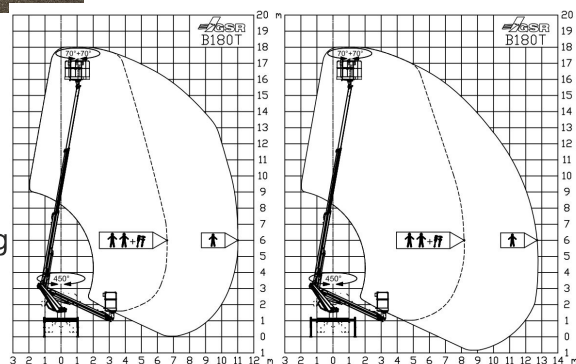
Teleskop-Arbeitsbühne auf Trägerfahrzeug **Nissan Cabstar 35.13**  
Baujahr: 2019 Kilometerstand 12-2023: 49.350km

**Rothlehner**  
Arbeitsbühnen



### Technische Daten

Arbeitshöhe: 17,70 m  
Korblast: 300 kg / 2 Personen  
Drehbereich: 450°  
Reichweite seitlich: 12,70 m / 80 kg  
Gesamtgewicht: 3.500 kg  
Durchfahrbreite: ca. 2,27 m  
Durchfahrhöhe: ca. 2,99 m  
Gesamtlänge: ca. 6,23 m



Lackierung Aufbau und Trägerfahrzeug RAL 7024 Graphitgrau  
Proportionalsteuerung elektrohydraulisch  
Lastmomentbegrenzung  
Arbeitskorb Aluminium, drehbar 2 x 70°  
Korbgröße: 0,70 x 1,40 x 1,10 m  
Variable Abstützung, schmal und breit  
H-Stützen vorne, Senkrechtstützen hinten  
Unterlegplatten mit Halterung  
Fahrerhaus - Kollisionsschutz  
230V Steckdose im Korb  
Abstützautomatik mit Homefunktion  
Rundumkennleuchte  
Staubbox mit Klappe  
Navigationsgerät fest eingebaut  
4 Stück Zurrösen auf Plattform

### Produkte

- Anhängerbühnen
- DENKA•LIFT
- LKW-Arbeitsbühnen
- Scherenbühnen
- Raupengeräte
- Schmale Spezialgeräte
- Selbstfahrtechnik
- Gebrauchgeräte

### Leistungen

- Kundendienst vor Ort
- Ersatzteilservice
- Beratung / Schulung
- Projektierungsleistungen
- Finanzierung
- Versicherung
- IPAF Schulungszentrum

### Niederlassungen:

- 15 x in BRD
- Österreich
- Tschechische Republik
- Polen
- Slowakei

**Alles aus einer Hand**