

LAGERGERÄT

GSR B 230 T Comfort X

ID 20770

Teleskop-Arbeitsbühne auf Trägerfahrzeug MB Sprinter 314 CDI

Rothlehner
Arbeitsbühnen



Produkte

- Anhängerbühnen
- DENKA•LIFT
- LKW-Arbeitsbühnen
- Scherenbühnen
- Raupengeräte
- Schmale Spezialgeräte
- Selbstfahrtechnik
- Gebrauchgeräte

Leistungen

- Kundendienst vor Ort
- Ersatzteilservice
- Beratung / Schulung
- Projektierungsleistungen
- Finanzierung
- Versicherung
- IPAF Schulungszentrum

Technische Daten

Arbeitshöhe:	ca. 23,00 m
Korblast:	250 kg / 2 Personen
Drehbereich:	450°
Reichweite seitlich:	ca. 14,00 m / 80 kg
Gesamtgewicht:	3.500 kg
Durchfahrbreite:	ca. 2,19 m
Durchfahrhöhe:	ca. 2,98 m
Gesamtlänge:	ca. 7,79 m

Lackierung weiß

Energieführung innenliegend

Proportionalsteuerung elektrohydraulisch

Antrieb über Hydraulikpumpe Fahrzeug

Start-Stopp Dieselmotor im Arbeitskorb

Teleskop-Ausleger Stahl

Lastmomentbegrenzung

Arbeitskorb Aluminium, drehbar 2 x 70°, Größe: 0,70 x 1,40 x 1,10 m

Schnellabstützung hydraulisch, variabel, einseitig, schmal und breit

H-Stützen vorne und hinten

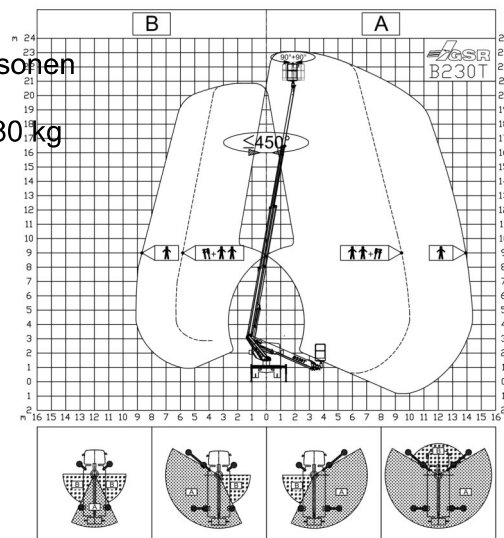
Unterlegplatten mit Halterung

Fahrerhaus – Kollisionsschutz

Abstützautomatik + Homefunktion

Arbeitskorb Aluminium "walk-in"

Kreuzsteuerhebel im Arbeitskorb



Niederlassungen:

- 15 x in BRD
- Österreich
- Tschechische Republik
- Polen
- Slowakei

Rothlehner Arbeitsbühnen GmbH • Mühlenweg 1 • 84323 Massing

Tel. 0 87 24/96 01-0 • Fax 0 87 24/96 01-12

e-mail: info@rothlehner.de • www.rothlehner.de

Alles aus einer Hand