

GEBRAUCHTGERÄT

Haulotte HA 15 I

ID 23658

Selbstfahr-Gelenk-Teleskop-Arbeitsbühne
Baujahr: 2000 ca. 95 Betriebsstunden

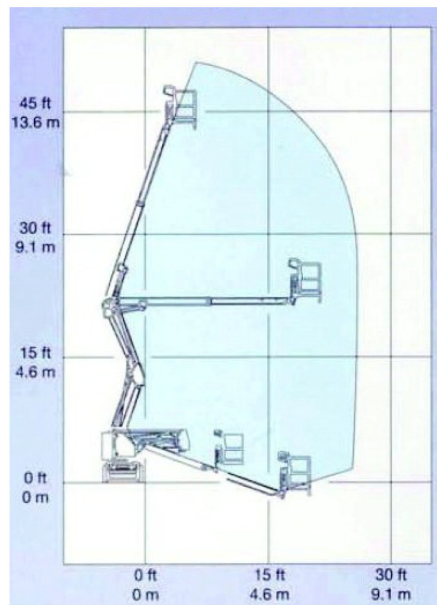
Rothlehner
Arbeitsbühnen



Technische Daten

Arbeitshöhe:	15,00 m
Korblast:	250 kg / 2 Personen
Drehbereich:	360°
Reichweite seitlich:	7,70 m / 250 kg
Eigengewicht:	ca. 6600 kg
Wenderadius:	3,30 m / außen
Steigfähigkeit:	25 %
Bodenfreiheit:	ca. 0,13 m
Durchfahrbreite:	ca. 1,50 m
Durchfahrhöhe:	ca. 1,97 m
Gesamtlänge:	ca. 5,77 m

Proportionalsteuerung, 24 V
Neigungsmesser 3°
Antrieb Batterie 48 V 450 Ah
Batterieladekontrolle
Gelenk-Teleskop-Ausleger Stahl
Arbeitskorb Stahl, manuell drehbar 2 x 90°
Korbgröße: 0,76 x 1,20 x 1,10 m
Überlastabschaltung
Fahrantrieb 2-Rad, proportional, max.: 5,0 km/h
Bereifung 700 x 12, vollgummi



Produkte

- Anhängerbühnen
- DENKA•LIFT
- LKW-Arbeitsbühnen
- Scherenbühnen
- Raupengeräte
- Schmale Spezialgeräte
- Selbstfahrtechnik
- Gebrauchgeräte

Leistungen

- Kundendienst vor Ort
- Ersatzteilservice
- Beratung / Schulung
- Projektierungsleistungen
- Finanzierung
- Versicherung
- IPAF Schulungszentrum

Niederlassungen:

- 15 x in BRD
- Österreich
- Tschechische Republik
- Polen
- Slowakei

Rothlehner Arbeitsbühnen GmbH • Mühlenweg 1 • 84323 Massing
Tel. 0 87 24/96 01-0 • Fax 0 87 24/96 01-12
e-mail: info@rothlehner.de • www.rothlehner.de

Alles aus einer Hand