

GEBRAUCHTGERÄT

Haulotte Star 10

Baujahr: 2013

ID 29302

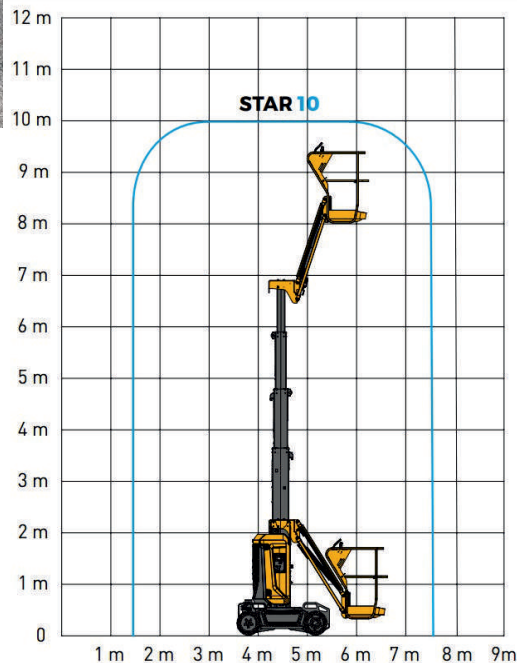
Rothlehner
Arbeitsbühnen



Technische Daten

Arbeitshöhe: 10,00 m
Korblast: 200 kg
Reichweite seitlich: 3,00 m / 200 kg
Drehbereich: 345°
Eigengewicht: ca. 2.760 kg
Wenderadius: 1,88 m / außen
Steigfähigkeit: 23 %
Durchfahrtbreite: 1,00 m
Durchfahrthöhe: 1,99 m
Gesamtlänge: 2,65 m

Antrieb Batterie 24 V
Neigungsmesser 3°
Senkrecht-Teleskopmast
Korbarm beweglich
Arbeitskorb Stahl, Größe: 0,90 m x 0,70 m
Fahrantrieb 2-Rad
Bereifung Vollgummi grau, 16 x 5 x 10,5



Produkte

- Anhängerbühnen
- DENKA•LIFT
- LKW-Arbeitsbühnen
- Scherenbühnen
- Raupengeräte
- Schmale Spezialgeräte
- Selbstfahrtechnik
- Gebrauchgeräte

Leistungen

- Kundendienst vor Ort
- Ersatzteilservice
- Beratung / Schulung
- Projektierungsleistungen
- Finanzierung
- Versicherung
- IPAF Schulungszentrum

Niederlassungen:

- 15 x in BRD
- Österreich
- Tschechische Republik
- Polen
- Slowakei

Alles aus einer Hand