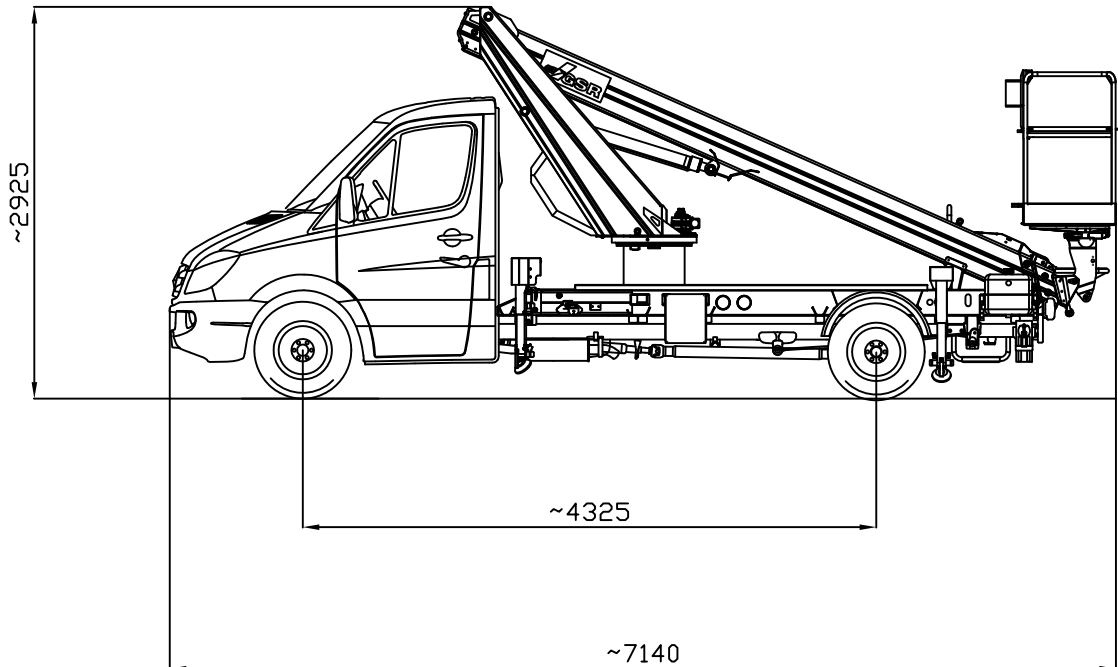
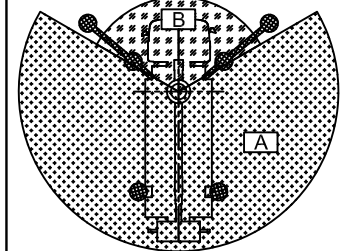
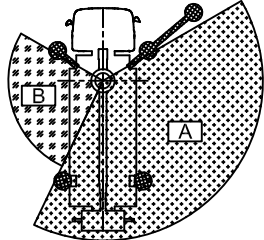
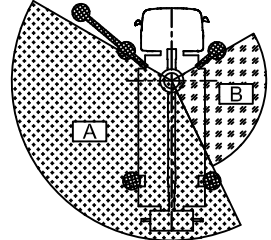
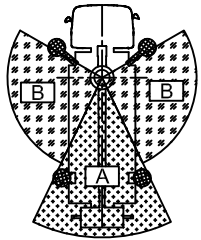



GSR
B180T

APPROXIMATE DATA - TECNICHE AERENDUNGEN VORBEHALTEN
DONNES INDICATIVES - DATI INDICATIVI



Aggiornamenti - Modifiche:

MAX SAFE WORKING LOAD	 300 KG
MAX NENNTRAGFAHIKGKEIT IM KORB	
MAX CHARGE NOMINALE DANS LE PANIER	
MAX PORTATA NOMINALE IN NAVICELLA	
ALUMINIUM BASKET	



DENOMINAZIONE
B180T Comfort XEV
MERCEDES 310CDI - 3.5 t

DATE 12-09-2017
CODE **DRAFT**

C	F
B	E
A	D