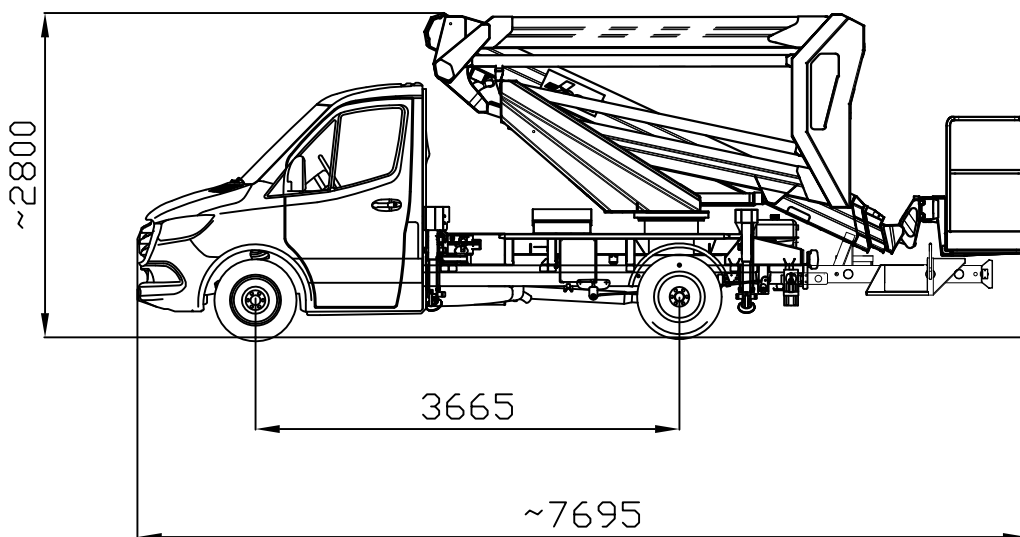
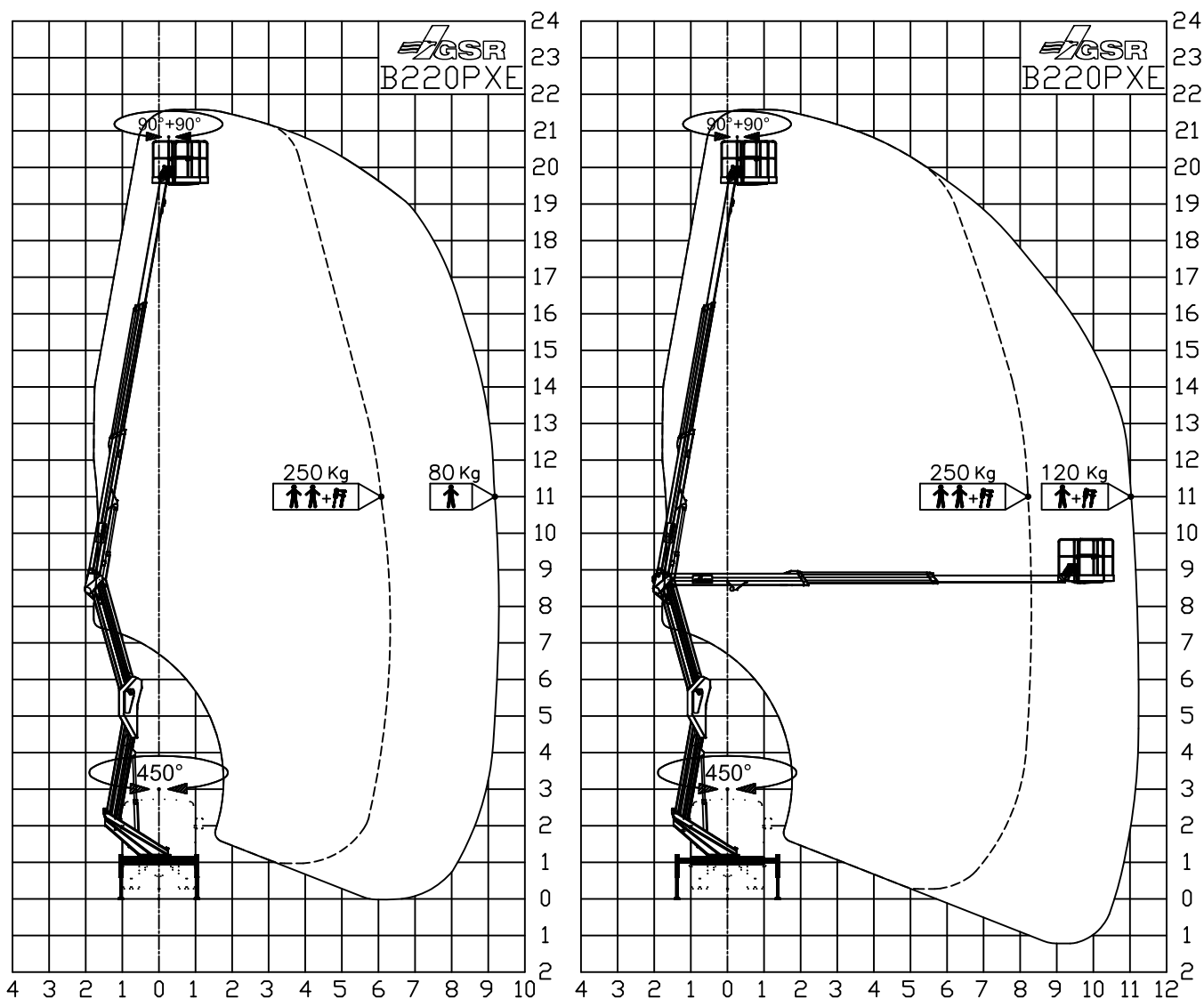
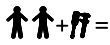


Mercedes Benz



MAX SAFE WORKING LOAD	 = 250 KG
MAX NENNTRAGFAHIGKEIT IM KORB	
MAX CHARGE NOMINALE DANS LE PANIER	
MAX PORTATA NOMINALE IN NAVICELLA	
ALUMINIUM BASKET	



DENOMINAZIONE
B220PXE Comfort
 MERCEDES 311CDI - 3.5 t

DATE 07-02-2020
 CODE PRP1633

APPROXIMATE DATA - TECNICHE AENDERUNGEN VORBEHALTEN

DONNES INDICATIVES - DATI INDICATIVI

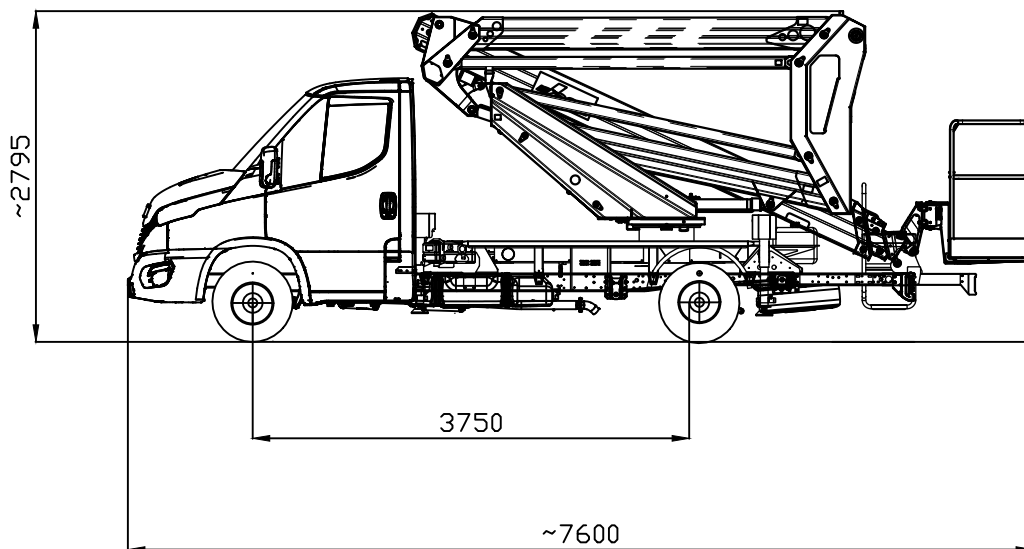
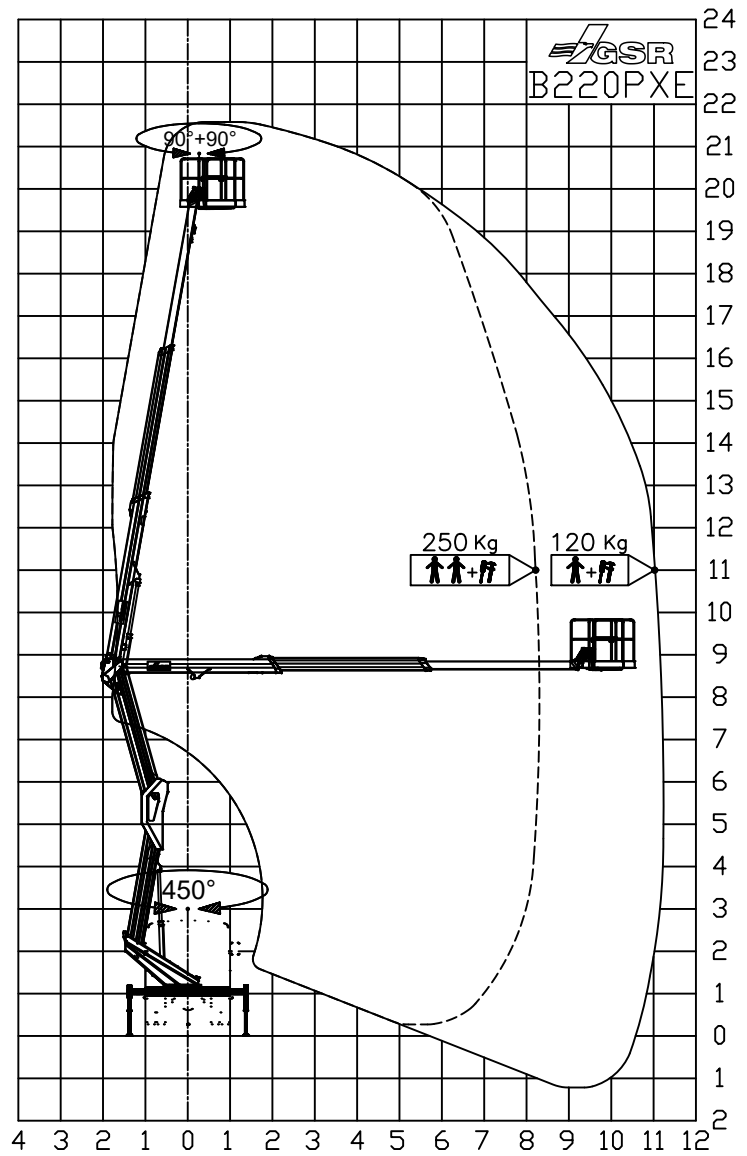
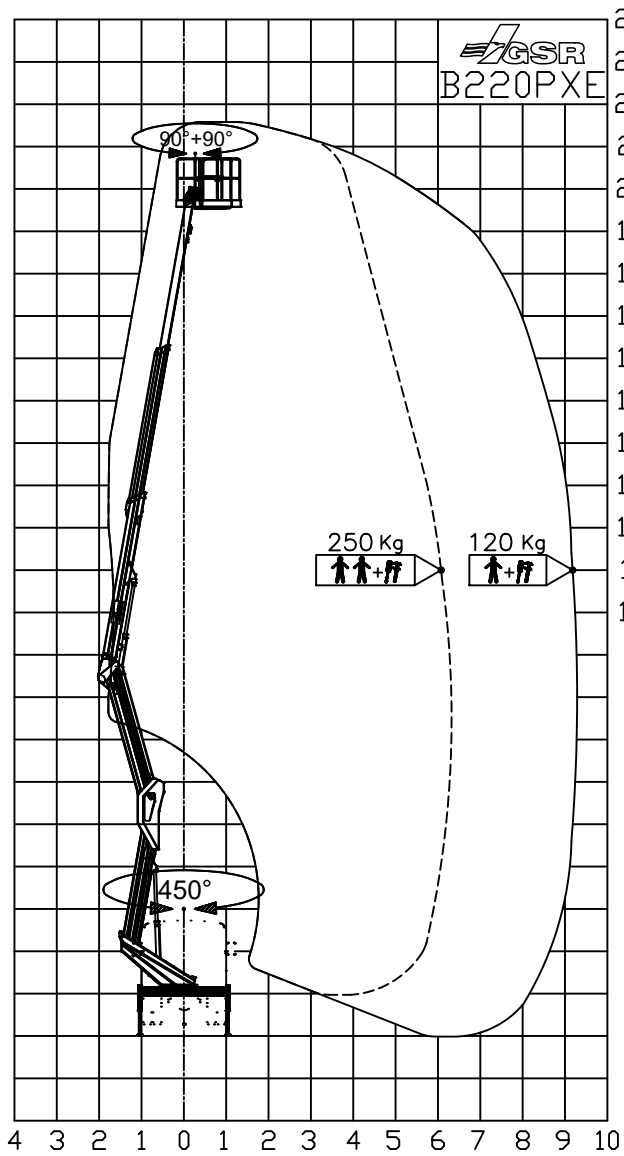
TOLLERANZA
 TOLERANCE
 TOLLERANZA
 TOLLERANZA

+ 0%
 - 5%

Aggiornamenti - Modifiche:

C	F
B	E
A	D

Iveco



APPROXIMATE DATA - TECNICHE AENDERUNGEN VORBEHALTEN
 DONNES INDICATIVES - DATI INDICATIVI

TOLLERANZA
 TOLERANCE
 TOLERANCIA
 TOLERANZ
 + 0%
 - 5%

Aggiornamenti - Modifiche:

C	F
B	E
A	D

MAX SAFE WORKING LOAD	= 250 KG
MAX NENNTRAGFAHIGKKEIT IM KORB	
MAX CHARGE NOMINALE DANS LE PANIER	
MAX PORTATA NOMINALE IN NAVICELLA ALUMINIUM BASKET	

	DENOMINAZIONE	DATE
	B220PXE Comfort	26-05-2023
	IVECO 35SXX - 3.5 t	CODE
		PRP1648