

bühnen SPIEGEL

Ausgabe 48 · Juli 2024

... seit 1976
Rothlehner
Arbeitsbühnen



Team-Event in Pullman-City

Unternehmens-Infos

- ▀ Rothlehner-Gruppe
Treffen in Pullman-City

LIFT-MANAGER

- ▀ Bronto-Service für
Hubrettungsbühnen
- ▀ Service-Niederlassung
Datteln wächst
- ▀ NEU: Mobiler Service im
Raum Oldenburg/Bremen

GSR

- ▀ E290PX für HBV/Öst.
- ▀ B220TJ auf Atego 4x4

EASYLIFT

- ▀ NEU: RA15
- ▀ RA31 für Hobrack

DENKA-LIFT

- ▀ Alt gegen Neu
- ▀ Koch tauscht DK25 aus
- ▀ Neues Kleid

EuropeLift

- ▀ NEU: Kabelfernbedienung
- ▀ TM13T an Flott/Österreich

Haulotte

- ▀ Platin-Partner

Aktuell

- ▀ Moog Brückenuntersichts-
gerät für Slowakei
- ▀ Team Tschechien im
Countryland

Sehr geehrte Kunden, liebe Bühnenspiegel-Leserinnen und -Leser

Die multiplen Krisen gehen auch an uns nicht spurlos vorbei, aber unseren Fokus richten wir auf die Zukunft – auch hier im neuen Bühnenspiegel.

Um diese gestalten zu können, halten wir es mit dem Spruch eines deutschen Politikers: „Nur wer die Vergangenheit kennt, kann die Gegenwart verstehen und die Zukunft gestalten!“

Das große Wort von August Bebel passt nicht nur für das Weltgeschehen, sondern auch für das kleine Gebilde unserer Unternehmensgruppe.



Anlässe hatten wir genug, um nach dem besten Jahr der Firmengeschichte mit z. B. 56 Mio. Umsatz der Rothlehner-Gruppe ein großes Mitarbeiter-Event zu organisieren.

Zuerst ein Treffen in der Zentrale in Massing und anschließend in der **Westernstadt Pullman City** - an dem rund 180 von insgesamt 230 Mitarbeitern teilnahmen.

Viele Gründe Danke zu sagen für die vielen Jahre der Mitwirkung am Erfolg der Unternehmen und um zurückzublicken - wo kommen wir her, und wo stehen wir und wie geht es weiter.

Das Firmen-Event war auch eine gute Gelegenheit, um im Mitarbeiterkreis den aktuellen Stand bezüglich der Generationswechsel aufzuzeigen.

In Tschechien hat Marek Tomasek die Geschäftsführung von seinem Vater Zbynek bereits im März übernommen. Zbynek Tomasek bleibt im Unternehmen weiter tätig und ist zuständig für LKW-Spezialprojekte.

Bei der Lift-Manager GmbH treten Silvana Jäkel sowie Robert und Thomas Rothlehner in die Geschäftsführung ein und führen das Unternehmen zusammen mit Roland Jäkel.

In der deutschen Rothlehner Arbeitsbühnen GmbH mit 30-jähriger Betriebsstätte in Österreich werden Thomas und Robert Rothlehner zusammen mit Manfred Rothlehner das Unternehmen führen.



Hier links das polnische Teilnehmer-Team am Eingang von Pullman City in Eging.



Jozsef Merva, bislang bereits Prokura im polnischen Unternehmen wird als Geschäftsführer bestellt und die Firma zusammen mit Manfred Rothlehner führen.

In der Slowakei - siehe Team-Foto rechts - führt Laco Kajan als Geschäftsführer weiterhin das Unternehmen und freut sich mit seinem Team bereits auf die neu geplante Halle mit Werkstatt und Büros in Nitra.



Die Location der beeindruckenden Westernstadt und die professionelle Betreuung vor Ort hat zum Gelingen dieses Firmen-Events maßgeblich beigetragen.

Herzlichen Dank an alle Teilnehmer, an die Organisations-Teams und an die Westernstadt!

Manfred Rothlehner
 Rothlehner Arbeitsbühnen GmbH

Roland Jäkel
 Lift-Manager GmbH

BRONTO – Service für Hubrettungsbühnen

Lift-Manager baut den Service für **BRONTO** Hubrettungsgeräte weiter aus.

Ob von Flughäfen, Industriebetrieben oder Kommunen, regelmäßig werden die Werkstatttüre bei Lift-Manager für die verschiedensten **BRONTO** Feuerwehr-Hubrettungsgeräte geöffnet.



F32RLX vom Airport Ostrava



F53RL der Stadt München



F42RL der FW Weiz bei Graz

Das geschulte **Lift-Manager BRONTO-Team** wird dabei beauftragt sowohl mit kurzfristigen Wartungs- und Reparaturarbeiten als auch mit länger planbaren 10-Jahres-Checks, welche basierend auf einem genormten Prozedere vorgeschrieben sind.

Um die Service-Techniker auf dem neuesten Stand zu halten, werden regelmäßige Schulungen durchgeführt.

Im Mai fand ein technisches Training im Werk in Finnland statt. Neben Serviceleiter Carol Buder waren Techniker aus Jänkendorf, Datteln, Breitenfelde und Massing mit dabei.

Die dort erworbene Kompetenz trägt natürlich auch dazu bei, Reparaturen oder Generalinstandsetzungen an LKW-Bühnen und Großgeräten anderer Hersteller anbieten zu können. Anfragen richten Sie bitte an Herrn Carol Buder (bc@lift-manager.de 0049 3588 254618).

Bei einem Abstecher ins **BRONTO**-Werk in Pori konnte auch mal der Produktionsprozess nähergebracht und die imposanten Ausleger-Rohlinge bestaunt werden.



Service-Niederlassung Datteln wächst

Lift-Manager baut die Niederlassung Datteln weiter aus.

Direkt um die Ecke, mit besserer Zufahrt und deutlich mehr Platz zieht das Lift-Manager Service Team in Datteln um.

1.200 qm Werkstattfläche stehen dann für Wartung und Reparatur auch für größere Selbstfahrer und **BRONTO**-LKWs zur Verfügung.

Ab Juli ist die Niederlassung Datteln zu finden in der:
Industriestraße 11, 45711 Datteln



Mobiler Service jetzt auch im Raum Oldenburg

Bereits seit März ist ein mobiler Service-Techniker tätig im Großraum Oldenburg/Bremen tätig.

Mit einem umfangreich ausgestatteten Mercedes Sprinter betreut **René Jansen** nun das Gebiet Nord-West.

Übergabe GSR E290PX

Ein **GSR E290PX** auf MAN ging zuletzt an das österreichische Familienunternehmen **HBV Arbeitsbühnen Vermietung GmbH**.

Als SystemLift-Partner vermietet das Unternehmen von Wilfried Nussbacher mit einem Team von 16 Mitarbeitern rund 250 Arbeitsbühnen und Stapler.

Das Gerät ersetzt nun ein baugleiches Gerät, das seinen Dienst seit 2009 zuverlässig verrichtete.

Ausgeliefert und an den Inhaber Wilfried Nussbacher (Foto rechts) in Feldkirchen bei Graz übergeben hat das Gerät Bernhard Spörk von Rothlehner Österreich.



Rothlehner wünscht HBV allzeit erfolgreiche Vermieteinsätze!



GSR E290PX Comfort X

Der **E290PX Comfort X** ist die seit vielen Jahren bewährte 7,5 t Gelenk-Teleskop-Arbeitsbühne von GSR.

Mit 28,70 m Arbeitshöhe und 15,50 m seitlicher Reichweite bei 220 kg Korblast und gleichzeitig geringer Abstützbreite ist der E290PX die Alternative zur klassischen Teleskop-Bauart.

Durch den hohen Gelenkpunkt von 11 m überwindet der E290PX auch hohe Vordächer oder andere Hindernisse. Alternativ sind Korblasten mit 250 kg oder 280 kg erhältlich.

Neben den Standard 7,5 t Trägerfahrzeugen Mercedes, MAN und IVECO sind weitere Gewichtsvarianten und auch Allradversionen im Programm.

Ausgeliefert: GSR B220TJ auf Mercedes Atego Allrad

Gleich zwei **GSR B220TJ 4x4** konnten wir kürzlich an Kunden übergeben.

Ein Forstdienstleister und ein Energieversorger nutzen ab sofort die Vorteile der hoch geländegängigen 22 m Arbeitsbühne.

Der sehr hohe Stützenhub erlaubt das Arbeiten auch in schwierigem Gelände, verschiedene Tonnagen zwischen 7,5 und 11 t sind lieferbar.



Die **Netz Leipzig GmbH** stellt sich den wachsenden Herausforderungen mit einer geländegängigen LKW-Arbeitsbühne **GSR B220TJ auf Mercedes Benz 7,5t 4x4**.

Rothlehner dankt für das Vertrauen und wünscht dem Team der Netz Leipzig GmbH viele erfolgreiche Einsätze.



Neu: Easy-Lift RA15

EASYLIFT
EASYLIFT
EASYLIFT

R130

RA15

R160

R180

R190



R210

RA24

Gänzlich neu entwickelt wurde die **RA15** von **EASYLIFT**.

Die kompakte Raupenarbeitsbühne mit 14,90 m Arbeitshöhe ist mit 4,20 m Gesamtlänge um satte 30 cm kürzer als das Vorgängermodell. Der neue Doppelgelenk-Ausleger ermöglicht 230 kg Korblast im gesamten Arbeitsbereich, die vollhydraulische Steuerung wurde von den bewährten Modellen R130 – R180 übernommen. Auch für die RA15 steht der umfangreiche Sonderausstattungskatalog von **EASYLIFT** zur Verfügung. Mit den verschiedenen Antriebsvarianten Benzin, Diesel und Batterie, den Komfort-Features Abstützautomatik und Funkfernbedienung sowie vielen weiteren Optionen lässt sich die kompakte RA15 auf jeden Einsatzzweck hin optimal ausrüsten.



RA26

Easy-Lift RA31 geht an Hobrack Arbeitsbühnenvermietung

R260

Kürzlich hat die Hobrack Arbeitsbühnenvermietung GmbH, gegründet von Ronald Hobrack, eine Raupen-Arbeitsbühne vom Typ **EASYLIFT** RA31 übernommen. Die Leistungsdaten des Geräts haben überzeugt: 89 cm minimale Durchfahrtsbreite, 300 kg maximale Korblast, bei einem Gewicht von nur 4.400 kg. Ebenso der hohe Übergreifpunkt des Gelenks, die maximale Reichweite von 14,50 m und der Hybrid-Antrieb aus Kubota Diesel und Lithium Batterie.

R300

Wir wünschen Herrn Hobrack viele erfolgreiche Einsätze mit der **RA31** **EASYLIFT** Raupe.

RA31

R360

R420

RA53



Steve Hobrack, Schwiegersohn des Firmengründers Ronald Hobrack nimmt die neue RA31 in Empfang.

Austausch alt gegen neu

Auch bei den für Langlebigkeit bekannten DENKA•LIFTen gehen die Jahre und Jahrzehnte der Nutzung nicht spurlos vorbei.

Seit 2013 werden die bei Vermietern und Endanwendern beliebten und zuverlässigen DENKA•LIFT-Anhängerbühnen von Rothlehner in Deutschland produziert. Die stabilen Aluminium-Teleskopausleger bieten den Anwendern beste Leistungsdaten, sicheres und komfortables Arbeiten in der Höhe sowie beachtliche Reichweiten. Und das bei geringem Gesamtgewicht der Geräte.

Für in die Jahre gekommene Geräte bieten Rothlehner als Hersteller und Lift-Manager als Serviceanbieter eine Vielzahl an Optionen:

Wir bieten DENKA•LIFT Neugeräte von 18 bis 30 m Arbeitshöhe mit verschiedensten Optionen.

Wir tauschen Ihre alten Geräte gegen neue aus, nehmen sie in Zahlung oder kaufen sie ggfs.an.

Wir stehen als Servicepartner hinter Ihnen und betreuen Sie mit Ihren Arbeitsbühnen gerne auch mit Wartungsvertrag.

Wir renovieren Ihr(e) Gerät(e) nach Ihren Wünschen - gerne auch noch Ihren DENKA-Junior.



DK 18



DL 18/21



DK 25



DL 25/30



Koch-Arbeitsbühnen tauscht DK25 aus

Als Beispiel erster Klasse dient die Lieferung eines neuen DENKA•LIFTes DK25 an den PartnerLift-Betrieb **Arbeitsbühnen Koch GmbH** und die Inzahlungnahme eines älteren, baugleichen Modells.

Die freundschaftliche Geschäftsbeziehung von Koch und Rothlehner reicht bis in die 90er Jahre zurück, als Manfred Rothlehner den ersten DENKA•LIFT nach Leipzig an die Familie Koch ausliefern durfte.

Serienmäßig leistungsstarker Rangierantrieb, feinfühliges Proportionalsteuerung als selbstverständlicher Standard wird hier ergänzt durch hochwertige Lackierung in Hausfarbe, automatische Abstützung und fest montierte LED Rücklichter am Arbeitskorb.

Wir danken der langjährig verbundenen Familie Koch für das Vertrauen und wünschen viele Jahre erfolgreiche Einsätze mit dem neuen DK25.



v.l.: Jürgen und Tochter Tatjana Koch sowie Sven Illgen von Rothlehner

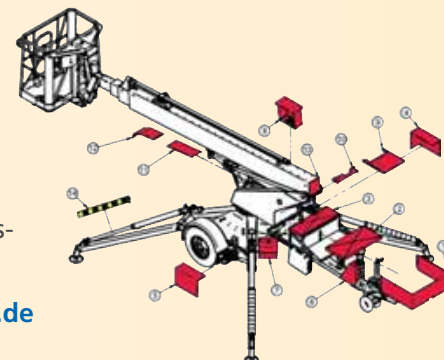
Ein neues Kleid für Ihren DENKA•LIFT



Lift-Manager bietet für die DENKA Chassistypen DK7 und DK3 (18 und 25m-Geräte) verschiedenen Verkleidungskits zum Vorteilspreis an.

Diese bestehen aus bis zu 14 bzw. 16 Verkleidungsteilen, lackiert in DENKA-Rot RAL 3002.

Anfragen bitte unter: ersatzteile@lift-manager.de



EuropeLift Anhänger-Arbeitsbühnen jetzt mit optionaler Kabel-Fernbedienung

Ganz neu ist die Sonderausstattung **Kabel-Fernbedienung** für Rangierantrieb und Stützenfunktion lieferbar.

Anstelle der serienmäßigen, vollhydraulischen Fahrtriebsbetätigung an der Zugdeichsel kann die Arbeitsbühne bequem im optimalen Abstand zum Gerät verfahren werden.

Durch zwei Proportional-Joysticks ist ein feinfühliges Rangieren möglich, wichtig z. B. bei engen Durchfahrten. Die für die GTi-Modellserie neu entwickelte **Abstützautomatik** ist ebenfalls an der Fernbedienung zu betätigen.



Dritte TM13T an Flott geliefert

Die **FLOTT Arbeitsbühnen GmbH** aus Lieboch bei Graz vermietet Arbeitsbühnen und Stapler.

Mit dem Unternehmen verbinden Rothlehner bereits mehr als 20 Jahre beste Zusammenarbeit.

Neben vielen **DENKA•LIFTen** und anderen Geräten von Rothlehner hat das Team um Geschäftsführer **Bernd Stroißnig** in den letzten Jahren auch mehrere EuropeLift TM13T in den Fuhrpark aufgenommen. Im Rahmen der MAWEV Show wurde die dritte EuropeLift TM13T - Teleskop-Anhängerbühne mit Winkelarm - an Herrn Stroißnig der FLOTT Arbeitsbühnen GmbH übergeben.

Foto: Bernd Stroißnig (re.) übernimmt den TM13T von Bernhard Spörk (Rothlehner Österreich)

Haulotte Platin-Partner

Als **Haulotte Platin-Partner**, der höchsten Kategorie der Zusammenarbeit mit Europas marktführendem Hersteller, wurde die Rothlehner-Gruppe dieses Jahr ausgezeichnet.



Über 20 Jahre enge Zusammenarbeit in Vertrieb und Service verbindet die beiden Unternehmen.

Das bedeutet rund 4.000 verkaufte Neugeräte und landesweiten technischen Service in Deutschland, Österreich, Tschechien, Polen und in der Slowakei.

Mit Vertretern der Rothlehner-Gruppe aus diesen Ländern fand im Februar 2024 ein Vertriebspartner-Treffen bei Haulotte in Lorette France statt.

Deutlich wurde dort vor allem die gegenseitige Wertschätzung als Basis für die gute Zusammenarbeit.



Haulotte- und Rothlehner-Team

Slowakei und Tschechien

MOOG – Brückenuntersichts-Gerät

Ende Mai wurde in der Slowakei ein **MOOG Brückenuntersichtsgerät MBI 110-1.2S** auf Iveco Eurocargo ML190 mit einem Gesamtgewicht von 19.000 kg an die „Regionalwege Košice“ **Správa ciest Košického samosprávneho kraja** ausgeliefert.



Die Vollausrüstung der Maschine beinhaltet u. a. einen 20 kVA Generator mit Hatz-Dieselmotor, Luft- und Wasserleitung im Korb, Kran Maxilift 180 mit Spezialhaken und Verlängerung von 2,00 m, zusätzlichem Kompressor und 400 V-Antrieb.

Der Kunde setzt das Gerät selbst für Brückenreparaturen ein und vermietet auch an andere staatliche Unternehmen in der Slowakei.

Tschechisches Team in Pullman City



Mit rund 60 Mitarbeitern nahm das tschechische Unternehmen am Treffen der Rothlehner-Gruppe Anfang Juni teil.

Neben dem vielfältigen Angebot der Westernstadt Pullman City hatte Zbynek Tomasek, der das tschechische Unternehmen über 30 Jahre leitete, die Gelegenheit, mit seinen Freunden der eigenen Country-Band bis spät abends in der „Rothlehner-Area“ aufzuspielen.



Ansprechpartner Ausland:

Österreich, Slowenien, Kroatien
Bernhard Spörk

Packerstraße 7
A-8561 Söding
Tel. +43 664 3364030
Fax +43 316 291045
info@rothlehner.at
www.rothlehner.at

Tschechien
Marek Tomásek

Mezi uvozy 2512/2a
CZ-19300 Praha 9
Tel. +420 2 81090590
Fax +420 2 81090596
info@rothlehner.cz
www.rothlehner.cz

Slowakei
Ladislav Kajan

Novozamocká 102
SK-949 01 Nitra
Tel. +421 37 6525520
Fax +421 37 6525522
info@rothlehner.sk
www.rothlehner.sk

Polen
Manfred Rothlehner

ul. Energetyków 4
PL-32-050 Skawina
Tel. +48 12 2675811
Fax +48 12 2675811
info@rothlehner.pl
www.rothlehner.pl

Rothlehner Arbeitsbühnen

Produktprogramm

- auf Anhänger bis 30 m
- auf LKW
- Scheren- und Selbstfahrtechnik
- schmale Spezialgeräte
- Raupengeräte
- **Gebrauchtgeräte**

Leistungen

- Beratung
- Kundendienst vor Ort
- Express-Ersatzteilservice
- Ölfiltration, Bio-Öl
- Großgeräte- und Generalinstandsetzungen
- Projektierungsleistung
- Finanzierung
- Versicherung
- **IPAF**-Schulungszentrum

Niederlassungen/Standorte:



Alles aus einer Hand

Impressum:

Herausgeber und Hauptsitz:
Rothlehner Arbeitsbühnen GmbH

Mühlenweg 1
D-84323 Massing-Oberdietfurt
Tel. 0 87 24 / 96 01-0
Fax: 0 87 24 / 96 01 -12
info@rothlehner.de
www.rothlehner.de

Layout:

Franz Fürstberger
LOGO! Design und mehr ...

Redaktion:

Manuel Miller, Fred Rothlehner

Aktuelle Übersicht: Lager- und Gebrauchtgeräte

Bei Interesse bitte Geräte markieren und mit dem „Versenden“ Button auf Seite 2 an uns zurückschicken Das PDF dazu auf Ihren Rechner herunterladen



21838 - Easylift RA15
15m -230V&Benzin-Bj. 2024



23850 - Europelift TM13G Eco
13m -230V&Benzin - Bj. 2024



23135 - GSR B220TJ
22m - Diesel - Bj. 2024



8672 - Haulotte HA15IP
15m - Batterie - Bj. 2005



26056 - Europelift TM16GT
15,8 - 230V & Benzin - Bj. 23



18014 - GSR B180T
17,7m - Nissan 50t km - Bj. 24



mehrere Geräte verfügbar!

25095 - Haul. Compact 12
12m - Batterie - BJ. 2021



11991 - DENKA DL30
30m - Batterie - Bj. 2007



26174 - EasyLift R180
18m -230V & Benzin - 2023



19883 - GSR B220TJ
22m - MB 15t km - Bj. 2021



24783 - JLG 510AJ
17,8m - 4x4 Diesel - Bj. 2014



22741 - Haulotte Star 8S
7,95m - Batterie - Bj. 2021



3525 - PB Dino 1210
12m - Batterie - Bj. 2002



26033 - Haul. Optimum 8
8m - Batterie - Bj. 2021



3201 - DENKA DL28N Narrow
28m - Batterie - Bj. 2001



25101 - Haulotte Star10
10m - Batterie - Bj. 2021

auch Neugeräte verfügbar



22848 - GSR E290PX
28,2m - MAN TGL - Bj. 2024



26042 - Easylift RA 31
Batterie & Diesel - 2024



mehrere Geräte verfügbar!

24769 - Haulotte Compact 8
8m - Batterie - Bj. 2013



25774 - Easylift R130
13m -230V&Benzin-Bj.2024



24387 - Haul. Compact 12DX
12m - Diesel 4x4 - 2007



mehrere Geräte verfügbar!

24779 - Haul. Compact 10
10,00m - Batterie - Bj. 2007



8893 - DENKA DK18
18m - Batterie - Bj. 2013



mehrere Geräte verfügbar!

24759 - Haulotte Star10
10m - Batterie - Bj. 2013



7413 - DENKA DL18
18m - Batterie - Bj. 2006

Zwischenverkauf vorbehalten

Alle aktuellen Geräte finden Sie auch stets online:

IHR persönliches Antwort-Formular

Wir wünschen ...

Unsere E-Mail-Adresse:

Ansprechpartner:

Bitte Kontakt und Ansprechpartner eintragen.

... Informationen / Angebot über:

- Europelift Anhänger:** TM 13T sonstige von 13 bis 21 m
- Easylift Raupenbühnen:** RA 15 RA 31
- GSR LKW-Arbeitsbühnen:** GSR E290PX GSR B220TJ 7,5t
- DENKA•LIFT Anhängerbühnen:** 18 bis 30m Verkleidungskits
- Haulotte:** Selbstfahrer Scheren Mast-Bühnen

Das passende Gerät ist nicht dabei. Wir sind auf der Suche nach:

- Anhänger-Arbeitsbühnen 13 - 15 m 16 - 21 m 21 - 30 m
- Raupen / schmale Spezialgeräte 13 - 19 m 19 - 23 m 25 - 52 m
- Scheren-Arbeitsbühnen Diesel Batterie Allrad
- Selbstfahrer / Gelenk-Teleskope Diesel Batterie Allrad 10 - 20 m 21 - 42 m
- LKW-Arbeitsbühnen Teleskop Gelenk-Tele Allrad 10 - 20 m 21 - 36 m

- GSR LKW-Arbeitsbühnen** Teleskop (13 m bis 30 m) Gelenk(-Teleskop) (14 m bis 36 m)
- GSR Kommunalserie oder Kastenwagen** (auf Mietbasis oder als Full-Service-Vereinbarung)

GGW: Unser langjähriger Versicherungspartner für Flotten-Versicherungen und Top-Rahmenverträge

- Maschinenbruch-Versicherung und Vermieter-Rahmenvertrag
- Kraftfahrzeugversicherung Betriebshaftpflicht Cyber-Crime Versicherung

Lift-Manager Angebot / Informationen über:

- Gebrauchtgeräte-Aufbereitung / Second Live** **IPAF**-Schulungsangebot (auch für Österreich)
- Wir bitten um Kontaktaufnahme wegen Großgerätestandsetzung: LKW, Selbstfahrer**

Ich habe Gebrauchtgerät(e) abzugeben und bitte um Kontaktaufnahme

Wir wünschen weiterhin regelmäßige Zusendung ihrer Informationen ja nein

E-Mail: info@rothlehner.de

Fax: +49 8724 9601-12

... seit 1976
Rothlehner
Arbeitsbühnen