



COMPACT 8

COMPACT 10N



Optimale Kompaktheit

- Breite von 0,81 m um das Arbeiten in engsten Räumen zu ermöglichen
- Im eingefahrenen Zustand, fahrbar durch Standardtüren

Außergewöhnliche Produktivität

- Tragfähigkeit bis 350 kg (Compact 8)
- In voller Arbeitshöhe fahrbar
- 1 Plattformausschub
- Optimale Betriebsdauer

Robust, zuverlässig, einfach zu warten

Rothlehner
Arbeitsbühnen

D-84323 Massing • Mühlenweg 1 • info@rothlehner.de
☎ +49 (0) 87 24 / 96 01-0 📠 -12 • www.rothlehner.com

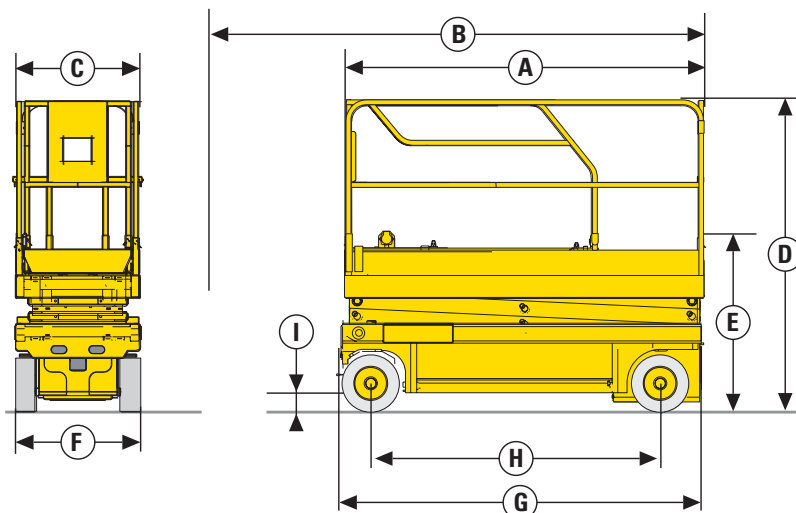


COMPACT 8 / COMPACT 10N

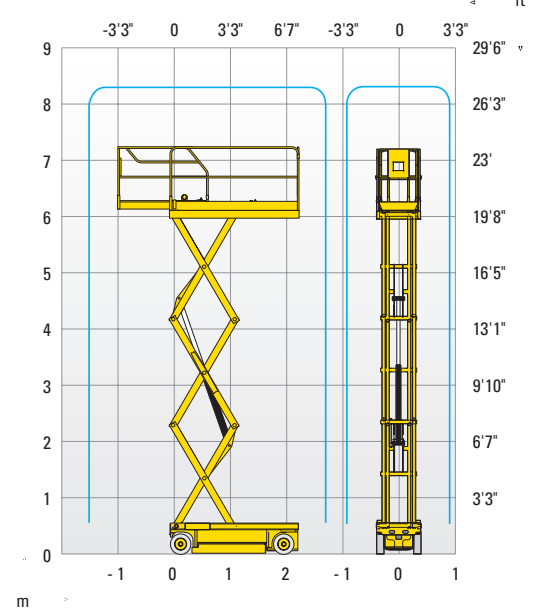
ELEKTROSCHERENARBEITSBÜHNE

Haulotte

	COMPACT 8	COMPACT 10N
Arbeitshöhe	8.2 m	10 m
Plattformhöhe	6.2 m	8 m
Verfahrbarkeit in maximaler Höhe bis	6.2 m	8 m
Maximale Tragfähigkeit - innen	350 kg (2 pers.)	230 kg (2 pers.)
Maximale Tragfähigkeit - außen	120 kg (1 pers.)	N/A
Maximale Tragfähigkeit des Auslegers	120 kg	120 kg
A Plattformlänge	2.31 m	2.31 m
B Plattformlänge mit Ausschub	3.23 m	3.23 m
Plattformausschub	0.92 m	0.92 m
C Plattformbreite	0.81 m	0.81 m
E Höhe im eingefahrenen Zustand (Plattform)	1.13 m	1.32 m
D Höhe im eingefahrenen Zustand (mit Geländer)	2 m	2.18 m
F Breite	0.81 m	0.81 m
G Länge	2.49 m	2.49 m
H Radstand	1.86 m	1.86 m
I Bodenfreiheit - Lochfahrerschutz eingefahren	13 cm	13 cm
Bodenfreiheit - Lochfahrerschutz ausgefahren	2.5 cm	2.5 cm
Fahrgeschwindigkeit	1 - 3.3 km/h	1 - 3.2 km/h
Maximale Steigfähigkeit	23 %	23 %
Schrägstand	2 °	2 °
Hebe- und Senkzeit	26 s / 37 s	36 s / 42 s
Wenderadius - außen	2.38 m	2.38 m
Nicht-markierende Reifen	15x5	15x5
Batterien	24 V - 225 Ah (C20)	24 V - 225 Ah (C20)
Tankkapazität des Hydrauliköls	27 l	27 l
Gewicht	1 655 kg	2 190 kg



Compact 8



STANDARDAUSSTATTUNG

- Kippschutz
- Batterieladeanzeige
- Proportionales Heben und Senken
- Abklappbare Geländer (Compact 10 N)
- Einfache Wartung: alle Komponenten in einer Schublade
- Automatisches Abschalten des Batterieladegerät
- Abriebfreie Bereifung
- Manuelles lösen der Bremse
- Schrägstandüberwachung
- Korblastüberwachung
- Manueller Notablass
- Gabelstapleraufnahme zur Verladung
- Abschlepp- und Kranösen
- Hupe
- Betriebsstundenzähler

OPTIONEN UND ZUBEHÖR

- Blinklicht
- Akustisches Fahrsignal
- Arbeitsscheinwerfer
- Steckdose im Arbeitskorb
- Biologisch abbaubares Hydrauliköl
- Abklappbare Geländer (C8)
- Zentrales Batteriebefüllsystem

Rothlehner

Arbeitsbühnen

D-84323 Massing • Mühlenweg 1 • info@rothlehner.de
☎ +49 (0) 87 24 / 96 01-0 • -12 • www.rothlehner.com