

## Baureihe P

Cod. PRP1576

### Beschreibung

Die robuste, zuverlässige und wartungsfreundliche Gelenkteleskopbühne. Der Qualitätsstandard ist auf den professionellen Anwender ausgerichtet; dadurch wird lange Lebensdauer und ein hoher Restwert gewährleistet.

### Leistungsdaten

Arbeitshöhe mt.		13.25
max. Korbtragfähigkeit	† †   †	250
Max. seitl. Reichweite mt.	† †   †	6.05
Turmdrehung °		360
Energieführung		Innenliegend
Korbsteuerung		Elektrohydraulisch mit Fahrhebel

### Bühnenspezifikation

Abmessungen Metalkorb mt.	1.40x0.70
Abmessungen GF-Korb mt.	1.20x0.70
Korbdrehung °	Nein
Stützen vorne	Schrägstützen
Stützen hinten	Schrägstützen
Mindest-Abstützstand mt.	2.12



### Aufbau

Dieser Aufbau stellt die Kompaktvariante dar. Die Abstützung erfolgt innerhalb der Spiegelbreite des Fahrzeugs. Dadurch wird der Vorteil der bereits reduzierten Abmessungen des Aufbaus noch weiter verstärkt.

### Ablagefläche

Rutschfestes Aluriffelblech

### Karosserie

Der Aufbau auf das Fhgz. beinhaltet sämtliche Karosseriearbeiten

### Normenverweis

CE Konformitätserklärung

### Sonderausstattung

Ein breites Sortiment an Zubehörteilen ist verfügbar, wobei einige hiervon bereits in der Standardausstattung des Gerätes enthalten sind. Es wird daher empfohlen sich für ein spezifisches Angebot an unser Verkaufsnetz zu wenden

### Weitere Aufbau- und Fhgz.-typen

Das Gerät kann mit verschiedenen Aufbautypen und/oder auf verschiedenen Fhgz.-typen angeboten werden. Wenden Sie sich an unsere Verkaufsorganisation für weitere Informationen.

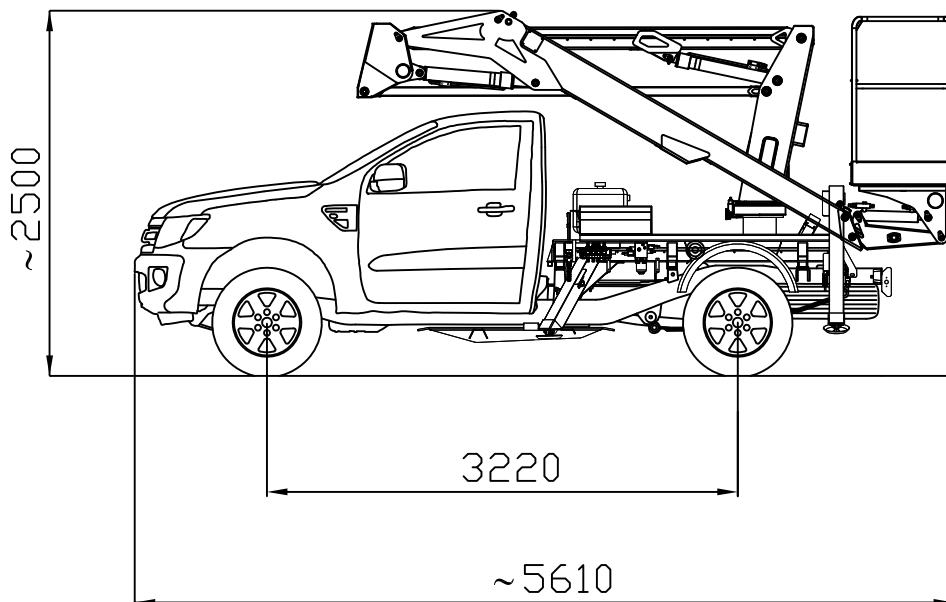
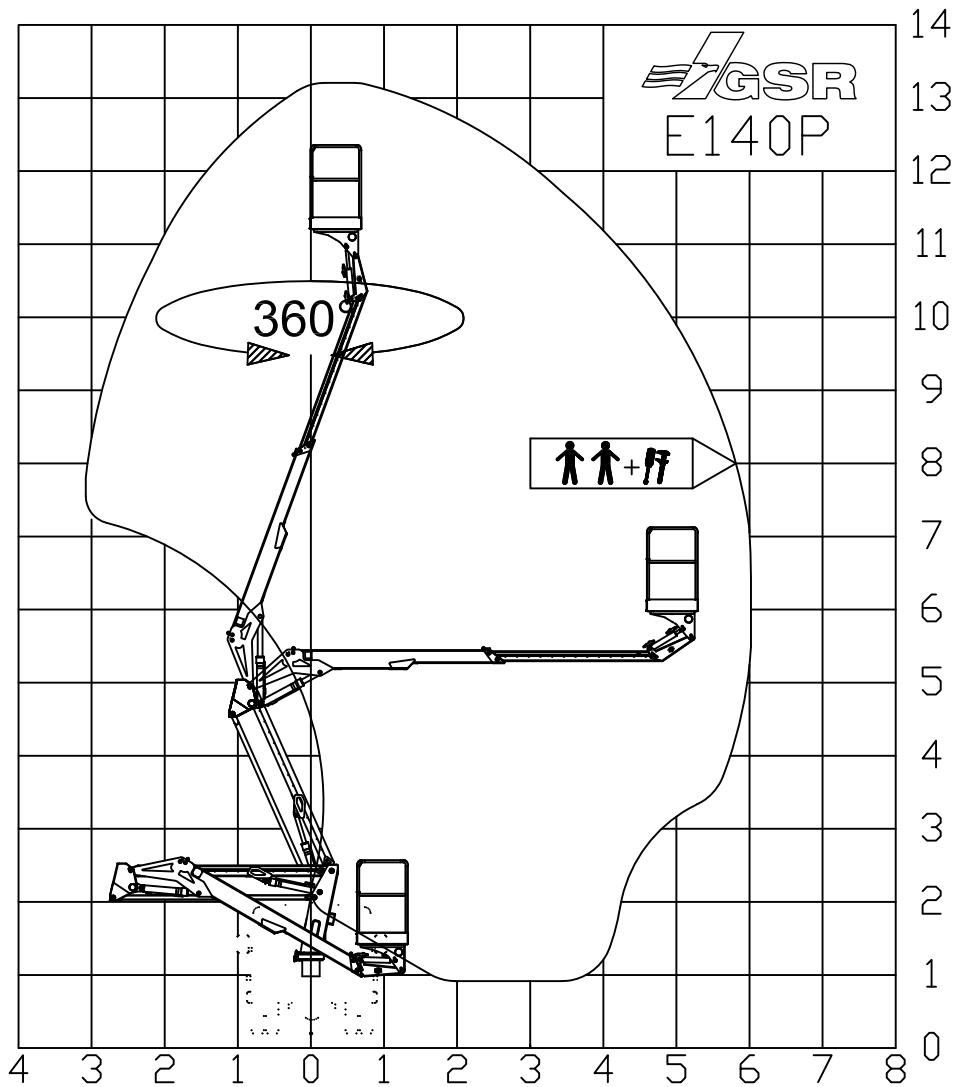


Via Lea Giaccaglia 5 – 47924 Rimini (RN) Italy  
Tel. +39 0541 397811 Fax +39 0541 384491  
sales@gsrspa.it - www.gsrspa.it

Company with Quality Management System Certified by DNV - ISO 9001:2008

Dati indicativi soggetti a modifica senza preavviso - Subject to modifications without prior note.

E140P1576R0 / DE



MAX SAFE WORKING LOAD  
 MAX NENNTRAGFAHIGKKEIT IM KORB  
 MAX CHARGE NOMINALE DANS LE PANIER  
 MAX PORTATA NOMINALE IN NAVICELLA

  
 =  
**250 KG**



DENOMINAZIONE  
**E140P Compact**  
 Ford Ranger P375 - 3.2 t

DATE 24-02-2014  
 CODE **PRP1576**

Aggiornamenti - Modifiche:

A D  
 B E  
 C F

APROXIMATE DATA - TECNICHE AENDERUNGEN VORBEHALTEN  
 DONNES INDICATIVES - DATI INDICATIVI