

Baureihe TJ

Cod. PRP1558

Beschreibung

Die robuste, zuverlässige und wartungsfreundliche Teleskopbühne mit Korbarm. Der Qualitätsstandard ist auf den professionellen Anwender ausgerichtet; dadurch wird lange Lebensdauer und ein hoher Restwert gewährleistet.

Leistungsdaten

Arbeitshöhe mt.		22.15
max. Korbtragfähigkeit	† † †	200
Max. seitl. Reichweite mt.	† † †	14.00
Turmdrehung °		450
Energieführung		Innenliegend
Korbsteuerung		Hydraulisch mit Multifunktions-Fahrhebel

Bühnenspezifikation

Abmessungen Stahlkorb mt.	1.80x0.80
Abmessungen GF-Korb mt.	1.40x0.74
Korbdrehung °	70 + 85
Stützen vorne	Ausfahrbar
Stützen hinten	Senkrechtstützen
Mindest-Abstützstand mt.	3.38



Aufbau

Dieser Aufbau stellt die Top Variante dar. Die Abstützung auch auf schwierigem Gelände ist sehr komfortabel. Die Stützen gehen leicht über die Spiegelbreite hinaus und sichern damit das beste Verhältnis von Abstützbreite zur maximalen seitlichen Reichweite.

Ablagefläche

Rutschfestes Aluriffelblech

Karosserie

Der Aufbau auf das Fhgz. beinhaltet sämtliche Karosseriearbeiten

Normenverweis

CE Konformitätserklärung

Sonderausstattung

Ein breites Sortiment an Zubehörteilen ist verfügbar, wobei einige hiervon bereits in der Standardausstattung des Gerätes enthalten sind. Es wird daher empfohlen sich für ein spezifisches Angebot an unser Verkaufsnetz zu wenden

Weitere Aufbau- und Fhgz.-typen

Das Gerät kann mit verschiedenen Aufbautypen und/oder auf verschieden Fhgz.-typen angeboten werden. Wenden Sie sich an unsere Verkaufsorganisation für weitere Informationen.

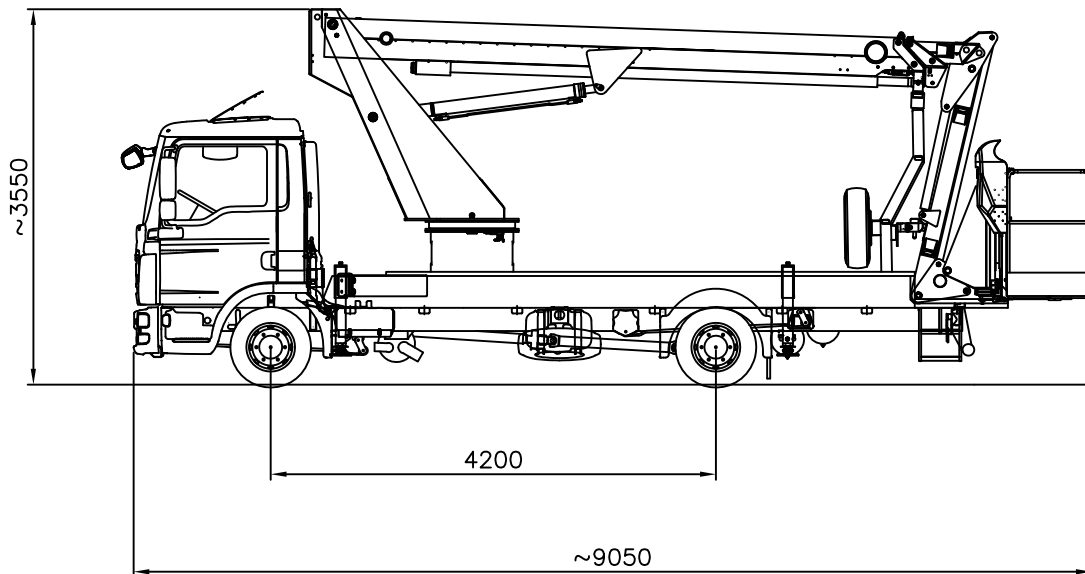
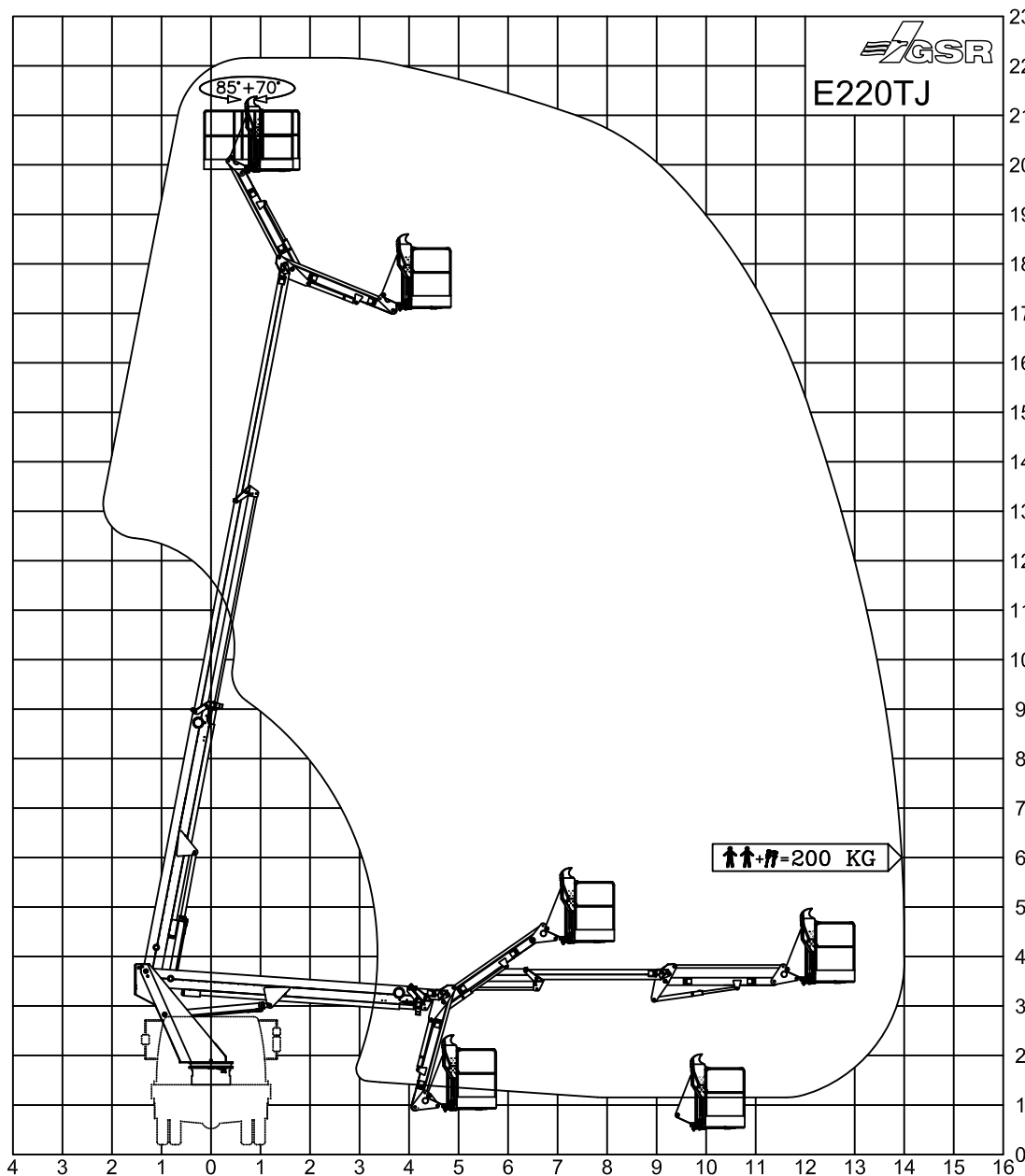


Via Lea Giaccaglia 5 – 47924 Rimini (RN) Italy
Tel. +39 0541 397811 Fax +39 0541 384491
sales@gsrspa.it - www.gsrspa.it

Company with Quality System Certified by DNV - ISO 9001/2000

Dati indicativi soggetti a modifica senza preavviso - Subject to modifications without prior note.

Rothlehner
Arbeitsbühnen
D-84323 Massing • Mühlenweg 1 • info@rothlehner.de
☎ +49 (0) 87 24 / 96 01-0 ☎ -12 • www.rothlehner.com



MAX SAFE WORKING LOAD
 MAX NENNTRAGFAHIKKEIT IM KORB
 MAX CHARGE NOMINALE DANS LE PANIER
 MAX PORTATA NOMINALE IN NAVICELLA

=
 200 KG



DENOMINAZIONE
E220TJ Comfort
 MAN TGL 8.180 - 7.5 t

DATA 31-03-2010
 CODICE PRP1558

APPROXIMATE DATA – TECHNISCHE ANDERUNGEN VORBEHALTEN

DONNEES INDICATIVES – DATI INDICATIVI

AGGIORNAMENTI MODIFICHE

C	F
B	E
A	D