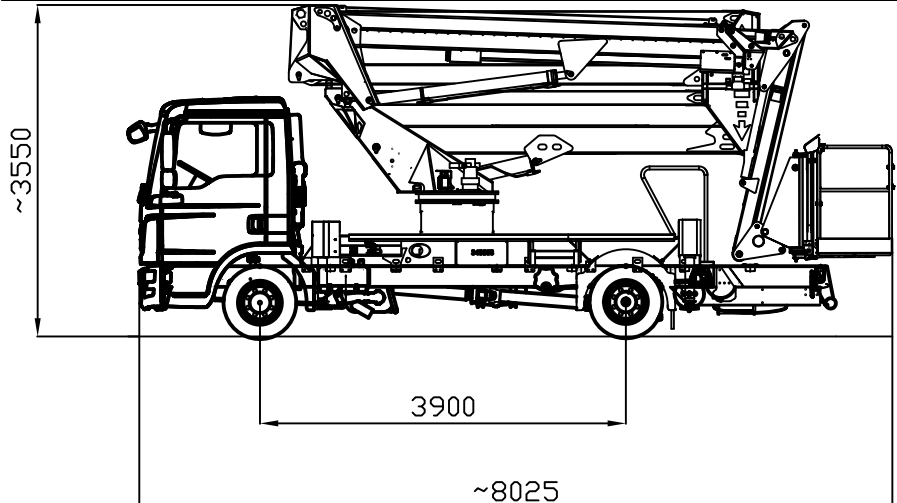
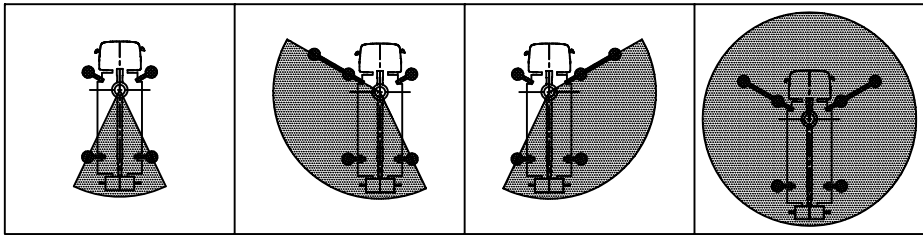


GSR  
E260PXJ



MAX SAFE WORKING LOAD	 = 280 KG
MAX NENNTRAGFAHIKKEIT IM KORB	
MAX CHARGE NOMINALE DANS LE PANIER	
MAX PORTATA NOMINALE IN NAVICELLA	
ALUMINIUM BASKET	



DENOMINAZIONE  
**E260PXJ Comfort**  
MAN TGL 8.160 - 7.5 t

DATE 09-2018  
CODE **DRAFT**

APPROXIMATE DATA - TECNICHE AENDERUNGEN VORBEHALTEN  
DONNES INDICATIVES - DATI INDICATIVI

Aggiornamenti - Modifiche:

C	F
B	E
A	D