

## Baureihe TJ

Cod. PRP1556

### Beschreibung

Die robuste, zuverlässige und wartungsfreundliche Teleskopbühne mit Korbarm. Der Qualitätsstandard ist auf den professionellen Anwender ausgerichtet; dadurch wird lange Lebensdauer und ein hoher Restwert gewährleistet.

### Leistungsdaten

Arbeitshöhe mt.		26.20
max. Korbtragfähigkeit	† † †   †	280
Max. seitl. Reichweite mt.	† † †   †	16.00
Turmdrehung °		365
Energieführung		Innenliegend
Korbsteuerung		Hydraulisch mit Multifunktions-Fahrhebel

### Bühnenspezifikation

Abmessungen Stahlkorb mt.	1.80x0.80
Abmessungen GF-Korb mt.	1.40x0.74
Korbdrehung °	70 + 85
Stützen vorne	Ausfahrbar
Stützen hinten	Ausfahrbar
Mindest-Abstützstand mt.	4.56



### Aufbau

Dieser Aufbau stellt die Top Variante dar. Die Abstützung auch auf schwierigem Gelände ist sehr komfortabel. Die Stützen gehen leicht über die Spiegelbreite hinaus und sichern damit das beste Verhältnis von Abstützbreite zur maximalen seitlichen Reichweite.

### Ablagefläche

Rutschfestes Aluriffelblech

### Karosserie

Der Aufbau auf das Fhgz. beinhaltet sämtliche Karosseriearbeiten

### Normenverweis

CE Konformitätserklärung

### Sonderausstattung

Ein breites Sortiment an Zubehörteilen ist verfügbar, wobei einige hiervon bereits in der Standardausstattung des Gerätes enthalten sind. Es wird daher empfohlen sich für ein spezifisches Angebot an unser Verkaufsnetz zu wenden

### Weitere Aufbau- und Fhgz.-typen

Das Gerät kann mit verschiedenen Aufbautypen und/oder auf verschieden Fhgz.-typen angeboten werden. Wenden Sie sich an unsere Verkaufsorganisation für weitere Informationen.



Via Lea Giaccaglia 5 – 47924 Rimini (RN) Italy  
Tel. +39 0541 397811 Fax +39 0541 384491  
sales@gsrspa.it - www.gsrspa.it

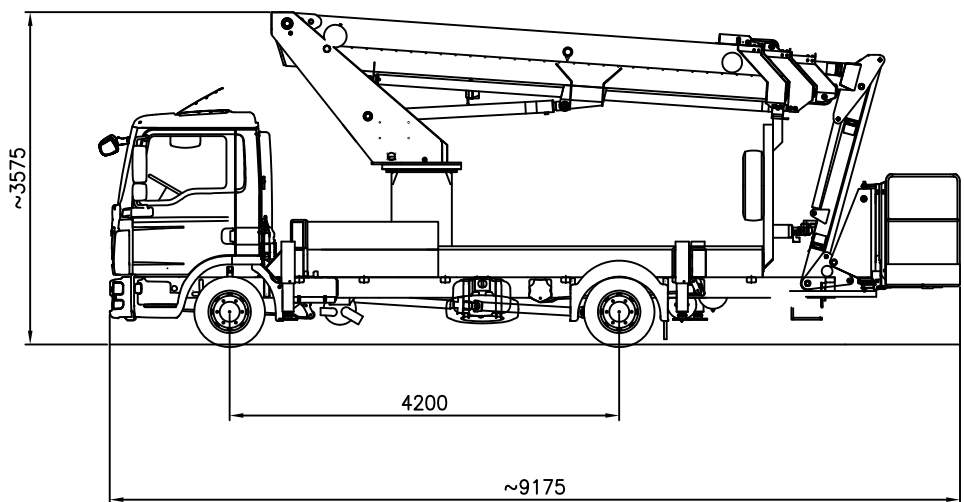
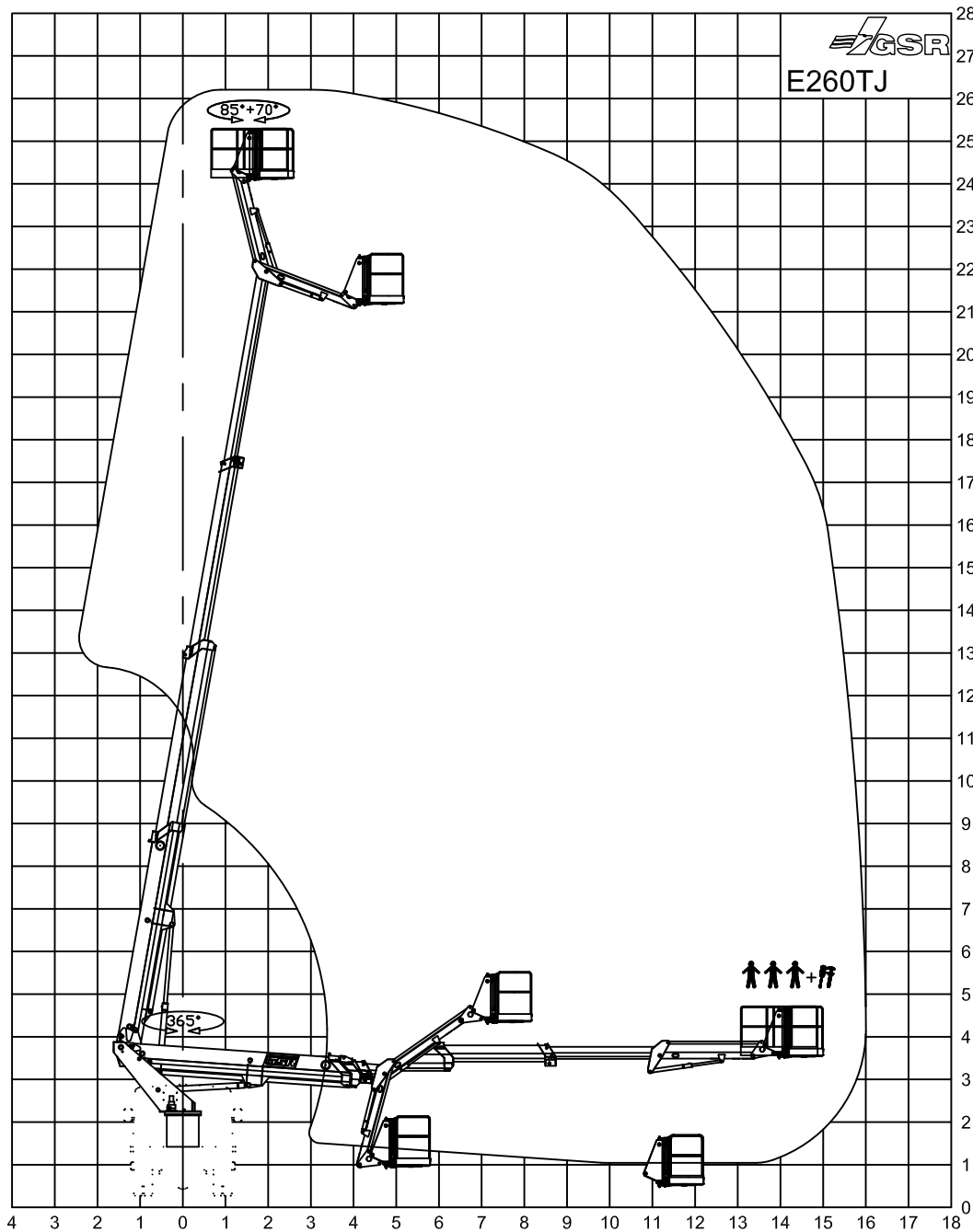
Company with Quality System Certified by DNV - ISO 9001/2000

Dati indicativi soggetti a modifica senza preavviso - Subject to modifications without prior note.

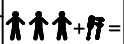
# Rothlehner

Arbeitsbühnen

D-84323 Massing • Mühlenweg 1 • info@rothlehner.de  
☎ +49 (0) 87 24 / 96 01-0 ☎ -12 • www.rothlehner.com



MAX SAFE WORKING LOAD  
 MAX NENNTRAGFAHIGKEIT IM KORB  
 MAX CHARGE NOMINALE DANS LE PANIER  
 MAX PORTATA NOMINALE IN NAVICELLA

  
 280 KG



DENOMINAZIONE  
**E260TJ Comfort**  
 MAN TGL 7.150 - 7.5 t

DATA 13-04-2010  
 CODICE PRP1556

APPROXIMATE DATA - TECHNISCHE ANDERUNGEN VORBEHALTEN  
 DONNEES INDICATIVES - DATI INDICATIVI

AGGIORNAMENTI MODIFICHE  
 C F  
 B E  
 A D