

Baureihe TJV

Cod. PRP1566

Beschreibung

Die robuste, zuverlässige und wartungsfreundliche Teleskopbühne mit Korbarm. Der Qualitätsstandard ist auf den professionellen Anwender ausgerichtet; dadurch wird lange Lebensdauer und ein hoher Restwert gewährleistet.

Leistungsdaten

Arbeitshöhe mt.		16.60
max. Korbtragfähigkeit	† † †	220 80
Max. seitl. Reichweite mt.	† † †	5.90 7.55
Turmdrehung °		360
Energieführung		Innenliegend
Korbsteuerung		Elektrohydraulisch mit Fahrhebel

Bühnenspezifikation

Abmessungen Stahlkorb mt.	1.40x0.70
Abmessungen GF-Korb mt.	1.20x0.70
Korbdrehung °	Nein
Stützen vorne	Schrägstützen
Stützen hinten	
Mindest-Abstützstand mt.	2.15



Aufbau

Dieser Aufbau stellt die Allzweckvariante dar. Die Stützen gehen leicht über die Spiegelbreite des Fahrzeugs hinaus. Die ausgezeichnete Nivellierkapazität stellt dabei aber stets hohe Leistungen und Betriebsreserven sicher.

Ausstattung

Ausstattung herstellt genau fuer den Kastenwagen

Karosserie

Der Aufbau auf das Fhzig. beinhaltet sämtliche Karosseriearbeiten

Normenverweis

CE Konformitätserklärung

Sonderausstattung

Ein breites Sortiment an Zubehörteilen ist verfügbar, wobei einige hiervon bereits in der Standardausstattung des Gerätes enthalten sind. Es wird daher empfohlen sich für ein spezifisches Angebot an unser Verkaufsnetz zu wenden

Weitere Aufbau- und Fhzig.-typen

Das Gerät kann mit verschiedenen Aufbautypen und/oder auf verschieden Fhzig.-typen angeboten werden. Wenden Sie sich an unsere Verkaufsorganisation für weitere Informationen.



Via Lea Giaccaglia 5 – 47924 Rimini (RN) Italy
Tel. +39 0541 397811 Fax +39 0541 384491
sales@gsrspa.it - www.gsrspa.it

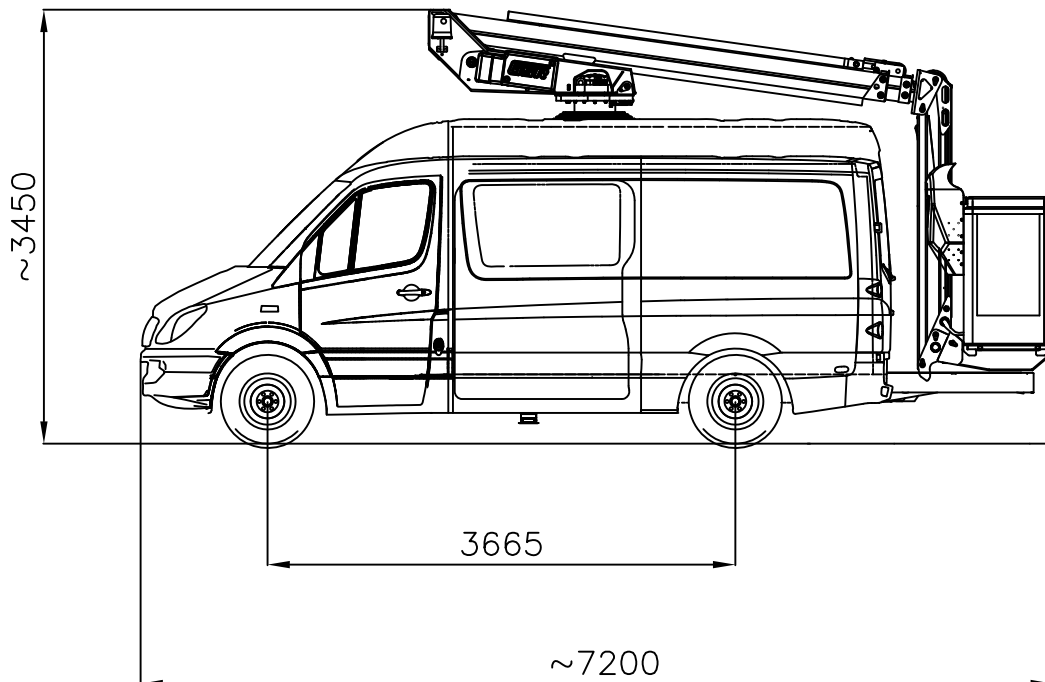
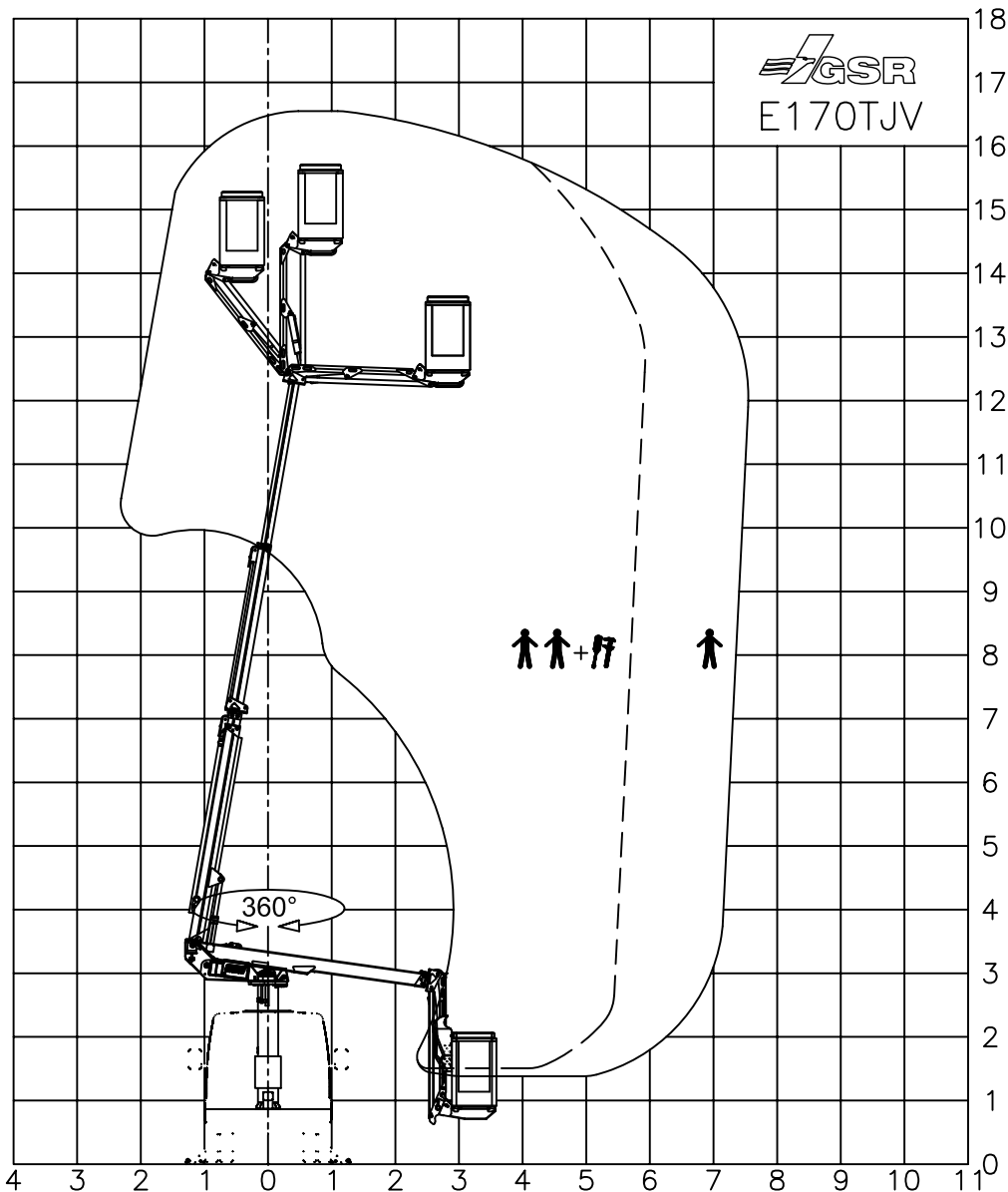
Company with Quality Management System Certified by DNV - ISO 9001:2008

Dati indicativi soggetti a modifica senza preavviso - Subject to modifications without prior note.



Zentrale D-84323 Massing · Mühlenweg 1
Tel. 00 49 (0) 87 24 / 96 01-0 · Fax -12
info@rothlehner.de · www.rothlehner.com

E170TJV1566R0 / DE



MAX SAFE WORKING LOAD
 MAX NENNTRAGFAHIKGKEIT IM KORB
 MAX CHARGE NOMINALE DANS LE PANIER
 MAX PORTATA NOMINALE IN NAVICELLA


 =
 220 KG



DENOMINAZIONE
E170TJV Basic
 MERCEDES 516CDI H2 - 5.0 t

DATE 31-08-2011
 CODE PRP1566

Aggiornamenti - Modifiche:

A	C	F
B	D	E

APROXIMATE DATA - TECNICHE AENDERUNGEN VORBEHALTEN
 DONNES INDICATIVES - DATI INDICATIVI