

EuropeLIFT

optimize reaching

TM18GTi

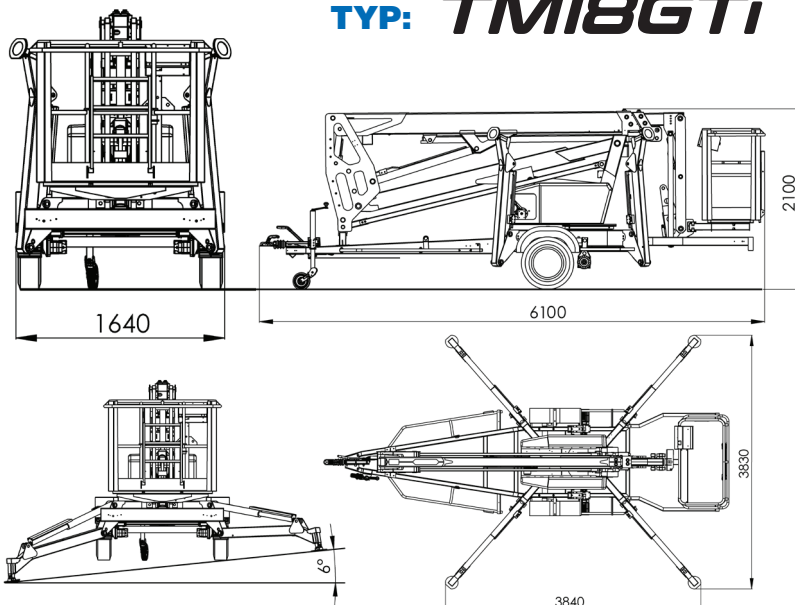
Eine Qualitäts-Anhängerbühne mit der modernsten Steuerungstechnik und hoher Arbeitsleistung



- Arbeitshöhe: 18,1 m
- Max. Korblast 220 kg
- Seitliche Reichweite: 10,5 m (100 kg)
- Gelenk Konstruktion, mit mehrstufigem Oberarm-Teleskop und lastmoment Begrenzung
- Bedienpult Arbeitskorb mit LCD-Funktion-Anzeige plus Wifi remote live Service-Diagnostik (standard)
- Beweglicher Korbarm
- Auto home Funktion (Standard)
- 230V & Verbrennungsmotor (Honda/Briggs) Antrieb und Drehkorb (Standard)
- Automatische Abstützung (optional)
- Kompakte Bauweise (Transportlänge 6.1m)



Technische Daten	TM 18 GTI
Arbeitshöhe	18,1 m
Plattform höhe	16,1 m
Seitliche Reichweite	(100 kg) ca 10,5 m
Seitliche Reichweite	(220 kg) 8,1 m
Max. Korblast	220 kg
Drehbereich	355°
Korbarm	1.3 m
Plattform Grösse	1,2x0,8x1,1 m
Drehkorb	2x45°
Transport Länge	6,10 m
Transport Breite	1,64 m
Transport Höhe	2,1 m
Gesammtgewicht 230V & Honda Reibantrieb, Drehkorb	2030 kg
Gesammtgewicht 24V Reibantrieb, Drehkorb	2070 kg
Rangierantrieb	Standard
Stützbreite	3,84 m (Teller Ausserkante)
Abstützbar bis Geländeneigung	10%
Max. Geschwindigkeit	80 km/h
Handbremse	Auflaufbremse mit Rückfahrautomatik
AHK Stützlast	100 kg
Energiekette	Innenliegend

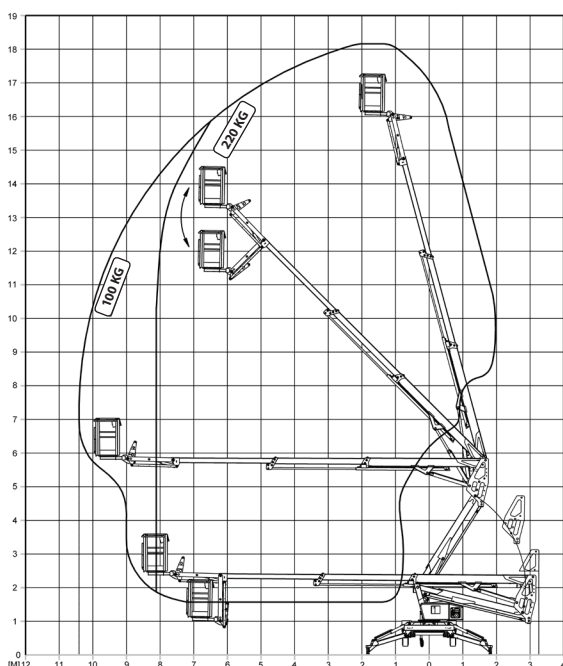


STANDARD MERKMALE

- Oberarm mit mehrstufigem Teleskop und Lastmomentbegrenzung
- 1,3m Korbarm
- Rangierantrieb, mit hydraulischer Ein/Ausschaltung
- Autohome und Drehkorb (Standard)
- Dual-Antrieb 230V & Verbrennungsmotor (Honda/Briggs) Antrieb und Drehkorb (Standard)
- Hydraulische Drehzahlregelung des Verbrennungsmotors
- Korbnivelierung mit auto 3° Grad Nachjustierung
- Alu Arbeitskorb mit Handschutz Geländer und Werkzeugbehälter
- Bedienpult Arbeitskorb mit LCD-Funktion-Anzeige plus Wifi remote live Service-Diagnostik (standard)
- Proportionale, elektro-hydraulische fein Steuerung durch Joysticks
- Hupe und Kollisionsschutz
- Boden und Korb Steuerung
- Chassis Neigungsüberwachung 1° mit akust. Warnsignal
- Bodendruck Überwachung am Stütztellern mit Warnsignal
- 230V Stromanschluss zur Plattform
- Schutzabdeckung Bedienpult unten/oben
- Rundherum Unterfahrerschutz, Typengenehmigung CE
- LED Leuchten

OPTIONEN

- Auto Abstützung
- Hausfarbe
- Batterie Antrieb 24V 220Ah
- GFK Arbeitskorb mit Werkzeugbehälter
- 400x400x30 mm Unterlegplatten
- Luft- und Wasserleitung zum Korb
- Warnleuchten Stützen



EuropeLIFT

Adresse: H-8992 Bagod, Gépállomás u. 9.

Tel: +36 20 9474 767

Internet: info@europelift.com | www.europelift.com

Rothlehner
Arbeitsbühnen

Vertrieben durch

Betriebsstätte Massing

Mühlenweg 1 D-84323 Massing-Oberdieftur

Tel. +49 87 24 / 96 01-0 | +49 87 24 / 96 01-12

e-Mail: info@rothlehner.de | www.rothlehner.de