

## HA12 CJ / CJ+



### EXZELLENT MANÖVRIERFÄHIGKEIT AUF ENGSTEM RAUM

- > Fahren und Schwenken des Oberwagens gleichzeitig möglich
- > Geringer Wenderadius
- > Kein Überhang
- > Im eingefahrenen Zustand, fahrbar durch Standarddoppeltüren
- > 1,20 m Breite

### OPTIMALE PRODUKTIVITÄT

- > Proportionale und simultane Bewegungen
- > Nutzung im Innen- und Außenbereich
- > Optimale Betriebsdauer

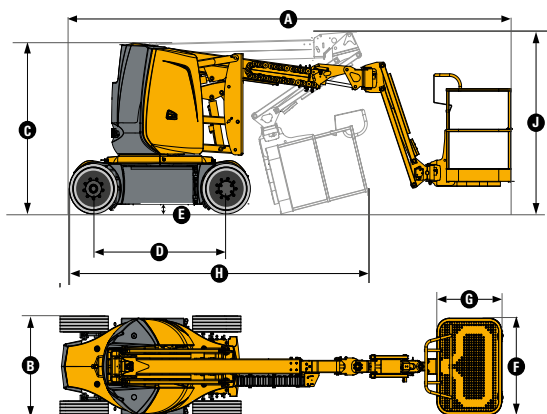


# HA12 CJ / CJ+

## ELEKTRISCHE GELENKTELESKOPARBEITSBÜHNE

### TECHNISCHE EIGENSCHAFTEN

	HA12 CJ	HA12 CJ+
Arbeitshöhe	11.68 m	
Plattformhöhe	9.68 m	
Maximale Reichweite	6.94 m	7.22 m
Gelenkpunkt	4.74 m	
Maximale Tragfähigkeit	250 kg (2 pers.)	230 kg (2 pers.)
<b>A</b> Länge	5.36 m	5.64 m
<b>B</b> Breite	1.2 m	
<b>C</b> Höhe im eingefahrenen Zustand	1.99 m	
<b>D</b> Radstand	1.65 m	
<b>E</b> Bodenfreiheit	10.7 cm	
<b>F</b> x <b>G</b> Plattformabmessung	1.14 x 0.8 m	
<b>H</b> Länge - Transportstellung	3.86 m	4.2 m
<b>J</b> Höhe - Transport	2.22 m	2.6 m
Seitlicher Überhang	0 cm	
Horizontaler Korbarschwenkbereich	N/A	180° [-90/+90]
Vertikaler Schwenkbereich	132.2° [+63.5/-68.7]	
Plattformschwenkbereich	180° [+90/-90]	
Schwenkbereich des Oberwagens	355 °	
Neigungsmesser	3°	
Proportionale Fahrgeschwindigkeit	0.68 - 6 km/h	
Maximale Windgeschwindigkeit	45 km/h	
Maximale Steigfähigkeit	25 %	
Wenderadius - außen	3.65 m	
Reifen - nicht-markierend	598x190	
Antrieb	48 V - 320 Ah (C5)	
Gesamtgewicht	7 065 kg	7 110 kg



### STANDARDAUSSTATTUNG

- > 2 Radantrieb
- > 2 Radlenkung
- > Nicht-markierende Reifen
- > Ergonomisches Bedienpult
- > Drehkranzarretierung
- > Automatische Korbnivellierung
- > Überlastüberwachung
- > Schrägstandüberwachung
- > Hupe
- > Betriebsstundenzähler
- > Notpumpe
- > Batterieladegerät 48V - 50A
- > Semi-Traktionsbatterien
- > Batteriezustandsladeanzeige an beiden Bedienpulten
- > Abschlepp- und Kranösen

### OPTIONEN UND ZUBEHÖR

- > Steckdose im Arbeitskorb
- > Druckluftleitung im Arbeitskorb
- > Arbeitskorb mit selbstschließender Tür
- > FI - Schutzschalter
- > Traktionsbatterien
- > Halterung für Leuchtstoffröhren
- > Halterung für Leuchtstoffröhren
- > Halterung für Leuchtstoffröhren
- > Vorbereitung für Nachverfolgung
- > Halterung für Sicherheitspylonen
- > Akustisches Fahrsignal
- > Arbeitsscheinwerfer

