

HA20 RTJ HA20 RTJ PRO



MAXIMALE PRODUKTIVITÄT

- > Haulotte Dual Reach : Ladekapazität und zwei Zusatzgewichte bis 350 kg und einen Schrägstand bis zu 6°
- > 360°-Endlosdrehung des Oberwagens(nur PRO-Modell)
- > 4-Rad-Lenkung für mehr Agilität (nur PRO-Modell)

HERVORRAGENDE GELÄNDEGÄNGIGKEIT

- > Rampen mit bis zu 45% Steigung
- > Pendelachse für sehr gute Bodenhaftung (PRO-Modell)
- > Differenzialsperre für sehr gute Fahreigenschaften im Gelände

REDUZIERTER WARTUNGSKOSTEN

- > Vereinfachte Hydraulikarchitektur dank mechanischer Achsen
- > Einfacher und zuverlässiger Motor (<19kw, benötigt keinen Partikelfilter)
- > Sherpal Telematik-Angebot für maximale Nutzung und zur Generierung zusätzlicher Einnahmen (Option)

OPTIMALE SICHERHEIT

- > Haulotte Activ'Shield Bar: Anti-Crushing-System (Standard-PRO-Modell)
- > Haulotte Activ'Lighting System: Be- und Entladen der Maschine bei schlechten Sichtverhältnissen (Standard-PRO-Modell)



Rothlehner
Arbeitsbühnen

Zentrale D-84323 Massing · Mühlenweg 1
Tel. 00 49 (0) 87 24 / 96 01-0 · Fax -12
info@rothlehner.de · www.rothlehner.com

HA20 RTJ HA20 RTJ PRO

GELENKARBEITSBÜHNEN

TECHNISCHE EIGENSCHAFTEN

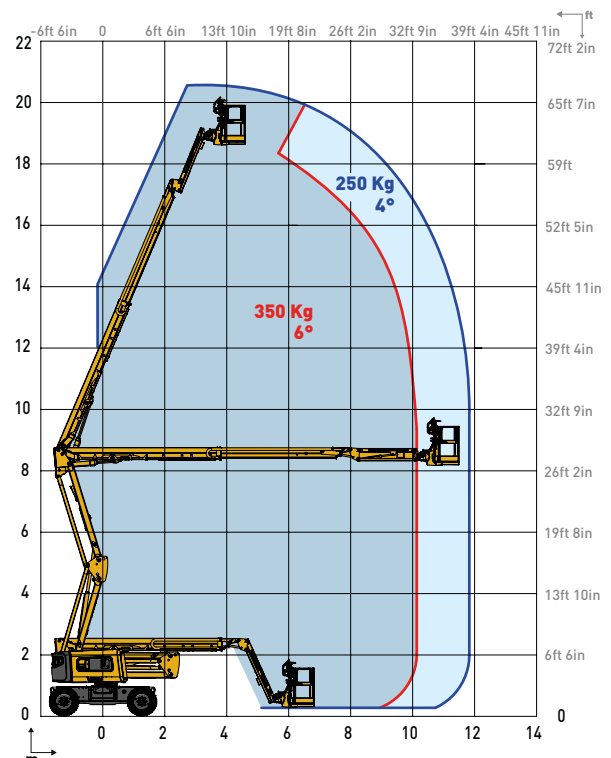
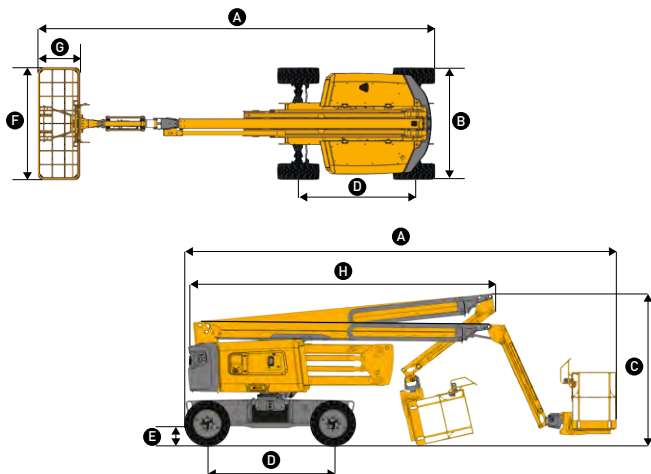
	HA20 RTJ	HA20 RTJ PRO
Arbeitshöhe	20.5 m	
Plattformhöhe	18.5 m	
Maximale Reichweite	11.9 m	
Überhang	42 cm	
A Länge in Grundstellung	8.60 m	
B Breite	2.43 m	
C Transporthöhe	2.99 m	
D Radstand	2.4 m	
E Bodenfreiheit - minimal	30 cm	
E Bodenfreiheit - maximal	36 cm	
F x G Plattformabmessung	1.80 x 0.8 m	
H Transportlänge	6.17 m	
Schrägstand	4° - option 6°	
Plattformschwenkbereich	180° (+90° / -90°)	
Schwenkbereich des Oberwagens	355° non continuous	360° continuous
Gelenkpunkt	8.5 m	
Höhe im eingefahrenen Zustand	2.47 m	
Maximale Tragfähigkeit	250 kg (2 pers.) - option 350 kg	
Fahrgeschwindigkeit	0.5 - 5 km/h	
Maximale Windgeschwindigkeit	45 km/h	
Maximale Steigfähigkeit	45 %	
Geländefähigkeit aus Vollmaterial	910 x 355 mm	
Wenderadius - außen	5.2 m	3.7 m
Motor	KUBOTA, TIER 4 final : Stage V, China IV, Diesel: 18.5 kW	
Gesamtgewicht	9 180 kg	9 430 kg

STANDARD AUSSTATTUNG

- > Haulotte Activ'Shield Bar (standard PRO model)
- > Haulotte Activ'Lighting System (standard PRO model)
- > Haulotte Stop Emission
- > Haulotte Activ'Screen
- > Allradantrieb und Allradlenkung (Standard-PRO-Modell) / Allradantrieb und Zweiradlenkung (Standard-RTJ-Modell)
- > Permanente Differentialsperre
- > Pendelachse (nur PRO-Modell)
- > 360°-Endlosdrehung des Oberwagens (nur PRO-Modell)
- > Gleichzeitige und proportionale Bewegungen
- > Modularer Standardkorb
- > Einfache Wartung durch ausschwenkbaren Motor
- > Zugriff auf das Multi-Service-Portal MyHaulotte
- > Universeller Telematikanschluss
- > Antriebsbatterien 12 V
- > Rundumkennleuchte
- > Bedienpultabdeckung oben (aus Metall)

OPTIONEN UND ZUBEHÖR

- > Haulotte Dual Reach (+120 kg Maschinengewicht)
- > Hydraulischer Generator 3,5 kW, 6 kW und 9 kW
- > USB-Anschluss
- > Großer Korb 2,44 x 0,91 m
- > Schwingtüre
- > Druckluftleitung im Arbeitskorb
- > Kit für kalte Länder
- > Glashalterungs-Paket
- > Blinklicht
- > Sherpal-Telematikabonnement
- > Reifen - nicht-markierend



Rothlehner
Arbeitsbühnen

Zentrale D-84323 Massing · Mühlenweg 1
Tel. 00 49 (0) 87 24 / 96 01-0 · Fax -12
info@rothlehner.de · www.rothlehner.com