

PULSEO
GENERATION



HS15 E / HS18 E



HOHE LEISTUNG & KAPAZITÄTEN FÜR UNWEGSAMES GELÄNDE

- > Maximale Tragfähigkeit 750kg
- > Antriebsachse mit manuell sperrbarem Hinterachsdifferential erhöht die Bodenhaftung

ELEKTROANTRIEB

- > Sauberer und leiser Betrieb für den Einsatz in empfindlichen Arbeitsbereichen
- > Vielfältige Einsatzmöglichkeit: Outdoor / Indoor
- > Gleichmäßige & proportionale Bewegungen

WARTUNGS- UND SERVICEORIENTIERT

- > Activ'Screen: On-board Diagnose-Tool
- > Leichter Zugang zu allen Komponenten
- > Activ'Energy Management kümmert sich um Ihre Batterie

LÄNGERE LEBENSDAUER

- > Mehrere Lademöglichkeiten inklusiv optionale Ladebeschleunigung
- > Optionaler & abnehmbarer Range Extender mit geringem Kraftstoffverbrauch (Stufe 5)

Rothlehner
Arbeitsbühnen

Zentrale D-84323 Massing · Mühlenweg 1
Tel. 00 49 (0) 87 24 / 96 01-0 · Fax -12
info@rothlehner.de · www.rothlehner.com

Haulotte 
EQUIPMENT

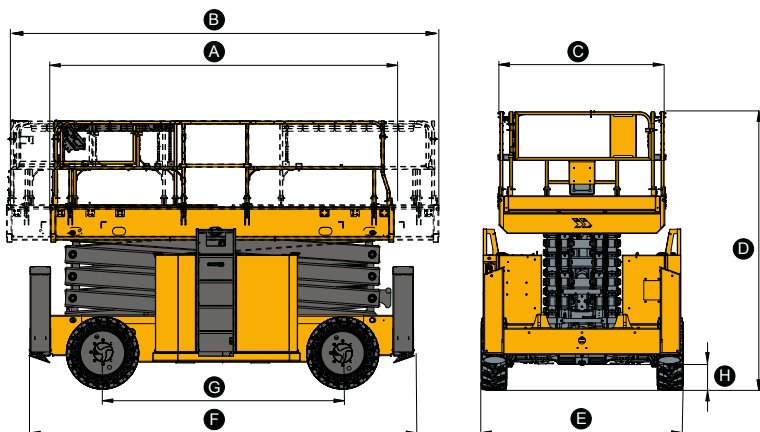
HS15 E / HS18 E

GELÄNDEGÄNGIGE SCHERENARBEITSBÜHNEN MIT ELEKTROANTRIEB

TECHNISCHE EIGENSCHAFTEN

	HS15 E	HS18 E
Arbeitshöhe	15 m	18 m
Plattformhöhe	13 m	16 m
Verfahrbarkeit in maximaler Höhe bis	15 m	13 m
Maximale Tragfähigkeit	750 kg (4 pers.)	
Maximale Tragfähigkeit des Auslegers	225 kg	
A Plattformlänge	3.93 m	
Plattformlänge mit Ausschub	4.9 m	
B XL Plattformlänge (Option)	4.94 m	
XL Plattformlänge - Ausgezogen (Option)	7.5 m	
Plattformausschub	0.98 m	
XL Plattformausschub (Option)	1.28 m	
C Plattformbreite	1.89 m	
D Höhe im eingefahrenen Zustand (mit Geländer)	3.05 m	3.15 m
Höhe- eingeklapptes Geländer	2.25 m	2.36 m
E Breite	2.3 m	
F Länge	4.4 m	
G Radstand	2.76 m	
H Bodenfreiheit	30.7 cm	
Fahrgeschwindigkeit	5 km/h	
Maximale Steigfähigkeit	45 %	40 %
Neigung (längs/seitlich)	5° / 3°	5° / 2°
Wenderadius - außen	6.75 m	
Reifen	830 x 285 mm	
Batterien	8 x 6 V - 435 Ah (C20)	
Gewicht	7 518 kg	8 048 kg

Bestimmte Optionen erhöhen das Gewicht der Maschine



STANDARD AUSSTATTUNG

- > Allradantrieb
- > Abklappbares Geländer
- > Mechanische Achse mit manuell sperrbarem Hinterachs Differential
- > Ausleger mit zentralisierter oder individueller Steuerung
- > Plattformerweiterung
- > Zwei drop bar Zugänge
- > Haulotte Activ'Energie Management: intelligentes Batterie-Management-System
- > Wechselstrom Motor
- > 48V Batterie Pack
- > Haulotte Activ'Screen (On-board Diagnose tool)

OPTIONEN UND ZUBEHÖR

- > Haulotte Activ'Shield Bar
- > Doppelte Schwingtüre
- > Standardplattform mit Doppelverlängerungen (5,89 m)
- > XL-Plattform mit zweifacher Vergrößerung (7,5 m)
- > Range Extender (5.5 kW - Stage 5)
- > Beschleunigtes Ladegerät (380 V)
- > Automatisches Batteriebefüllungssystem
- > Artis-Paket & Kaltwetterpaket
- > Nicht markierende Reifen
- > Rohrhalterung
- > Wechselstrom zum Plattformstecker (110 / 230 V)
- > Klemmschutz
- > Beleuchtung der Plattform
- > Arbeitsscheinwerfer
- > Telematikhalterung & Voreinrichtung
- > Telematik-Lösungen

