

STAR 6 PICKING



SICHERHEIT ZUERST

- > Schwingtüren, spezielle rutschfeste Stufen und begehbare Einstiegsleisten
- > Ablage mit klappbaren Seitenwänden und Geländer vorne
- > Antrieb mit höchster Präzision und Laufruhe und maximaler Übersicht
- > Schnelle Maschine mit mobilem Schlaglochschutz

FÜR ÜBERALL, JEDERZEIT

- > Maximale Last des elektrischen Ablagefachs: 80 kg
- > Intuitives Bedienfeld mit Batteriestandsanzeige in der Plattform
- > Einfache Transportierbarkeit und clevere Hubfunktion

... MIT DEM BESTEN PREIS/LEISTUNGS-VERHÄLTNIS

- > Mastsystem mit 3-stufigem Zylinder: keine Kette und kein Kabel
- > Elektrischer Direktantrieb (wartungsfrei), AC-Motoren
- > Einfacher Zugang zu Komponenten (2 Schwenkbleche)
- > Haulotte Activ'Screen (integrierte Diagnostik)

Rothlehner

Arbeitsbühnen

D-84323 Massing • Mühlenweg 1 • info@rothlehner.de
☎ +49 (0) 87 24 / 96 01-0 • 📠 -12 • www.rothlehner.com



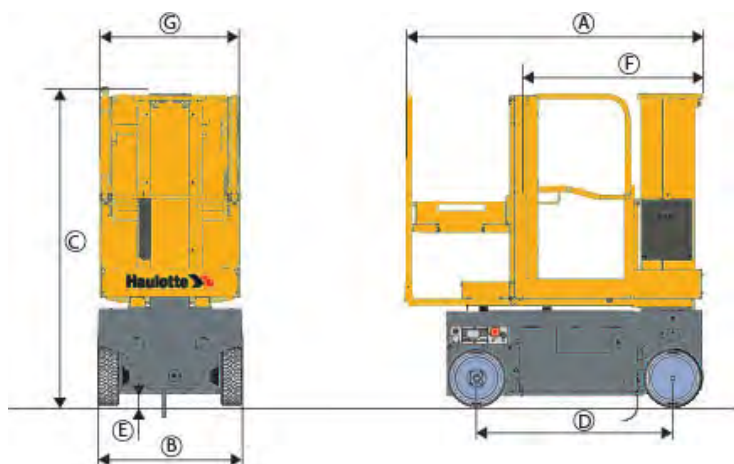
STAR 6 PICKING

TELESKOP-MASTBÜHNEN

TECHNISCHE EIGENSCHAFTEN

STAR 6 PICKING

Arbeitshöhe	5.8 m
Plattformhöhe	3.8 m
Maximale Tragfähigkeit - innen	210 kg (1 pers.)
Maximale Tragfähigkeit des Ablagefachs	80 kg
A Gesamtlänge	1.65 m
B Gesamtbreite	0.79 m
C Höhe im eingefahrenen Zustand	1.75 m
D Radstand	1.07 m
E Bodenfreiheit	6 cm
Plattformgröße	0.76 x 0,92 m
Abmessung des Ablagefachs	0.74 x 0.50 m
proportionale Fahrgeschwindigkeit	0.8 - 4.5 km/h
Äußerer Wenderadius	1.7 m
Neigungsalarm	1.5 ° / 3 °
Steigfähigkeit	25 %
Verfahrbarkeit in maximaler Höhe bis	3.8 m
Nicht-markierende Reifen	318 x 108 mm
Antrieb	6V - 180 Ah (C5)
Gesamtgewicht	890 kg

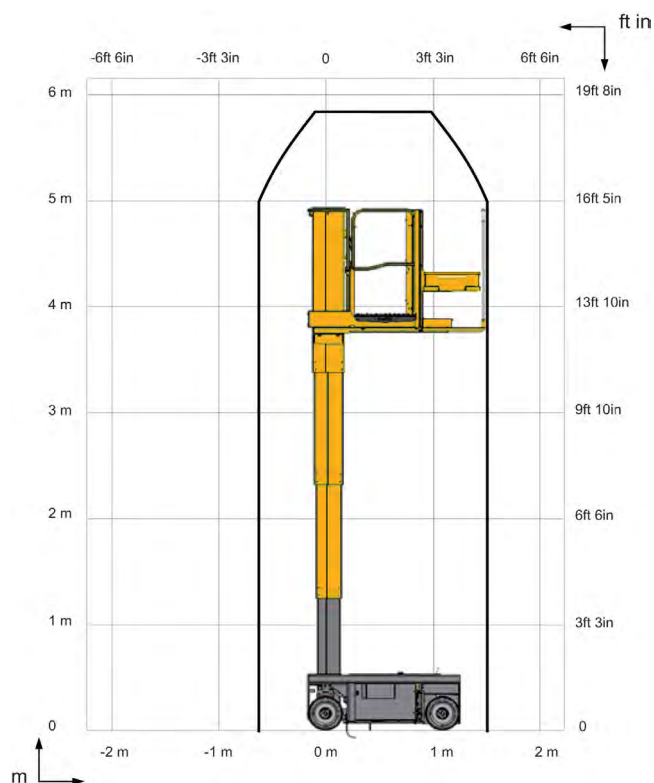


STANDARDAUSSTATTUNG

- > Elektrisches Ablagefach mit faltbaren Seitenwänden und Frontschuttschienen
- > 24 V-Elektroantrieb mit bürstenlosen AC-Motoren (wartungsfrei)
- > Vier Batterien (6 V, 180 Ah)
- > Batterieladegerät (30 A)
- > Batterieladeanzeige
- > Haulotte Activ'Screen
- > Gabelstaplerösen
- > Hebeösen
- > manuelle Bremsfreigabe
- > Zwei Flügeltüren
- > Betretbare Einstiegsleiste
- > Schlaglochsenschutz
- > Zwei vordere Lenkräder
- > Zwei hintere Antriebsräder
- > Abriebfreie Reifen
- > Betriebsstundenzähler
- > Hupe
- > Bewegungsalarm
- > Blitzleuchte
- > Notstopp
- > Senkvorrichtung
- > Zwei obere Bedienpulte (eines ist mobil)
- > Bedienpulte oben und unten
- > Schlepphaken

OPTIONEN UND ZUBEHÖR

- > Ausrüstung für Kommissionierungsarbeiten
- > Biologisch abbaubares Hydrauliköl
- > Hydraulisches Öl für kalte Bedingungen
- > Vorbereitung für Nachverfolgung
- > Fußgänger-Warnleuchte
- > Doppelblitzleuchte



Rothlehner
Arbeitsbühnen

D-84323 Massing • Mühlenweg 1 • info@rothlehner.de
☎ +49 (0) 87 24 / 96 01-0 • fax -12 • www.rothlehner.com