

## SWIFT UP 3.8 SWIFT UP 4.5



### KLEINE MASCHINE, STARKE LEISTUNG

- > Super kompaktes Design: passt durch standard Türen, Aufzügen...
- > Enger Wenderadius für beengte Platzverhältnisse
- > Leichtgewichtig, um auf sensiblen Böden oder in mehrstöckigen Projekten zu arbeiten

### GERINGE GRÖSSE, HOHE AGILITÄT

- > Kleine Plattform zum Arbeiten auf kleinstem Raum
- > Gleichzeitiges transportieren von schwerem Werkzeug und Material: Plattformkapazität bis 240 kg

### WARTUNGSARM, EINFACH ZU BEDIENEN

- > Keine Aufbauzeit, schieben Sie die Maschine einfach dorthin, wo Sie sie verwenden möchten
- > Wartungsfreier Akku

**Rothlehner**

Arbeitsbühnen

D-84323 Massing • Mühlenweg 1 • info@rothlehner.de  
☎ +49 (0) 87 24 / 96 01-0 • -12 • www.rothlehner.com

**Haulotte**   
EQUIPMENT

# SWIFT UP 3.8 SWIFT UP 4.5

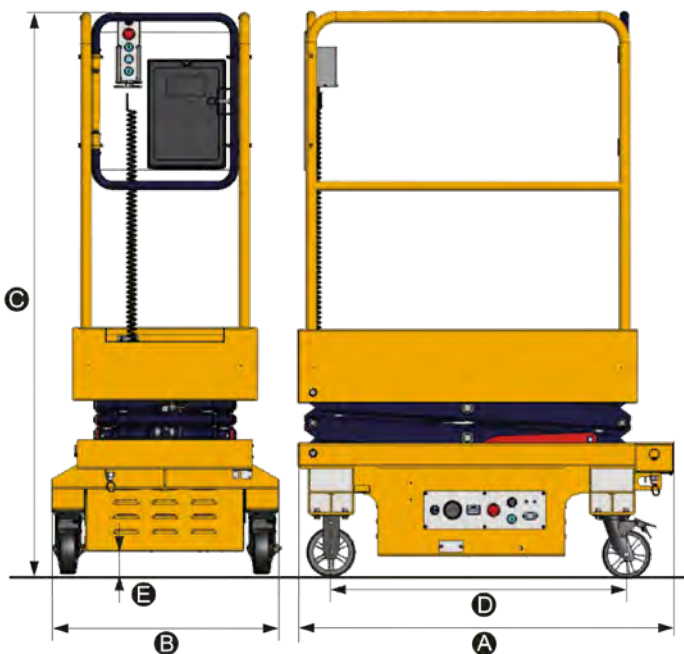
## LOW-LEVEL ACCESS

### TECHNISCHE DATEN

	SWIFT UP 3.8	SWIFT UP 4.5
Arbeitshöhe	3.8 m	4.5 m
Plattformhöhe	1.8 m	2.5 m
Maximale Tragfähigkeit	240 kg (1 pers.)	
Plattformabmessung	1.04 m x 0.57 m	
<b>A</b> Länge	1.2 m	
<b>B</b> Breite	0.7 m	
<b>C</b> Höhe im eingefahrenen Zustand	1.72 m	1.78 m
<b>D</b> Radstand	0.9 m	
<b>E</b> Bodenfreiheit	5 cm	
Bewegung	Push-Around - Manual	
Wenderadius - Innen	0 m	
Wenderadius - Außen	1.2 m	
Schrägstand	1.5 °	
Reifengröße	150 mm x 48 mm	
Akku	12V DC - AGM	
Gesamtgewicht	270 kg	315 kg

### STANDARD AUSSTATTUNG

- > Manuelle horizontale Bewegung (herumdrücken)
- > Elektrisch angetriebenes Heben
- > Wartungsfreie AGM-Batterie
- > Batterieladegerät 10 Ah
- > Batteriestandsanzeige am unteren Steuerkasten
- > Batterieladeanzeige
- > Notabsenkung
- > 2 Bockräder - 2 Lenkrollen
- > Schwingtüre
- > Mobile obere Steuerbox
- > Ladestecker mit spezieller Aufbewahrungsbox
- > Neigungsanzeige am oberen Steuerkasten
- > Betriebsstundenzähler
- > Gabelstaplertaschen



SWIFT UP 3.8 / SWIFT UP 4.5

