

bühnen SPIEGEL

Juli 2001

... Konzepte mit Zukunft
Rothlehner
Arbeitsbühnen

Rothlehner Intern

- **Geschäftsentwicklung**
- **TU Dresden & Rothlehner**
- **Ansprechpartner**

Technik

- **DENKA-LIFT DK 2500**
- **DENKA-LIFT DLN-Serie**
- **Bio-Öl-Förderprogramm**

Service

- **Lift-Manager**

Partner

- **AON-Wacus**
- **bbi-Bundesverband**
- **AFD-Vermietersoftware**

News

- **Messen**
- **Kundenforum**
- **Quiz**
- **DENKart**

Aktuell

- **Zweites Standbein**
- **Steirische Hochzeit**

DENKA • LIFT
|||



DENKA • LIFT DL 21 T am Hafen von Kopenhagen in Dänemark

Sehr geehrte Geschäftspartner und Freunde unseres Hauses

wir alle - wir und Sie - müssen unsere Kunden durch immer wieder neue Spitzenleistungen begeistern. Diese Zielsetzung konnten wir in der Vergangenheit mit besten Ergebnissen umsetzen: am 30. April haben wir eines unserer erfolgreichsten Geschäftsjahre beendet!

Und wir bleiben am Ball, denken weiter, stellen heute schon die Weichen für noch mehr zukünftige Leistungsstärke im expansiven Arbeitsbühnenmarkt:

Unser Service wurde bundesweit auf eigene Beine gestellt und straffer organisiert. Mit der „Lift-Manager GmbH“ ist eine neue Dimension für Arbeitsbühnenservice entstanden! (Mehr dazu: auf Seite 5.)

Im Service und im Vertrieb erhöhen wir unsere Mitarbeiterzahlen, schaffen neue Lager-, Werkstatt- und Büroflächen und optimieren unsere Strukturen.

Ich bin davon überzeugt, dass sich diese Veränderungen auch für Sie persönlich positiv auswirken. Und natürlich: Sprechen Sie mit uns. Ihre Vorschläge und Wünsche sind für uns wichtig. Zu unserem Erfolg gehören auch der Ideenaustausch mit Ihnen und Ihr Vertrauen in uns, in unser Team, in unsere Produkte.

Dafür danke ich Ihnen herzlich!



Ihr
Manfred Rothlehner



Manfred Rothlehner
Geschäftsführer

Technische Universität Dresden & Rothlehner Arbeitsbühnen

„Rothlehner Arbeitsbühnen sind beispielhaft für aktuelle Höhenzugangstechnik“. So sehen das auch die zuständigen Experten der TU Dresden und luden uns nach Dresden ein.

Vor den zukünftigen Entscheidern über Entwicklungen und die Umsetzung von Lösungen am Bau stellte unser Vertriebsmitarbeiter Sven Illgen aus Chemnitz die Einsatzmöglichkeiten und Lösungsansätze von Arbeitsbühnen im Bauwesen vor. Der mehr als einstündige, sehr praxisnahe Vortrag stieß auf hohes Interesse!



Sven Illgen bei der TU Dresden am 26. Mai 2001

Wir bedanken uns auch hier nochmals für die freundliche Einladung der TU Dresden und wünschen den angehenden Bauingenieuren im 8. Semester alles Gute und viel Erfolg für die berufliche Zukunft.

Neuer Vertriebsmitarbeiter in Deutschland Südwest



Hans Müller,
Vertrieb

Seit dem 1. Juni 2001 ist Herr Hans Müller im Südwesten für den Verkauf der Rothlehner Arbeitsbühnen Ihr Ansprechpartner. Seine langjährige Erfahrung im Bereich Arbeitsbühnen und Reinigungstechnik

bietet Ihnen eine optimale und kompetente Beratung rund ums Thema Höhenzugang.

Sie erreichen Herrn Müller unter folgender Adresse:

Rothlehner Arbeitsbühnen GmbH
Hans Müller
Paul-Egell-Str. 22
67346 Speyer

Tel: 06232/67905
Fax: 06232/67906
Mobil: 0171/6534945
e-Mail:
hans.mueller-speyer@t-online.de

Werkstatteleiter Lift-Manager Betriebsstätte Massing



Günter Leitner,
Werkstatteleiter

Herr Günter Leitner ist seit dem 1. Mai 2001 in der Massinger Werkstatt der Lift-Manager GmbH als Werkstatteleiter zuständig. Seit 1994 hat er als Servicetechniker bei Rothlehner umfassende Kenntnisse in der Arbeitsbühnen-Technik gesammelt. 1999 absolvierte Herr Leitner erfolgreich die Meisterschule. Die Koordination und Planung der Servicegebiete Österreich, Bayern, Baden-Württemberg und Saarland sind bei ihm in den besten Händen.

Sie erreichen Herrn Leitner unter folgender Adresse:

Lift-Manager GmbH
Niederlassung Massing
Günter Leitner
Mühlenweg 1
84323 Massing-Oberdietfurt
Tel: 08724/9601-20
Fax: 08724/9601-31
e-Mail: gl@lift-manager.de

„Konkurrenzlos leichtes Allround-Genie“: Der 25 m-Klassiker im Anhängerbereich



DENKA•LIFT DK 2500

Seit mehr als 14 Jahren auf dem Markt und in Deutschland über 500 mal verkauft: Der DENKA•LIFT DK 2500 (DK3-Chassis). Mit rund 2450 kg und einer Arbeitshöhe von 25 Metern ist er die leichteste Anhänger-Arbeitsbühne seiner Klasse.

Daneben sorgen besonders die geringe Breite von 1,62 m sowie die zentrale Achsanordnung mit heckseitigem Arbeitskorb für konkurrenzlose Wendigkeit.

Trotz dieser kompakten Abmessungen bietet der DENKA•LIFT DK 2500 hervorragende Leistungswerte: Beispielsweise 11,40 m seitliche Reichweite bei ca. 22 m Arbeitshöhe und 80 kg Korblast.

Weiterhin sorgt der groß dimensionierte Arbeitskorb mit 1,40 m Breite am 0,6 m langen Winkelarm für optimale Bewegungsfreiheit und besten Objekt-Zugang für zwei Personen.



Neues
Korbausgleichsaggregat

Der DENKA•LIFT DK 2500: Ein „Klassiker“ mit modernster Technik von heute!

Ständig wurde er veränderten Kundenwünschen angepasst, ständig wurden technische Weiterentwicklungen umgesetzt. Auch was am Anfang noch Sonderausstattung war, ist heute Standard!

- Jetzt noch mehr Kraft im Antrieb!
Verstärkte Anpresszylinder am Fahrtrieb erhöhen den Anpressdruck am Reifen um ca. 55 %.
- Nochmals erhöhte Sicherheit durch serienmäßige Stützendrucküberwachung.
- Weniger Geräusch und erhöhte Betriebssicherheit durch verbessertes Korbausgleichsaggregat.
- Für ein noch weiter verbessertes Brems- und Fahrverhalten sorgen die neue Alko-Achse und Zugeinrichtung.
- Erhöhte Transportsicherheit durch serienmäßige Seitenmarkierungsleuchten.
- Eine noch längere Einsatzdauer garantieren jetzt die verbesserten Antriebsbatterien mit 10 Ah mehr Kapazität.
- Für eine noch geringere Bodenbelastung wurden Unterlegplatten mit Halterung am Gerät angebracht...
Und das sind nur einige Beispiele.

Wir optimieren, was mit aktueller Technik optimiert werden kann.

Der DENKA•LIFT DK 2500 ist immer auf dem neuesten Stand des technischen Fortschritts!

Darüber hinaus lässt sich der DENKA•LIFT DK 2500 mit mehr als 20 verschiedenen Sonderausstattungen (fast) jedem Anwendungszweck optimal anpassen.

Sie wünschen mehr Informationen zum DENKA•LIFT DK 2500 - oder zur Alternative DL 25 mit vorn angebrachtem Korb? Sie wollen die Neuerungen persönlich testen?

Nutzen Sie das beiliegende Antwortfax oder fragen Sie uns direkt unter Tel 0 87 24 / 96 01-0.

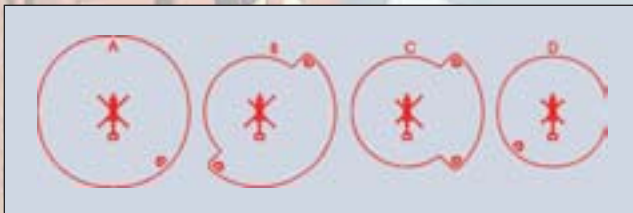
Siehe **Antwortfax**.

DENKA•LIFT Narrow DL17 N / DL19 N / DL22 N

Die Sektionalsteuerung

Die äußerst kompakten Abmessungen sind der Hauptvorteil der DENKA•LIFT Narrow Baureihe DL17 – 22 N. Minimal 0,89 m

ten zwischen den langen Stützbeinen lässt dann die Maschine das große Lastmoment mit maximaler seitlicher Reichweite zu.

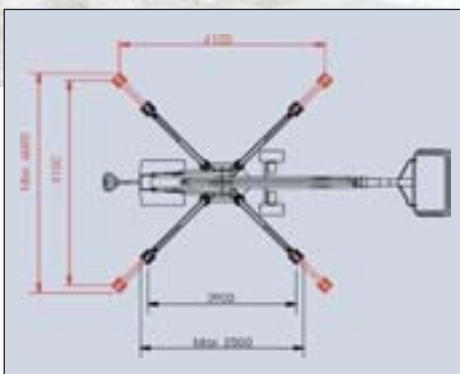


Die seitliche Reichweite in Abhängigkeit der Stützbein-Position bei der optionalen Sektionalsteuerung.

breit und unter 2,00 m hoch lassen sich diese Geräte überall dort einbringen, wo andere Geräte vor der Tür bleiben müssen.

Selbstverständlich sorgt hier eine ausgefeilte Steuerungseinheit für maximale Sicherheit.

Neben vielen weiteren Vorteilen trägt die serienmäßige variable Abstützung zu einer hohen Einsatzflexibilität bei. Je nach Position aller vier Stützbeine wird dann entweder der kleine oder große Reichweitenbereich freigegeben.



Aufstellmaße bei DENKA•LIFT Narrow (rot = große Abstützung)

Die als Option erhältliche Sektionalsteuerung ermöglicht zusätzlich die einseitig variable Abstützung. In den Segmen-

Sie haben weitere Fragen zur Technik der DENKA•LIFT NARROWS - oder wünschen Infos über Preise und Finanzierungsmöglichkeiten? Machen Sie bitte einen Vermerk in Ihr **Antwortfax**.

Fördermittel des Bundes für die Umrüstung auf Bio-Öl

Das Bundesministerium für Verbraucherschutz, Ernährung und Landwirtschaft (BMVEL) fördert den Einsatz von Bioschmierstoffen mit rund 85 Millionen Mark. Die zeitlich begrenzt laufende Aktion ermöglicht auch die Förderung von Erstbefüllung oder Umrüstung auf Bioöl in Arbeitsbühnen, die Mehrkosten hierfür werden bis zu 100% erstattet. Voraussetzung ist jedoch der Einsatz in umweltsensiblen Bereichen. Bereits mit Bioöl befüllte Geräte werden von den Fördermaßnahmen leider nicht mehr berücksichtigt.

Alle zugelassenen Bioschmierstoffe können aus der Positiv-Liste des Bundesministeriums entnommen werden, zwei davon sind für die DENKA•LIFTe ab ca. Baujahr 91 freigegeben. Für weitere gerätespezifische Fragen bzgl. Freigaben und Umrüstung stehen wir Ihnen gerne zur Verfügung!

Alle für den Antrag notwendigen Informationen, Vordrucke, Formulare sowie die Positiv-Liste erhalten Sie bei:

Pflanzenöl-Initiative
Ubirerstraße 78
53173 Bonn
Tel.: 0228-9857999

Alle Informationen können sie auch downloaden unter: www.pflanzenoel-initiative.de

Unsere Homepage: noch schöner!

Seit April präsentieren wir uns im Internet mit neuem Layout. Für die neue Generation unserer Web-Seiten gibt's natürlich auch eine Neuauflage der Mousepads.



Einfach per **Antwortfax** anfordern.

Lift-Manager GmbH

Die neue Dimension für Arbeitss Bühnenservice



Rothlehner-Arbeitsbühnen. Und: Lift-Manager.

Wir haben uns neu formiert - und neue Stärke realisiert!

Qualitativ erstklassige Produkte - und erstklassiger, kompetenter Service: Das ist es, was unsere Geschäftspartner schätzen, was wir ihnen auch in Zukunft bieten wollen.

Und das fordert von uns die kontinuierliche Verbesserung und Weiterentwicklung aller Leistungen.



Das Ergebnis: Am 1. Mai 2001 wurde der komplette Servicebereich der Rothlehner Arbeitsbühnen GmbH von der Servicefirma Roland Jäkel in Jänkendorf übernommen.

An diesem Unternehmen sind wir schon seit Jahren beteiligt – mit diesem Unternehmen arbeiten wir seit über 10 Jahren erfolgreich! Zeitgleich wurde die Roland Jäkel GmbH umbenannt in „Lift-Manager GmbH“.

Lift-Manager ist mit derzeit 34 Mitarbeitern das größte Service-Unternehmen seiner Art in Deutschland.

Lift-Manager bietet Ihnen eine neue Dimension im Arbeitss Bühnenservice.



Lift-Manager betreut jetzt bundesweit die Service-Niederlassungen, Werkstätten und das zentrale Ersatzteillager! Die Vorteile:

- ◆ Kompetenter und individueller Service über schnelle, kurze Wege.
- ◆ Mehr Flexibilität und effizientere Informations- und Entscheidungswege.
- ◆ Und auch in Zukunft eine kontinuierliche, gezielte Optimierung unserer Serviceleistungen für Sie: Von der konzentrierten, einheitlichen Mitarbeiterschulung über Telefon-Hotline bis zu attraktiven Service-Bonusprogrammen für unsere Kunden...

„Wer aufhört besser zu werden, hört bald auf gut zu sein!“ Die Rothlehner Arbeitsbühnen GmbH wird sich noch intensiver auf den Vertrieb konzentrieren, wird weiter an Leistungsstärke gewinnen.

Unser neues Service-Unternehmen entspricht höchsten Anforderungen. Beide Firmen sind ISO-zertifiziert. Und der Erfolg ist jetzt schon zu sehen: Die Mitarbeiterzahl wächst, in Massing sind die Erweiterung des Ersatzteillagers und weitere Büroflächen für den Vertrieb in Planung.

Lift-Manager GmbH

Schulstraße 20
02906 Jänkendorf
Tel. 00 49 (0) 35 88 / 25 46-0
Fax 00 49 (0) 35 88 / 25 46-25
info@lift-manager.de

Betriebsstätte Massing

Mühlenweg 1
D-84323 Massing-Oberdietfurt
Tel. 00 49 (0) 87 24 / 96 01-0
Fax 00 49 (0) 87 24 / 96 01-12
www.lift-manager.de

Selbstverständlich übernimmt die Lift-Manager GmbH bestehende Verträge und Vereinbarungen aus dem Servicebereich der Rothlehner Arbeitsbühnen GmbH. Ohne Einschränkungen.



AON- Wacus Kreditversicherungsmakler

Durch Factoring Verbesserung der Liquidität?

Factoring: Ein modernes Schlagwort – was steckt dahinter? Hinter dem Factoring steckt der Finanzpartner (Factor), der fast alle Arten von Forderungen von Ihnen ankauft. Der Vorteil für

liegt bereits der große Vorteil das Factoring: Mehr Liquidität für Sie und das mit geringen Kosten. Die restliche Summe des vom Factor einbehaltenen Betrages wird nach dem Eingang des Betrages von Ihrem Kunden beim

Factoring das; -s: aus den USA stammende Methode der Absatzfinanzierung, bei der die Lieferfirma ihre Forderungen aus Warenlieferungen einem Finanzierungsinstitut verkauft, das meist auch das volle Kreditrisiko übernimmt (Wirtsch.).

Die **AON-Wacus** Kreditversicherungsmakler ist eine Tochterfirma der AON Jauch & Hübener Industrieversicherungsmakler. Diese ist im Bereich der Versicherungen für die Rothlehner Arbeitsbühnen GmbH und deren Kunden seit Jahren ein kompetenter Partner.

Sie ist, das ca. 90 % Ihrer Forderungen meist innerhalb von 2-3 Tagen auf Ihrem Konto zu Ihrer Verfügung stehen. Selbst dann, wenn Ihr Kunde erst Monate später an den Factor bezahlt. Genau darin

und das mit geringen Kosten. Die restliche Summe des vom Factor einbehaltenen Betrages wird nach dem Eingang des Betrages von Ihrem Kunden beim

Factor an Sie überwiesen. Selbst im Falle eines Forderungsausfalls trägt der Factor das gesamte Risiko. Weitere Vorteile durch Factoring sind die kontinuierliche Bonitätsüberwachung Ihrer Kunden und die komplette Übernahme der

Inkasso- und Rechtsverfolgungskosten durch den Factor.

Für Fragen zu den unterschiedlichen Varianten von Factoring, sowie den Finanzierungskosten stehen Ihnen die beiden hier nachgenannten Herren der AON-WACUS Kreditversicherungsmakler aus Leipzig gerne zur Verfügung.

Ihre Ansprechpartner für Factoring:

Herr Jörg Wildgrube und Herr Hermann Enke
AON-Wacus
Georg-Schumann-Str. 171
Tel 03 41 / 58 597-14, Fax -50
joerg_wildgrube@aon-jh.de
hermann_enke@aon-jh.de

bbi – Drittes Arbeitsbühnen-Forum mit Rekordbeteiligung

Das bbi-Arbeitsbühnenforum im Mai 2001 erfreute sich einer Rekord-Teilnehmerzahl. Neben Meinungs- und Erfahrungsaustausch standen folgende Themen auf dem Tagesplan: Rating und Pressearbeit für den Mittelstand, Arbeitsbühnen EDV-Hard- und Software, mögliche „Anschaffpflicht“ bei Arbeitsbühnen, „Führerschein“ für Arbeitsbühnen usw. Dazu gab es aktuelle News und Richtigstellungen zu den genannten Bereichen. Die nächsten Termine für die Fachtagungen Arbeitsbühnen-Vermieter der zweiten Jahreshälfte 2001 stehen auch schon fest. Diese finden am 15. November in Dortmund und am 22. November in Nürnberg statt. Haben Sie Fragen zur Mitgliedschaft beim BBI und dem Nutzen für Ihr Unternehmen? Sie erreichen den bbi unter:

Unsere Empfehlung für Vermieter: bbi Bundesverband der Baumaschinen-, Baugeräte- und Industriemaschinenfirmen e.V.



Adenauerallee 45
53113 Bonn
Tel 02 28 / 22 34 69
Fax 02 28 / 22 56 01
e-Mail: info@bbi-online.org

AFD – Neues zur Vermietersoftware

Sie setzen bereits Mini-Dat ein oder sind Vermieter mit einem stattlichen Fuhrpark an Arbeitsbühnen oder Baugeräten? Für Sie ist die AFD-Vermietersoftware von Herrn Haubold ideal!

Die Software AFD beinhaltet die drei Bereiche der Auftragsbearbeitung-, Fakturierung und Disposition von Arbeitsmaschinen verschiedener Bauarten. Planung der Kapazitäten, Visualisierung der Fuhrparkauslastung und die komplette **Debitoren- und Kreditorenverwaltung sind somit in einem Programm implementiert.** Die einfache Bearbeitung der Auftragsdaten durch die direkte Übernahme sämtlicher Daten von Betriebsdatenerfassungsgeräten wie der Mini-Dat-Serie sind ein zeitsparendes optionales Feature. Erwähnenswert sind hier noch die Neuerungen seit der letzten Vorstellung im Bühnenspiegel Juli 2000:

Das **GEODAT Modul:** Hier kann der Benutzer den Standort seiner Maschinen in einer digitalisierten Karte auf dem Monitor darstellen lassen. Außerdem kann - zum Beispiel für die Ermittlung der **Transportkosten** - die Route vom Standort zum Einsatzort bzw. Kunden berechnet und ausgedruckt werden.

AFD ist bis Ende Juni 2001 bei Firmen und deren Niederlassungen in Deutschland und der Schweiz ca. 190 mal vor Ort installiert worden.

AFD „im Einsatz“ können Sie auch auf der Leipziger Messe (Baufach) sehen: auf dem Stand der Fa. Rothlehner.

Weitere Informationen erhalten Sie unter www.haubold-afd.de oder per Telefon unter 0371-8202329.



MESSE-Beteiligungen

MESSE-Beteiligungen

Wir laden Sie herzlich ein!

Vom 24. bis 28. Oktober erwarten wir Sie in Leipzig auf unserem Stand im Freigelände der **BAUFACHMESSE**. Bestellen Sie Ihre GRATIS-Messekarten ganz bequem per Antwortfax. Wir schicken sie Ihnen rechtzeitig zu - und freuen uns auf Ihren Besuch!

Siehe **Antwortfax**

Ihr Kundenforum

Schicken auch Sie uns Ihr Einsatzfoto, es lohnt sich: wird Ihr Foto von uns hier abgebildet, erhalten Sie als Dankeschön-Prämie eine einsatzstarke DENKA•LIFT-Pilotenjacke.



Winkler, Gera/Kleinfalke
DENKA•LIFT 2500 auf dem Weg nach oben. Montage eines Mobilfunksenders auf einem 75 m hohen Agrarsilo.



Wörle, Reimlingen
Beim Einfahren ihres DENKA•LIFT NARROW DL 22 N im Möbelhaus Mahler. Dieses Spezialgerät kommt über die **Weitervermietung an Vermieterkollegen** bundesweit zum Einsatz.



Eiselt, Dresden
DENKA•LIFTe dienen in Dresden zur Beleuchtung beim jährlichen Elbhahn-Fest in Dresden mit dem Drachenbootrennen.



Danker, Brahmstedt
Reinigungs- und Konservierungsarbeiten mit einem DENKA•LIFT 1800, hier an einem OPEL-Autohaus in Waiblingen.



Förster, Hohenbocka
Lampenwechsel an der Startampel auf dem Eurospeedway Lausitzring; mit dem DENKA•LIFT 1800 kein Problem!



Handke, Wittenberg
Restaurierungsarbeiten am Gymnasium Hundertwasserschule in Wittenberg.

Quiz:

Gewinnen Sie mit uns!

Beantworten Sie die Fragen am Ende unseres Faxformulars und schicken Sie es uns unter der Fax-Nummer 0 87 24 / 96 01-12.

Unter allen bis zum 31. August 2001 bei uns eingegangenen korrekten Antworten werden fünf Messer-Lampensets (Original Victorinox-Mag-Lite) verlost. Der Rechtsweg ist ausgeschlossen.

Auch bei der nächsten Ausgabe des Bühnenspiegels ist diese Seite für Ihre Einsatzfotos reserviert. Die Einsendungen der in der nächsten Ausgabe veröffentlichten Einsatz-Fotos werden wieder mit einer Original DENKA•LIFT-Pilotenjacke belohnt.

Machen Sie mit!

Sehr geehrter Leserin,
sehr geehrter Leser,

Der Sommerurlaub nähert sich und es ist Zeit für einen Status von DENKA•LIFT A/S.

Nachdem Mogens Jensen sich einer anderen Herausforderung stellte, übernahm ich die Stellung als Geschäftsführer von DENKA•LIFT A/S ab dem 1. April 2001. Ich bin früher von 1990 bis 1999 bei DENKA•LIFT A/S angestellt gewesen. In dieser Periode war ich für unsere technische Abteilung verantwortlich und deshalb kenne ich Denkas Produkte und viele der Kunden.

Es ist ein sehr arbeitsreiches Frühjahr für DENKA•LIFT A/S gewesen. Teils haben wir einen sehr großen Auftragsbestand gehabt, der produziert und geliefert werden sollte und teils wurde unsere neue Produktionsstelle in Jütland gestartet. Wir haben großen Erfolg mit unserer neuen Fabrik gehabt, die jetzt alle unsere DL21T sowie die Junior-Bühnen produziert.

Da wir eine ständig steigende Nachfrage unserer Bühnen feststellen können, haben wir entschlossen diese Fabrik mit weiteren 2000 m² auszubauen, damit deckt unsere Fabrik in Jütland 4000 m². In diesen neuen Produktionsarealen werden wir unsere Alu-Ausleger produzieren und wir haben geplant, diese Produktion Ende 2001 in Betrieb zu setzen.

Der Grund zu diesem Ausbau ist u.a. unseren Kunden eine schnellere Lieferzeit anbieten zu können und mit dieser Initiative werden wir nächstes Jahr imstande unsere Lieferzeit wesentlich zu verbessern.

Die zwei neuen Bühnen, die letztes Jahr eingeführt wurden, Junior 12 und DL15, haben DENKA•LIFT A/S die breiteste Produktpalette des Branche von anhängermontierten Arbeitsbühnen mit Reichweite von 10 bis 12 Meter gegeben. Dieses Jahr haben wir keine neuen Arbeitsbühnen entwickelt, sondern darauf fokussiert, unsere Produkte zu verbessern, damit diese immer die Forderungen unserer Kunden erfüllen.

Schließlich werde ich gern allen unseren Kunden für eine gute Zusammenarbeit danken und ich hoffe, dass diese Zusammenarbeit in der Zukunft fortsetzen wird. Weiterhin wünsche ich euch einen guten Sommer.

Mit freundlichen Grüßen

Lars Christensen
Geschäftsführer



Arbeitsbühnenvermietung im expansiven Markt: Das zukunftsichere zweite Standbein im modernen Handwerk!

Wie mit der Arbeitsbühnenvermietung die klassischen Geschäftsbereiche lukrativ und zukunftsicher erweitert werden, das zeigt das aktuelle Beispiel der Fa. Jost aus A-8563 Ligist. Seit 3 Generationen ist das 1963 gegründete Unternehmen ein engagiert geführter Familienbetrieb. Die Unternehmensbereiche gliederten sich ursprünglich in Malerarbeiten, Autolackierungen, Fassadengestaltung und Sandstrahlarbeiten. Um flexibler, wetterunabhängiger und kostengünstiger arbeiten zu können, wurde schon vor einigen Jahren die erste DENKA•LIFT 1800 Arbeitsbühne gekauft. Ihr Nutzen für den Betrieb war überzeugend: weitaus mehr Aufträge konnten angenommen und wirtschaftlicher als zuvor ausgeführt werden. Kein Wunder also, dass bald weitere Arbeitsbühnen angeschafft - und parallel dazu ein neuer Geschäftsbereich gegründet wurde: die Arbeitsbühnen-Vermietung! So hat sich das kleine Familienunternehmen in kurzer Zeit zu einem Vorzeigebetrieb mit jetzt 25 Mitarbeitern entwickelt. Angeboten werden von „Jost Arbeitsbühnen“ heute DENKA•LIFT-Anhänger von 10 – 30 m, Selbstfahrer, LKW- und Scherenbühnen.



Fa Jost: Keine Gerüste mehr. Mit DENKA•LIFT geht's besser!

Wir danken für die vorzügliche und langjährige Zusammenarbeit und wünschen weiterhin viel Erfolg.



Steirische Hochzeit „mit Hindernissen“

Natürlich gehört zu einer steirischen Hochzeit eine Hochzeitskutsche. Wenn aber der Bräutigam DENKA•LIFT -Servicetechniker aus Graz ist, dann kann es passieren, dass die Kutschfahrt zum Standesamt von einem angeblich defekten DENKA•LIFT jäh gestoppt wird. So jedenfalls passierte es unserem Ser-



vicetechniker Robert Spari und seiner Braut Angelika am 30. Juni 2001. Ehe Robert Spari sein Ja-Wort geben konnte, musste er erst mal den DENKA•LIFT wieder flott machen. Zum Glück aber war das für den erfahrenen Servicetechniker kein Problem.

Wir danken der Firma Jost für die nette Überraschung - und wünschen Angelika und Robert alles Gute!



Ansprechpartner Ausland:

Österreich, Slowenien, Kroatien
Bernhard Spörk

Feldweg 3
A-8055 Graz-Neuseiersberg
Tel. 0043/664/3364030
Fax 0043/316/291045
b.spoerk@rothlehner.at
www.rothlehner.at

Tschechien, Slowakei
Zbynek Tomásek

Ve Zlibku 1621
CS-19300 Praha 9
Tel. 00420/2/81921344
Fax 00420/2/81921347
rothlehner_cz1@vol.cz
www.rothlehner.cz

Polen
Marek Rzasa

Tyniecka 173 a
PL-30-376 Krakow
Tel. 0048/12/2675811
Fax 0048/12/2675811
rothlehn@rothlehner.com.pl
www.rothlehner.com.pl

Rothlehner Arbeitsbühnen

Produktprogramm

- auf Anhänger
- auf LKW
- Selbstfahrtechnik
- schmale Spezialgeräte
- Gebrauchtgeräte

Leistungen

- Beratung
- Kundendienst vor Ort
- Ersatzteilservice
- Bio-Ölfiltration
- Unfallinstandsetzungen
- Projektierungsleistung
- Finanzierung
- Versicherung

Niederlassungen:

- 15 x in BRD
- Österreich, Slowenien, Kroatien
- Tschechien, Slowakei
- Polen

Alles aus einer Hand

Impressum:

Herausgeber und Hauptsitz:
Rothlehner Arbeitsbühnen GmbH

Mühlenweg 1
D-84323 Massing-Oberdietfurt
Tel. 0 87 24 / 96 01-0
Fax: 0 87 24 / 96 01 -12
info@rothlehner.de
www.rothlehner.de

Layout:

IDEE & SERVICE Werbung GmbH
LOGO! Design & mehr ...

Redaktion:

Alex Sparrer, Michael Mayerhofer