

bühnen SPIEGEL

Dezember 2001

... seit 25 Jahren
Rothlehner
Arbeitsbühnen

Rothlehner Intern

- ▀ **Das Jahr 2001**
- ▀ **Lift-Manager-Grüße**

Technik

- ▀ **DENKA-LIFT 1800**
- ▀ **Narrow-Beilage**

Partner

- ▀ **PB-DINO-Familie**
- ▀ **DENKA in Vojens**

Service

- ▀ **Lift-Manager aktuell**
- ▀ **Bodenbelastung durch Arbeitsbühnen**
- ▀ **Steuern sparen**

News

- ▀ **Messen**
- ▀ **Kundenforum**
- ▀ **Quiz**
- ▀ **DENKart**

Aktuell

- ▀ **Sicherheits-schulung**

DENKA · LIFT
|||



Kloster Sankt Augustin in Vrchlabi/CZ

Sehr geehrte Geschäftspartner und Freunde unseres Hauses



Manfred Rothlehner
Geschäftsführer

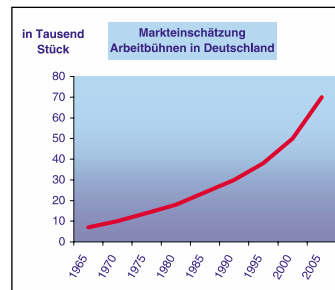
In über 25 Jahren Firmengeschichte sammelt man eine Menge Erfahrung und erlebt viele Höhen und Tiefen.

Konjunkturschwankungen sind nichts Neues, bleiben aber nach einem guten Vorjahr immer noch eine Herausforderung.

Was aber am 11. September passierte, war bis dahin unvorstellbar und verändert vieles.

Verunsicherung und Ängste als Folge der Terroranschläge wirkten sich auch auf Investitionsentscheidungen aus.

Im Herbst spürten wir dies einige Wochen in Form von Zurückhaltung und Verschiebungen von Investitionen. Ein Kreislauf, der die gesamte Wirtschaft betrifft, wenn da nicht dieser Optimismus immer wieder siegen würde. Das Bedürfnis nach Sicherheit wächst - auch nach der Sicherheit, dass Investitionen in Arbeitsstätten sich weiterhin lohnen.



Der Arbeitsstättenmarkt in Deutschland

Insbesondere Investitionen im Segment der Anhängerbühnen versprechen allen Unkenrufen zum Trotz nach wie vor überdurchschnittlich hohe Renditen, vor allem bei werthaltigen Produkten von

einem leistungsfähigen und zuverlässigen Partner.

Die Besinnung auf Werte und Wertschätzungen für gute Beziehungen und langfristige Partnerschaften - auch das können Folgen von Krisen sein.

Ich danke für Ihr Vertrauen und wünsche ein besinnliches Weihnachtsfest und ein erfolgreiches Neues Jahr in Gesundheit und Frieden.

Ihr
Manfred Rothlehner

Sehr geehrte Kunden und Geschäftspartner, liebe Kollegen

So langsam geht das erste Jahr des neuen Jahrtausends dem Ende entgegen. Wir hoffen, dass Sie mit den Ergebnissen des Jahres 2001 zufrieden sein können.

Besinnlicher werden, Rückschau halten und neue Pläne schmieden, dafür sollte zum Jahresende Zeit über sein.

Wir bedanken uns für die angenehme Zusammenarbeit und das große Vertrauen, welches Sie unserer Service-Firma Lift-Manager entgegen gebracht haben. Wir werden auch im neuen Jahr stets ein zuverlässiger Partner für Sie sein.

Wir wünschen Ihnen, Ihren Familien und Mitarbeitern eine besinnliche Adventszeit, schöne und erholsame Weihnachtsfeiertage und für den Jahreswechsel sowie für das neue Jahr alles Gute.



Roland Jäkel,
Lift-Manager GF

Im Namen des gesamten Teams der Lift-Manager GmbH Jäkel & Rothlehner grüße ich Sie herzlichst aus dem vorweihnachtlichen Jänkendorf.

Ihr Roland Jäkel

Wettbewerb im eigenen Haus? DENKA-LIFT 1800



DL 18



MK22 (künftig Typ DK18)

In den grundlegenden Parametern unterscheiden sich die 18m Denka-Lifte DL18 und MK22 kaum. Gleiche Arbeitshöhe, identische Abstützmaße, ähnliche Reichweite. Und beide sind PKW-Anhänger mit 80 km/h – Zulassung.

Warum also gibt's hier zwei DENKA-LIFT – Bauarten parallel?

Zuerst einmal gaben die spezifischen Zulassungsvorschriften in einigen europäischen Ländern den Ausschlag für die Entwicklung des DL18 mit nach vorne abgelegtem Arbeitskorb.

Diese neue Bauart hat sich inzwischen etabliert, ohne die bisherige Bauart (Korb nach hinten) zu verdrängen. **Beide Typenreihen haben mit ihren jeweiligen bauartbedingten Vorteilen ihren Anwenderkreis erobert.**

DENKA-LIFT 1800 DL18

- Hervorragende Transporteigenschaften
- Option Rangierantrieb und Stützensteuerung vom Arbeitskorb aus möglich
- Geringer Überhang
- Integrierte Heckbeleuchtung
- Noch wartungsfreundlichere Aggregatanordnung

DENKA-LIFT 1800 MK22

- Sichere Transporteigenschaften
- Hervorragende Wendigkeit
- Gesamtlänge durch 180°-Drehung des Auslegers um über 1,20 m zu verkürzen
- Niedrigeres Eigengewicht von unter 2 to.
- Etwas mehr Reichweite

Ein Höchstmaß an Kundennutzen ist bei beiden Bauarten garantiert durch :

- die hervorragende DENKA-LIFT Produktqualität
- 20 Jahre bewährte Aluminium Telekooptechnologie
- das einfache Handling und die funktionale Bedienung
- den leisen und leistungsstarken Batterieantrieb
- die Wartungsfreundlichkeit
- die umfangreiche Serienausstattung
- den hohen Werterhalt

Gerne organisieren wir einen Testeinsatz oder eine Vorführung für Sie!

Die PB DINO-Baureihe im Aufwind

Seit Anfang 2001 werden die Gelenk- und Gelenkteleskopbühnen der DINO-Baureihe von PB Lifttechnik GmbH mit einer neuen Steuerungsvariante ausgeliefert. Die Resonanz unserer Kunden auf diese Innovation ist durchweg positiv. Die CAN-Bus-Steuerung, die in den Maschinen jetzt zum Einsatz kommt, ermöglicht ein geschwindigkeitsgeregeltes Fahren. Das heißt, durch den Ausschlag am Steuerknüppel wird die gewünschte Geschwindigkeit vorgegeben und die dafür benötigte Kraft regelt das Gerät bzw. die Steuerung automatisch.

Der Vorteil in der Praxis: Speziell auf Rampen, Abfahrten in Tiefgaragen oder auch bei Verladearbeiten ist ein absolut sicheres und einfaches Befahren möglich. Speziell dem ungeübten Benutzer bieten die DINO'S nun einen **wesentlich verbesserten Bedienkomfort ohne langwierige Lernphasen.**

Auch mit der neuen Steuerung haben die Maschinen nichts von der bekannten, äußerst feinfühligem Proportionalsteuerung eingeübt, so dass auch weiterhin eine **millimetergenaue Positionierung in allen Arbeitspositionen** möglich ist.

Ein **besonderer Produktvorteil** dieser Baureihe, der von unseren Kunden immer wieder genannt wird, ist die **Möglichkeit des Drehens auch**



Rampen oder Abfahrten – für die DINO'S dank des starken Antriebes eine leichte Übung

während dem Hubvorgang. Die jeweilige Geschwindigkeit beider Funktionen lässt sich unabhängig voneinander proportional regeln.

Zunehmend großer Beliebtheit erfreut sich der **abnehmbare Drehkorb.** Zum Transport der Arbeitsbühnen in einem Lastenaufzug kann dieser mit wenigen Handgriffen abgenommen werden, und somit verkürzt sich die Gesamtlänge der Arbeitsbühne um 0,76 m . So hat dann beispielsweise der TOPDINO 121 nur noch eine Gesamtlänge von 3,33 Metern.

Denka´s Montagefabrik in Vojens

Einblick in die Produktion in unserer Montagefabrik in Vojens.

Die Produktionsfläche beträgt 4000 m².

In Vojens werden die populären DENKA-LIFT LKW-Modelle DL19T und DL21T produziert, die eine rasante Entwicklung gezeigt haben. Diese Entwicklung stammt überwiegend aus dem deutschen und dänischen Markt. Wir können aber auch steigendes



Interesse in den anderen Europäischen Märkten feststellen.

Außer der Produktion von LKW-Aufbauten wird auch unsere kleinste Anhängerbühne, der Junior 12, in Vojens gefertigt. Mit einer Arbeitshöhe von 12 Metern und einem Gesamtgewicht unter 1000 kg hat dieses Gerät einen neuen Standard für kleine Anhängerbühnen gesetzt..



Lift-Manager GmbH

Die neue Dimension für Arbeitsbühnenservice

Sehr geehrte Geschäftspartner,

in der Juli-Ausgabe des Bühnenspiegels informierten wir sie über unsere neue Lift-Manager Service-Firma. Heute, im achten Monat der Geschäftstätigkeit, informieren wir Sie über die Entwicklung und die Geschäftsfelder des Unternehmens.

Großer Dank gilt zunächst allen unseren Mitarbeitern, die diese Umstrukturierung sehr gut und sehr schnell gemeistert haben.

Der tägliche Service-Betrieb lief auch während der Umstellungsphase reibungslos weiter.

Die positiven Reaktionen aus dem Kunden- und Mitbewerberkreis bestärken uns in unserer Strategie, die auf Wachstum und flexibler Weiterentwicklung basiert.

Ein zuverlässiger und kompetenter Service-Partner wollen wir für Sie sein. Auf die Qualifizierung unserer Service-Monteure legen wir deshalb größten Wert. Dieses Jahr wurden 13 Mitarbeiter bei DENKA-LIFT direkt im Werk weiter qualifiziert.

Alle in Deutschland eingesetzten DENKA-LIFTe sollten von uns betreut werden. **Unser Ziel ist es, die Betreiber der Geräte von den Vorteilen regelmäßiger Lieferanten-Wartungen zu überzeugen.** Die Einführung des UVV-Bonussystems für DENKA-LIFTe hat dazu schon sehr wesentlich beigetragen.

Mitarbeiter mit langjährigen Erfahrungen mit verschiedensten Fabrikaten stehen unseren Kunden nicht nur für die Rothlehner Produktpalette zur Verfügung.

Um den Kundennutzen planbarer zu gestalten, bieten wir auch Service-Verträge an. Diese gewinnen immer mehr an Akzeptanz.

Für die Niederlassung Nord in Breitenfelde bei Hamburg wurde ein zweiter Service-Monteur eingestellt. In der Niederlassung in Bochum arbeiten wir an der Kapazitätserweiterung. Das zentrale Ersatzteillager in Massing wurde erweitert und ein neuer Mitarbeiter eingestellt.

Auch räumlich werden in Massing und in Jänkendorf Anpassungen vorgenommen.

Wir sichern die Zukunft! Derzeit werden bei Lift-Manager vier Lehrlinge ausgebildet. Zwei Mechatroniker im Werkstattbereich, ein Facharbeiter für Lagerwirtschaft und eine Bürokauffrau.

Als Mitglied des Entwicklungs- und Qualitätskomitees, zusammen mit der Rothlehner Arbeitsbühnen GmbH und DENKA-LIFT, können wir Ihre Anregungen und Verbesserungsvorschläge stets schnell an die richtigen Stellen beim Hersteller weiterleiten und die Realisierung mit planen und gestalten.

Mit der Service-Hotline bieten wir Ihnen einen messbaren Nutzen. Auch außerhalb der Geschäftszeiten und an Sonn- und Feiertagen haben wir ein System für Erreichbarkeit und Hilfestellung installiert.



DENKA-Lift auf dänischem Falck-Feuerwehr-Fahrzeug

Ein wichtiges Geschäftsfeld des Unternehmens ist die Endmontage der DENKA-Lift LKW-Arbeitsbühnen. Dieser Bereich wurde auch dieses Jahr weiter ausgebaut. Neben Lieferungen für Rothlehner-Arbeitsbühnen nach Deutschland, Österreich und Tschechien, wurden auch LKW-Aufbauten für die Schweiz, Holland und Dänemark montiert.

Ein besonderer Auftrag war die Montage einer 26m DENKA Bühne auf einen 18 t Allrad-MAN für die dänische Feuerwehr „FALCK“.

Wir freuen uns auf eine gute und noch intensivere Zusammenarbeit.

... Service überall und jederzeit
Lift-Manager
 Jäkel & Rothlehner

Bodenbelastung durch Arbeitsbühnen

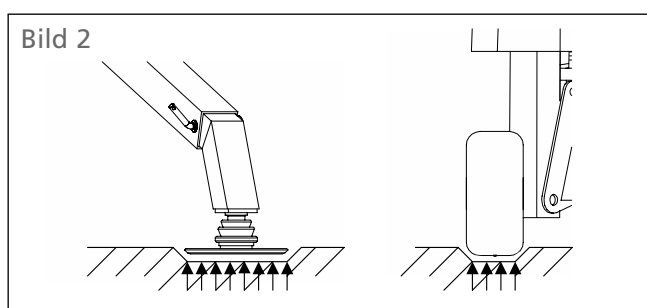
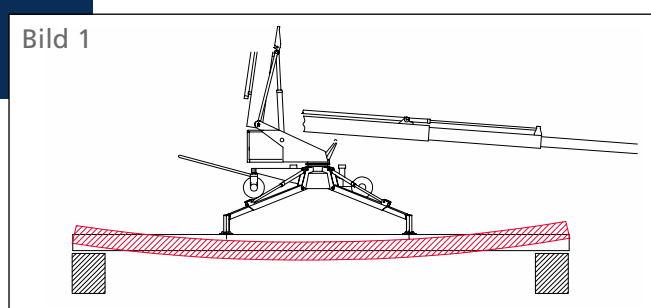


Aufgrund fortschreitender Gerätetechnologie sowie immer kompakteren Abmessungen werden Arbeitsbühnen heutzutage auch an schwer zugänglichen Orten eingesetzt.

Oftmals wird jedoch dabei nicht bedacht, dass ein **ausreichend tragfähiger Untergrund** zur Verfügung stehen muss. Selbst wenn ein wie oben abgebildetes Hinweisschild angebracht ist, führt dies meist nur zur Verwirrung des Arbeitsbühnen-Anwenders.

Je nach Einsatzort müssen sogar zwei Belastungsfälle berücksichtigt werden:

- Wird das Gerät von der Deckenkonstruktion sicher getragen? (Bild 1)
- Reicht die Druckfestigkeit des vorhandenen Bodenbelages aus? (Bild 2)



Konkrete Aussagen hierzu können nur die zuständigen Statiker bzw. Decken- / Bodenhersteller treffen.

Wir haben zu diesem Thema als Überblick eine Info-Broschüre erstellt.

Fordern Sie die Broschüre gegen eine Schutzgebühr von 10,- Euro einfach per beiliegendem Antwort-Fax an.

Oder laden Sie sich die Seiten von www.rothlehner.de.

KFZ-Steuer sparen

Bei Fahrzeugen mit einem zulässigen Gesamtgewicht von über 2,8 t besteht die Möglichkeit, diese **nach dem Gewicht besteuern** zu lassen. Anstelle von bis zu 65,50 DM je 100 cm³ werden dann nur noch folgende Steuersätze je angefangene 200 kg fällig:

Gewichtsanteil (kg)	Steuersatz (DM)
0 – 2000	22,00
2000 bis 3000	23,50
3000 bis 3500	25,00

Folgende Besteuerungsgrundlage ergibt sich für ein Fahrzeug mit 2810kg zulässigem Gesamtgewicht:

Für 0 bis 2000 kg à 22,00 DM je 200 kg = 220,00 DM, für 2000 bis 3000 kg à 23,50 DM je 200 kg = 117,50 DM. Dies ergibt insgesamt 337,50 DM an Kfz-Steuern. Beispielsweise lassen sich so bei einem älteren Geländewagen mit 3 Liter Hubraum über 1600,— DM sparen!

Der Fahrzeughalter sollte sich hierzu bzgl. des Antrags zur Gewichtsbesteuerung an sein Finanzamt wenden. Der Eintrag der Fahrzeugart, z.B. PKW geschlossen, bleibt hierbei unverändert. **Erforderlich ist nur ein Gesamtgewicht von über 2,8 t.**

Bei Fahrzeugen mit weniger als 2,8 t ist eventuell eine Auflastung möglich. Hierbei kann sicher das zuständige Autohaus eine konkrete Auskunft geben.

MESSE-Termine 2002:

Im Jahr 2002 werden wir wieder an verschiedenen Fachmessen teilnehmen und dürfen Ihnen die Termine bereits jetzt bekannt geben:

IHM Internationale Handwerksmesse in München 14.03. - 20.03.2002, Neue Messe München

Farbe 2002 vom 11.04. bis 14.04.2002, Neue Messe München

Hannover-Messe 2002, vom 15.04. - 20.04.2002.

Sichern Sie sich Ihre Gastkarte(n) mit beiliegendem Antwortfax.

Wir freuen uns auf Ihren Besuch.

Ihr Kundenforum

Schicken auch Sie uns Ihr Einsatzfoto, es lohnt sich: wird Ihr Foto von uns hier abgebildet, erhalten Sie als Dankeschön-Prämie eine einsatzstarke DENKA•LIFT-Pilotenjacke.



Fa. Fian,
Denka 2500
beim Denkmal-
schutz-Einsatz



Fa. Lehnert
Denka-Lift Narrow im Schwimmbad Pirna



Grünflächenamt Dresden
Baumpflege im Stadtgebiet



BT Zeilinga
DL 19 N auf Fußgängerbrücke
in Berlin



Horizon
Denka Narrow DL 28 N
schwebend durch's Fenster

Quiz:

Gewinnen Sie wieder mit uns!

Beantworten sie die Fragen am Ende unseres Faxformulares und schicken Sie es uns zurück. Unter allen bis 31. Dezember 2001 eingegangenen korrekten Antworten lösen wir fünf Gewinner einer Überraschung aus.

Die Gewinner des letzten Quizes waren die Firmen:

Konrad Förster, Moses, Schöpfel GmbH, Schirmer GmbH und Johann Zukovits

Auch bei der nächsten Ausgabe des Bühnenspiegels ist diese Seite für Ihre Einsatzfotos reserviert. Die Einsendungen der in der nächsten Ausgabe veröffentlichten Einsatz-Fotos werden wieder mit einer Original DENKA•LIFT-Pilotenjacke belohnt.

Machen Sie mit!

Wir nähern uns mit hastigen Schritten dem Ende eines in vielen Weisen spannenden Jahres und es gibt uns die Möglichkeit auf das vergangene Jahr zurückzublicken.

Wie 2000 endete, fing 2001 mit sehr hohem Aktivitätsniveau an und wir konnten feststellen, dass wir mit unserem Ausbau in Holbæk sowie unserer neuen Montagefabrik in Vojens die notwendigen Schritte gemacht hatten, um die kommenden Erwartungen des Marktes entgegenzukommen.

Sehr schnell zeigte es sich aber, dass die Produktion von unserem LKW-montierten DL21T viel Kapazität in Vojens aufnahm und wir entschlossen uns, die Produktionseinrichtungen mit weiteren 2000 m² auszubauen. Diese Verdopplung der Montageeinrichtungen in Vojens wurde in Juni 2001 vorgenommen.

Mit "Der neuen Dimension im Arbeitsbüdenservice", d.h. Gründung von „Lift-Manager GmbH“ als Wartungsorganisation und Rothlechner Arbeitsbüden GmbH als Verkaufsorganisation sehen wir eine weitere Stärkung sowohl auf die Verkaufseite als auch auf die Wartungsseite in Deutschland, und wir haben nur positive Kommentare von dem Markt empfangen. Dies bestätigt unser Zutrauen zu einer fortgesetzten guten Zusammenarbeit.

Das hohe Aktivitätsniveau vom Anfang des Jahres ist hier am Ende des Jahres leider kräftig gesenkt. Dies gilt für viele unserer Märkte. Dieser Zurückgang hat uns die Möglichkeit gegeben, auf unsere Produktion und unsere Produkte zu fokussieren. Wir sind sicher, dass es künftig unsere Kunde zugute kommen wird.

Wir sehen einem spannenden und sehr beschäftigten Jahr 2002 entgegen, das große Forderungen zu allen stellen werden. Zuletzt werden wir diese Gelegenheit benutzen, alle Besitzer und Benutzer unsere Denka-Büden für eine gute Zusammenarbeit und die Interesse an unseren Produkte zu danken. Wir wünschen alle frohe Weihnachten und ein glückliches neues Jahr.

Mit freundlichen Grüßen
Denka Lift A/S

Lars O. Christensen
Geschäftsführer



Sicheres Arbeiten mit Höhenzugangstechnik

Oft wird am falschen Platz gespart. Manche behelfen sich mit Eigenkonstruktionen, welche nicht nur abenteuerlich aussehen, sondern auch brandgefährlich sind. Die Herren hier auf den Bildern sind sich nicht darüber bewusst, was auf sie zukommen kann, wenn ihre Konstruktionen nicht halten.



Als DENKA-LIFT Generalimporteur halten wir es für absolut wichtig, unsere Kunden über die neuesten Sicherheitsbestimmungen im Zusammenhang mit Arbeitshebebühnen zu informieren.

Im Rahmen unseren intensiven Kundenservices bieten wir **Sicherheitsschulungen gemäß UVV/VBG 14** an. Inhalt der Schulungen ist wie folgt:

- Gerätespezifische Einweisung
 - Auffrischung der kundenseitigen Wartungspunkte
 - Auffrischung der Funktionaleinweisung
- Sicherheitsschulung gem. UVV/VBG 14
- Gerätespezifisches Notfallmanagement (Verhaltensmaßregeln im Notfall)

Neben der Schulung erhält jeder teilnehmende Betrieb eine schriftliche Bestätigung, eine vom Verband freigegebene Broschüre, eine Kurzfassung der UVV/VBG 14, der Sicherheitsbeauftragte erhält eine Langfassung der UVV/VBG 14.

Speziell im Zusammenhang mit Arbeitshebebühnen, wo die Personen auf 20m, 30m und noch höher arbeiten müssen, gehört es zu unseren Aufgaben, diese Personen bestmöglichst zu schulen.

Falls auch Sie, innerhalb Ihres Betriebes eine Schulung wünschen, so sprechen Sie uns gerne an. Sie erreichen uns unter 0 87 24 – 96 01 - 0

Ansprechpartner Ausland:

Österreich, Slowenien, Kroatien
Bernhard Spörk

Feldweg 3
A-8055 Graz-Neuseiersberg
Tel. 0043/664/3364030
Fax 0043/316/291045
b.spoerk@rothlehner.at
www.rothlehner.at

Tschechien, Slowakei
Zbynek Tomásek

Ve Zlibku 1621
CS-19300 Praha 9
Tel. 00420/2/81921344
Fax 00420/2/81921347
rothlehner_cz1@vol.cz
www.rothlehner.cz

Polen
Marek Rzasa

Tyniecka 173 a
PL-30-376 Krakow
Tel. 0048/12/2675811
Fax 0048/12/2675811
rothlehn@rothlehner.com.pl
www.rothlehner.com.pl

Rothlehner Arbeitsbühnen

Produktprogramm

- auf Anhänger
- auf LKW
- Selbstfahrtechnik
- schmale Spezialgeräte
- Gebrauchtgeräte

Leistungen

- Beratung
- Kundendienst vor Ort
- Ersatzteilservice
- Bio-Ölfiltration
- Unfallinstandsetzungen
- Projektierungsleistung
- Finanzierung
- Versicherung

Niederlassungen:

- 15 x in BRD
- Österreich, Slowenien, Kroatien
- Tschechien, Slowakei
- Polen

Alles aus einer Hand

Impressum:

Herausgeber und Hauptsitz:
Rothlehner Arbeitsbühnen GmbH

Mühlenweg 1
D-84323 Massing-Oberdietfurt
Tel. 0 87 24 / 96 01-0
Fax: 0 87 24 / 96 01 -12
info@rothlehner.de
www.rothlehner.de

Layout:

IDEE & SERVICE Werbung GmbH
LOGO! Design & mehr ...

Redaktion:
Alex Sparrer