

# bühnen SPIEGEL

Juli 2002

... seit 25 Jahren  
**Rothlehner**  
Arbeitsbühnen

Rothlehner Intern

- Geschäftsjahr 2001/02
- Ansprechpartner
- ISO 9001: 2000

Technik

- DENKA-LIFT Narrow und Produktpalette
- Solar-Montage

Interview

- Erfolgreiches Anwenderkonzept

Partner

- TIMA Transporttechnik
- Staatspreis für PB Toplift 84
- Versicherungspartner

News

- Messen
- Kundenforum
- DENKart

Aktuell

- Neues auf [www.rothlehner.de](http://www.rothlehner.de)

DENKA•LIFT



DENKA•Lift DK 18 bei Solaranlagen-Montage

## Sehr geehrte Geschäftspartner und Freunde unseres Hauses

Letztes Jahr ist Vergangenheit und hätten wir zum 31. Dezember Geschäftsjahresende, müssten wir von einem deutlichen Einbruch sprechen. Wir schließen unser Geschäftsjahr jedoch zum 30. April und in den ersten vier Monaten in 2002 haben wir wieder ordentlich aufgeholt. Unterm Strich sind wir mit dem Ergebnis und dem moderaten, rund 10%igen Rückgang des Vertriebsumsatzes relativ zufrieden.

Die personellen Anpassungen im Vertrieb haben wir im letzten Jahr fortgesetzt und sind nunmehr mit drei großen Vertriebsgebieten neu organisiert. Für die Kunden im **Gebiet Ost und Nord** (Sachsen, Berlin-Brandenburg, Mecklenburg bis rauf nach Hamburg und Bremen) ist **Sven Ilgen** zuständig. Den Raum **Deutschland Mitte und West** (Thüringen, Sachsen-Anhalt, Hessen, Nordrhein-Westfalen) bearbeitet **Thomas Krauß**. Für die Kunden im gesamten **Süddeutschen Raum** ist die **Zentrale in Massing** mit den Herren Rudolf Förg, Günter Fuchs und Markus Hohenberger zuständig.



Roland Jäkel und Manfred Rothlehner

Persönlich kann ich mich aufgrund der neuen Servicestruktur künftig wieder verstärkt den Vertriebsaufgaben widmen. Der wichtigste Schritt im letzten Geschäftsjahr war die Neustrukturierung des Service, der jetzt unter Lift-Manager GmbH -Jäkel & Rothlehner- für ganz Deutschland zuständig ist. Damit stehen wir allen Kunden und Arbeitsbühnenbetreibern für die verschiedensten Bauarten und Marken mit einem leistungsfähigen Netzwerk von Technikern, Servicefahrzeugen, Werkstätten, Telefon-Hotline und vielen Leistungen mehr zur Verfügung. Der neue Name **"Lift-Manager GmbH"** hat sich schnell etabliert und das Unternehmen läuft sogar über den Erwartungen erfolgreich. Viele Hersteller und Anbieter greifen schon auf den Lift-Manager-Service zurück und Zufriedenheit mit Leistung und Zuverlässigkeit spricht sich rum. Neutralität wird hierbei groß geschrieben.

An der Stelle danke ich - auch im Namen Lift-Manager - allen Kunden, Kollegen und Mitarbeitern, die unsere gute Marktposition ermöglichen.

### Service-Techniker für Berlin



**Andreas Ribbicke**,  
Service-Techniker

**Als Service-Techniker der Lift-Manager GmbH zeichnet sich Andreas Ribbicke für unsere Hauptstadt Berlin mit Umgebung verantwortlich.**

Der gelernte Maschinenschlosser stellt sich bereits seit November 1993 in den Dienst für unsere Kunden und deren Maschinen und kann somit auf einen umfangreichen Erfahrungsschatz zugreifen.

In seiner Freizeit beschäftigt sich der 41-jährige mit Motorradfahren und Wandern.

Sie erreichen Andreas Ribbicke unter:

Lift-Manager GmbH  
Heinsestr. 37, 13467 Berlin  
Tel.: 0 30 / 4 04 65 69, Fax: 0 30 / 4 04 65 69  
D1: 01 71 / 7 71 91 06  
ran@lift-manager.de

### Service-Techniker für Rheinland Pfalz

**Ralf Minich**, Service-Techniker



Bereits sehr gut eingelebt hat sich der Service-Techniker Ralf Minich. Reaktionsschnell, ständig erreichbar und topausgerüstet steht er allen Kunden und Arbeitsbühnennutzern in Südwest-Deutschland zur Verfügung.

Ständige Fortbildung und Schulung gemischt mit seinen langjährigen Erfahrungen im Kranbereich, machten Ralf Minich mittlerweile zu einem hochqualifizierten und geschätzten Techniker in Reihen des Lift-Manager-Teams.

Erreichen können Sie Ralf Minich unter:

Lift-Manager GmbH  
Eduard-Feldhofenstr. 19, 68623 Lampertheim  
Tel.: 0 62 06 / 15 96 98, Fax: 0 62 06 / 15 96 99  
D1: 01 70 / 9 11 92 48  
mr@lift-manager.de



Sechs Jahre führten wir  
dieses ISO-Qualitätszeichen



Seit Juni 2002 sind wir  
zertifiziert nach der neuen  
DIN EN ISO 9001:2000

## DENKA•LIFT Narrow DL 19/22 N

### noch kürzer



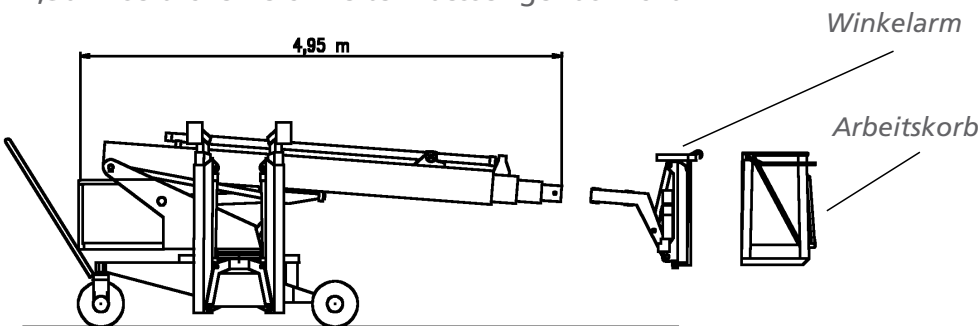
Dass der DENKA•LIFT Narrow bzgl. seiner Leistungsdaten, seines niedrigen Gewichtes und seiner Kompaktheit bereits bisher der Konkurrenz stets einen Schritt voraus war, ist bereits bekannt.

Nun aber eröffnen sich mit einer neuen Option weitere Einsatzmöglichkeiten. Zusätzlich zum serienmäßig abnehmbaren Arbeitskorb ist auf Wunsch die Sonderausstattung „Abnehmbarer Winkelarm“ erhältlich.

Damit lässt sich beispielsweise beim DL19 N die Gesamtlänge auf unter 5 m reduzieren. Ein wichtiges Maß deshalb, da viele Lastenaufzüge auf diese Länge ausgelegt sind.

Unverändert die Minimal-Abmessungen von 1,99 m Höhe und 0,89 m Breite.

Beim Einsatz entfaltet sich dann der DL19 N auf 18,80 m Arbeitshöhe und 11,30 m seitliche Reichweite – besser geht's nicht.



## Solartechnik und DENKA•LIFTe!

Für Solartechnik-Anbieter wie z.B. die Firma Zitzelsberger aus Eggenfelden sind DENKA•LIFTe das optimale Hilfsmittel zur Beförderung und Montage der Solarzellen-Elemente und der notwendigen Leitungen. Auch das Schutznetz ist ideal von der Arbeitsbühne aus zu montieren.

*Den Test vor Ort, durchgeführt von der Firma Zitzelsberger bei der Montage der Solaranlage auf dem Wohnhaus der Familie Rothlehner in Massing hat der DENKA•LIFT DK 18 bestens bestanden.*



## Erfolgreiches Anwenderkonzept

### Zinnecker's „Großer“ erfolgreich im Baumpflege-Einsatz.

Besondere Einsatzgebiete mit einem **DL 25** der Fa. Rothlehner Arbeitsbühnen GmbH hat sich die Fa. Zinnecker aus Eydelstedt erarbeitet. Die Redaktion des Bühnenspiegels führte mit Herrn Zinnecker ( Inhaber der Fa. Zinnecker ) während eines Einsatzes folgendes Interview :



**Herr Zinnecker, seit nunmehr 4 Jahren arbeiten Sie mit DENKA•LIFTen der Fa. Rothlehner – warum ein DENKA•LIFT ?**

*Vor dem Erwerb einer eigenen Bühne habe ich lange bei den verschiedensten Vermietern Arbeitsbühnen angemietet und konnte so die unterschiedlichsten Typen und Hersteller testen. Der DENKA•LIFT hat mich vor allem in der Zuverlässigkeit und mit seinem Arbeitsdiagramm überzeugt. Der DL 25 ist die einzigste Maschine am Markt, die in 22 m Höhe noch 12 m seitliche Reichweite hat. Dies hat mir an komplizierten Stellen oft geholfen.*

**Viele Firmen, die sich mit der Baumpflege beschäftigen, schwören auf LKW – Arbeitsbühnen. Sie haben sich bewusst für eine Anhängerarbeitsbühne entschieden, warum ?**

*Sehen Sie, 90 % meiner Kunden sind im privaten Bereich zu finden.....*

**Dann kann man Sie ja eigentlich nicht mit der Mehrzahl der Betriebe in der Branche vergleichen.**

*Doch, denn heutzutage müssen immer weniger Leute mehr Arbeit schaffen. Selbst größere Baumdienstunternehmen versuchen mit so wenig wie möglich Personal auszukommen. Ich habe meine gesamte Technik so eingerichtet, das ich alleine arbeiten kann. Der DENKA•LIFT hängt am Landrover und auf der Ladefläche steht der Häcksler, so bin ich komplett gerüstet. Mit einer LKW- Bühne könnte ich das nicht.*

**Gut, das leuchtet ein, aber was wäre mit einer kettengetriebenen Hebebühne gewesen ?**

*Diese Überlegung hatte ich anfangs auch, doch war mir dann der Aufwand zu groß, immer einen extra Anhänger mitzuführen. Das hat sich mit der Auf- und Abbaupzeit nicht mehr gerechnet. Einen Großteil meiner Einsätze finden auf Grundstücken und Hinterhöfen statt, da hat mich der Rangierantrieb des DL 25 bisher noch immer hingebacht. Allerdings muss ich dazu sagen, dass der Rangierantrieb an meinem neuen DL 25 den alten bei weitem übertrifft.*

**Sie hatten ja schon vor ihrem neuen DL 25 ein Modell dieser Baureihe ....**

*Ja, meinen ersten DL 25 hatte ich als gebrauchte Maschine gekauft und mit den Jahren stiegen auch die Unterhaltskosten. Was jedoch schlimmer ist, wenn während des Einsatzes ein Maschinenteil defekt geht und man deswegen seine Arbeit unterbrechen muss. An dieser Stelle möchte ich ein DANKE SCHÖN an Herrn Krückmeyer von der Fa. LIFT- MANAGER aussprechen, der mir bei Problemen - auch wenn's am Wochenende war - weitergeholfen hat. Die Kombination aus gutem Produkt und Top-Service haben meine Entscheidung reifen lassen, mir jetzt einen neuen DENKA•LIFT zuzulegen.*



**Und sind Sie zufrieden mit ihrem neuen „ Großen“**

*Ja sehr, im Vergleich zu meinen vorhergehenden DL 25 wurden sehr viele sinnvolle Detailverbesserungen durchgeführt. Immer wieder fasziniert sind meine Kunden von der Arbeitsgeschwindigkeit des DL 25. Aus heutiger Sicht würde ich sagen, dass auch der nächste Lift wieder einer von Rothlehner wird.*

**Herr Zinnecker, wir danken für das Gespräch und wünschen Ihnen weiterhin viel Erfolg mit Ihrem DENKA•LIFT DL 25**



An dieser Stelle möchten wir unseren langjährigen Geschäftspartner Fa. TIMA Fahrzeugbau, Schardenberg, nahe Passau vorstellen. TIMA genießt aufgrund passender Standardprodukte, sowie flexibler Sonderlösungen bereits einen hohen Bekanntheitsgrad in der Arbeitsbühnenbranche.

Neben einem breiten Sortiment an Aluminium-PKW-Anhängern in verschiedensten Ausführungen befinden sich auch schwere LKW-Sattelaufleger und – Anhänger im Programm. Weiterhin sind Sonderkonstruktionen ein wesentlicher Bestandteil des Angebots.

Besonders die Alu-Anhänger der GTAL- und GTAS-Serie ermöglichen maximale Nutzlasten bis annähernd 3000 kg bei 3500 kg Gesamtgewicht.



PKW-Anhänger GTAL 350-3,5 mit 2960 kg Nutzlast, Ladelänge von 3,50 m und Ladebreite von 1,85 m.



PKW-Anhänger GTAL 350-3,5 mit 2400 kg Nutzlast, Sonderausführung mit langer Zugdeichsel für Transport DENKA•LIFT Narrow. In Tieflader-Bauweise mit niedriger Ladehöhe.



PKW-Anhänger ATPHK 500-3,0 mit 2300 kg Nutzlast, Ladelänge 5,0 m, Ladebreite 1,90 m. Mit hydraulischer Kippvorrichtung und in der Plattform eingearbeiteten Radmulden für DENKA•LIFT Narrow.

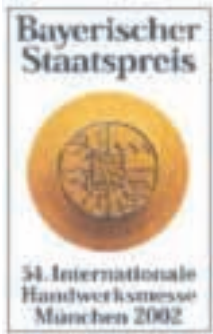


PKW-Anhänger GTAS 450-3,5 mit 2730 kg Nutzlast, Ladelänge von 4,50 m und Ladebreite von 1,80 m. In Tieflader-Bauweise mit hydraulisch absenkbarer Tandemachse. Mit ca. 5° sehr flacher Auffahrwinkel.

Für weitere Fragen zum TIMA-Produktprogramm wenden Sie sich bitte an uns oder direkt an den Hersteller:

TIMA Fahrzeugbau  
GmbH & Co. KG  
Grub 46  
A-4784 Schardenberg  
Tel.: 0043 (0) 7713 / 4000-0  
Fax.: 0043 (0) 7713 / 4000-30  
E-Mail: einkauf.verkauf@tima.at  
Internet: www.tima.at

## PB Lifttechnik GmbH erhält den Bayerischen Staatspreis für den Toplift 84



Die neue multifunktionelle Senkrecht-Teleskopbühne „Toplift 84“, wurde auf der Internationalen Handwerksmesse im März 2002 mit dem Bayerischen Staatspreis für besondere technische Leistungen ausgezeichnet.



in einer Galerie oder unter Emporen, bei denen unter einer niedrigen Durchfahrhöhe hindurch ein höhergelegener Punkt erreicht werden muss, sind mit dieser Arbeitsbühne einfach zu meistern. Hindernisse können aufgrund des 2-Gelenkarmsystems hinter/unter- und überfahren werden. Die eigentliche Besonderheit dieses Systems liegt allerdings im sogenannten „Duobetrieb“ der beiden Gelenkarme. Über einen Schalter am Steuerpult können die beiden Gelenkarme in eine gleichmäßige Bewegung geschaltet werden. Der Vorteil für den Anwender liegt darin, dass der Arbeitskorb dann auf einer horizontalen Linie bewegt werden kann. Die beiden Gelenkarme sind im normalen Betrieb in jede Arbeitsposition schwenkbar und decken zusätzlich im Duobetrieb die Funktion eines Teleskops ab. Die Bedienerfreundlichkeit liegt in der feinfühligsten Steuerung, die es ermöglicht den Toplift 84 punktgenau zu positionieren.



Der Toplift 84 ist mit 0,77 Metern Breite eine extrem schmale Hubarbeitsbühne. Trotz dieser geringen Abmaße und der seitlichen Ausladung von 3,00 Metern gewährt diese Maschine eine absolute Standsicherheit. Das Hubsystem ist um 185 Grad in beide Richtungen drehbar, ohne dass ein Überhang über das Fahrgestell entsteht. Die erforderliche Antriebs- und Betriebstechnik sowie das aufgrund der Standsicherheitsberechnung erforderliche Eigengewicht sind auf kleinstem Raum und dennoch servicefreundlich untergebracht.

Die kompakten Maße und die Wendigkeit des Toplift 84 ermöglichen dem Bediener selbst schmale Gänge zu durchfahren und auf kleinstem Raum - nahezu auf der Stelle - zu wenden. Im eingefahrenen Zustand paßt der Toplift 84 sogar durch Normtüren.

Vielfältige Einsatzmöglichkeiten bietet die Kombination aus Freihubmastsystem und 2-Gelenkarmsystem. Schwierige Einsätze, wie das Arbeiten

## Versicherungspartner

Bereits über 160 Arbeitsbühnenvermieter und -anwender nutzen das vor Jahren mit dem damaligen Versicherungsmakler **Wesselhoeft Ahlers & Schües** ausgearbeitete Versicherungskonzept für Maschinen- und Haftpflichtversicherungen.

Unter AON Deutschland GmbH, später AON Jauch & Hübener GmbH wurde die Zusammenarbeit mit dem gleichen Team fortgesetzt.

Ein Umstrukturierungsprogramm des AON-Konzern und damit Veränderungen in der AON-Organisation veranlassten uns, die Betreuung künftig in die Hand eines kleineren, inhabergeführten Maklerunternehmens zu legen.

Bei dem neuen Partner **Gossler, Gobert & Wolters**, kurz **GGW** finden Sie auch bekannte und bewährte Ansprechpartner wieder.

Herrn Keil z.B. erreichen Sie bei GGW unter  
 Tel.: 0341/2154316  
 Fax: 0341/2154320  
 Email: akeil@ggw.de

## MESSE-Termine 2002:

An folgenden Messen und Ausstellungen nehmen wir dieses Jahr noch teil und laden Sie dazu recht herzlich ein:

**Platformer's Days**, der Vermietertreff in Hohenroda vom 30. bis 31. Aug. 2002  
**APEX** in Maastricht vom 12. bis 14. Sept. 2002  
 Fordern Sie eine Gastkarte an.

Sehr geehrte Leserinnen und Leser!

Die Sommerferien kommen näher und da ist es schon Tradition, in Rothlehner's Bühnenspiegel einen Überblick über das Erste Halbjahr zu machen.

Die ersten sechs Monate des Jahres 2002 waren auf viele Weise schwer. Seit Herbst 2001 haben wir einen generellen Rückgang in der Nachfrage von Arbeitsbühnen gesehen. Speziell in der Vermieter Branche. Aufgrund der fallenden Aufträge sahen wir uns gezwungen, die Anzahl der Mitarbeiter in unserer Produktion zu reduzieren. Wir haben nicht unseren Produktions-Betrieb verändert, deshalb sind wir bereit, die Produktion von gewünschten Bühnen zu erhöhen, wenn die Nachfrage wieder steigt.

Wir haben im Frühjahr 2002 auf unsere Produkte und unseren Betrieb fokussiert. Speziell auf die Abläufe in unserem Produktions-Betrieb in Vojens, aber auch die generelle Optimierung unserer Produktion. Damit können wir trotz steigender Komponenten- und Materialkosten das Preisniveau unserer Arbeitsbühnen halten. Als ein Resultat dessen, sehen sie dieses Jahr keine Preissteigerung von unseren Bühnen.

Aufgrund der Entwicklung des Marktes seit Herbst 2001 und das erhöhte Interesse an Service, sehen wir eine Zunahme vom Ersatzteilemarkt. Der deutsche Ersatzteilemarkt hat sich in positive Richtung entwickelt und ein Teil der Ursache liegt an dem erhöhten Fokus auf Service und die Etablierung von Lift-Manager GmbH. Wir merken, dass unsere Kunden in hohem Grade auf das Folge-Service Angebot fokussieren, wenn sie in Bühnen investieren. Durch die Rückmeldungen von Deutschen Kunden sind wir überzeugt, dass man durch Lift-Manager Jäkel & Rothlehner den besten Service erhält.

Im Herbst findet die APEX in Maastricht wieder statt. APEX ist die größte Messe mit Arbeitsbühnen die in Europa stattfindet. Denka Lift A/S wird auch in diesem Jahr wieder mit einem breiten Sortiment an Arbeitsbühnen daran teilnehmen.

Zum Schluss möchte ich gerne die Gelegenheit nutzen um alle unsere Kunden für die gute Zusammenarbeit und das große Interesse an unsere Produkte zu bedanken. Außerdem möchte ich allen eine schöne und erfolgreiche Sommerzeit wünschen.

Mit freundlichen Grüßen

Denka Lift A/S

Lars O. Christensen  
Geschäftsführer



## Ihr Kundenforum



### Wir gratulieren

Konrad Rothlehner, Liftverleih in Neuötting zum 10-jährigen Firmenjubiläum, zu den neuen Betriebsräumen und zum neuen TIMA-Transport-LKW.



**Fa. Bienold**, mit DL 30 in Berlin beim „Treppeinsatz“



**Fa. Lehnert** mit 2 DENKA•LIFTen zur WM-Übertragung in Dresden



**Fa. KFR** mit DL Narrow - ohne Korb durch den Eingang



**Fa. Müller** beim Außeneinsatz mit PB Dino 1120



**Fa. Micheluzzi** Ring-Lift Partner in Vorarlberg mit DENKA•LIFT DK 18

**Machen Sie mit!**  
**Veröffentlichte Einsatzfotos**  
**werden prämiert.**



## NEUES

auf [www.rothlehner.de](http://www.rothlehner.de)

[Shop]  geöffnet und [Gebrauchte] überarbeitet!

Ihre **Bestellung** bei [www.rothlehner.de](http://www.rothlehner.de)

Derzeit über 50 Artikel in unserem „attraktiven Paket an EXTRAS“!

- ⇒ viele nützliche Angebote
- ⇒ übersichtliche Darstellung
- ⇒ leicht und bequem zu bestellen
- ⇒ laufende Erweiterung
- ⇒ prompte Lieferung  
(über Lift-Manager GmbH)

### Bühnenspiegel „Sommer-Aktion“

Bestellen Sie Ihre Sonderangebote  
(siehe Antwortfax) im Shop unter der Rubrik  
„Aktionen und Sonderangebote“!



**Gebrauchte-Markt** bei [www.rothlehner.de](http://www.rothlehner.de)



- ⇒ umfangreiches Angebot
- ⇒ alle technischen Daten abrufbar
- ⇒ Detailinformationen über Ausstattung und Zustand
- ⇒ Arbeitsdiagramme und Fotoserien
- ⇒ fertiges Prospekt ausdrückbar

Fordern Sie online Ihr persönliches Angebot an!

Mit unserer Rubrik **Gebrauchtgerät des Monats** bieten wir Ihnen monatlich ein attraktives Angebot.

Und sollten wir trotz der eingebauten **Detailsuche** kein passendes Gerät finden, tragen Sie Ihre Wünsche ein und Sie erhalten ein Angebot.

Viel Spaß bei [www.rothlehner.de](http://www.rothlehner.de) !!

### Ansprechpartner Ausland:

Österreich, Slowenien, Kroatien  
**Bernhard Spörk**

Feldweg 3  
A-8055 Graz-Neuseiersberg  
Tel. 0043/664/3364030  
Fax 0043/316/291045  
b.spoerk@rothlehner.at  
www.rothlehner.at

Tschechien, Slowakei  
**Zbynek Tomásek**

Ve Zlibku 1621  
CS-19300 Praha 9  
Tel. 00420/2/81921344  
Fax 00420/2/81921347  
rothlehner\_cz1@vol.cz  
www.rothlehner.cz

Polen  
**Marek Rzasa**

Tyniecka 173 a  
PL-30-376 Krakow  
Tel. 0048/12/2675811  
Fax 0048/12/2675811  
rothlehn@rothlehner.com.pl  
www.rothlehner.com.pl

## Rothlehner Arbeitsbühnen

### Produktprogramm

- auf Anhänger
- auf LKW
- Selbstfahrtechnik
- schmale Spezialgeräte
- Gebrauchtgeräte

### Leistungen

- Beratung
- Kundendienst vor Ort
- Ersatzteilservice
- Bio-Ölfiltration
- Unfallinstandsetzungen
- Projektierungsleistung
- Finanzierung
- Versicherung

### Niederlassungen:

- 15 x in BRD
- Österreich, Slowenien, Kroatien
- Tschechien, Slowakei
- Polen

### Alles aus einer Hand

#### Impressum:

Herausgeber und Hauptsitz:  
**Rothlehner Arbeitsbühnen GmbH**

Mühlenweg 1  
D-84323 Massing-Oberdietfurt  
Tel. 0 87 24 / 96 01-0  
Fax: 0 87 24 / 96 01 -12  
info@rothlehner.de  
www.rothlehner.de

#### Layout:

IDEE & SERVICE Werbung GmbH  
LOGO! Design & mehr ...

#### Redaktion:

Markus Haderer