

... seit 30 Jahren
Rothlehner
Arbeitsbühnen



RIE
2005
MAASTRICHT

Rothlehner / Lift-Manager

■ Unternehmensinfos

WORLDLIFT INDUSTRIES A/S

■ Falcon Spider FS 420

PB-Lifttechnik GmbH

■ Neue Scherenbühnen

GSR-LKW-Infos

■ 228TJ und Allradvarianten

Lift-Manager-News

■ Erfolgreicher
Ausbildungsabschluss

■ Neuer Mitarbeiter

■ Fuhrpark-Erweiterung

■ PVI

■ Service im Ausland

News

■ Neuer Vertriebsmitarbeiter

■ IPAF-Mitgliedschaft und
Schulungszentrum

■ DENKart

Aktuell

■ Da geht nachts die Sonne
auf



DENKA · LIFT

Sehr geehrte Geschäftspartner, liebe Kolleg(inn)en und Freunde unseres Hauses

Wer hätte das gedacht,

dass die im Frühsommer überraschend erweiterte Produktpalette (Falck-Schmidt/Worldlift und GSR) so schnell und erfolgreich in Vertrieb und Service integriert werden kann.

Wir fragten uns nach den Gründen und kamen schnell zu folgendem Schluss:

Das hohe Vertrauen unserer Kunden, das wir und die vertretenen Hersteller genießen, bescherte diesem Schritt unmittelbaren Erfolg. Noch bevor alle nötigen Maßnahmen eingetaktet waren und noch bevor wir Vorführgeräte zur Verfügung hatten, konnten wir schon Aufträge entgegennehmen.

Die Resonanz auf den Messen in Hohenroda und Maastricht unterstrich sowohl die Akzeptanz dieser Produkte, als auch die Akzeptanz einer deutlich erweiterten Produktpalette im Rothlehner-Vertrieb.

Wir wissen sehr wohl, dass es noch dauert, bis unsere Beratungskompetenz für die „neuen“ Produkte bis in alle Details reicht und dass es Kunden gibt, von denen wir viel lernen können.

Was zählt, ist der gemeinsame Erfolg.

So wie es aussieht, nimmt das Branchen-Jahr 2005 nach einem überdurchschnittlich langen Winter nun doch noch einen zufriedenstellenden Verlauf.

Unsere Ziele 2005 haben wir dank Ihres Vertrauens bereits im November erreicht und rechnen noch mit einem passablen Endspurt. Nach Neujahr starten wir durch und freuen uns schon auf eine erweiterte, vertrauensvolle Zusammenarbeit in 2006.

Einen erfolgreichen Jahresausklang, Frohe Weihnachten und einen guten Rutsch ins Neue Jahr wünscht Ihnen



Manfred Rothlehner

Mit den Aufgaben wachsen

Sowohl die monetären, als auch die nicht-monetären Zielsetzungen 2005 sind schon greifbar nahe und wir sind sicher, diese zum Jahresende zu erreichen.

Allerdings kamen auch für uns neue Aufgabenstellungen hinzu, die weder planbar waren, noch alle ad hoc umgesetzt werden können.

Einerseits übertrifft das Interesse an unserem Lift-Manager Leistungsangebot unsere Erwartungen und andererseits kamen Produkte seitens Worldlift wie Falcon Spider, Raupentechnik, neue PB-Scheren und GSR-LKW-Technik als Kerngeschäft hinzu.

Einen hohen Stellenwert nimmt inzwischen auch der Bereich **Bediener- und Sicherheits-schulungen** ein. So schulten wir an die 100 Arbeitsbühnenanwender und unterwiesen diese intensiv nach der Betriebssicherheitsverordnung.

Damit das Thema „Sicherer Umgang mit Hubarbeitsbühnen“ noch stärker ins Bewusstsein rückt, engagiere ich mich auch persönlich immer wieder im Rahmen von berufsgenossenschaftlichen Veranstaltungen, wie zuletzt im Oktober bei der Maschinenbau- und Metall BG in Hennef mit meinem Vortrag „Erfahrungen einer Service- und Wartungsfirma für Hubarbeitsbühnen“. Wir sind überzeugt, dass wir unseren Beitrag zur Erhöhung der Sicherheit im Umgang mit Hubarbeitsbühnen noch besser leisten können, wenn wir uns der internationalen **IPAF** – Organisation anschließen.

Den Antrag auf **IPAF-Mitgliedschaft** und **IPAF-Schulungszentrum** haben wir im Oktober



gestellt. Im Namen aller Mitarbeiter möchte ich mich für Ihr Vertrauen und die angenehme Zusammenarbeit herzlich bedanken.

Für die kommende Advents- und Weihnachtszeit wünsche ich Ihnen besinnliche Stunden, in der Hoffnung, dass auch Sie Ihre persönlichen und geschäftlichen Ziele erreichen konnten.

Für den Jahreswechsel einen guten Rutsch und alles Gute für 2006.

Ihr



Roland Jäkel





WORLDLIFT INDUSTRIES AS

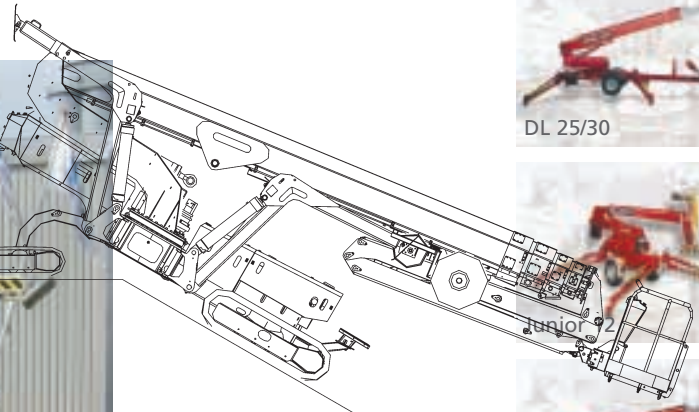
Falcon Spider FS420

Extrem leicht, extrem kompakt, extrem geländegängig.

Ob als Rad -



oder Raupenversion:



Der FS420 / 420 C ist die derzeit kleinste und leichteste 42 m Arbeitsbühne am Markt.

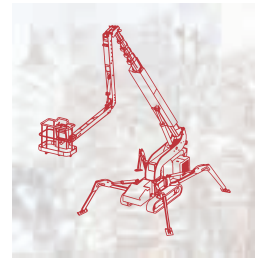
Beide Male extrem kompakt und leicht (ab 8.200 kg) für vielfältigste Einsätze innen und außen.

Und die FS420 C fährt auch dort noch hin, wo es vor kurzem noch unmöglich schien.

Weitere Infos zu Falcon-Spider FS 290, 320, 370 als Rad- oder Raupengerät: www.rothlechner.de

Die leichteste und kompakteste 42 m-Bühne am Markt

Einsatz-Videos auf CD-ROM



Auf den diesjährigen Platformers´Days wurden zwei weitere Scherenbühnen der Baureihe „TOP 12“ (1.20 m Breite) mit 15.10 m und 17.10 m Arbeitshöhe dem Fachpublikum präsentiert.

Die **PB S151-12E** (15.10 m AH) ist für den Innen- und Außeneinsatz zugelassen; die **PB S171-12E** (17.10 m AH) ist ein Gerät für den Innenbereich. Beide Scherenbühnen sind in voller Höhe verfahrbar. Seit August 2005 werden auch diese beiden Modelle an die Kunden, vorwiegend Arbeitsbühnenvermieter, ausgeliefert.



Die Resonanzen sind durchweg positiv:

Josef Roggermaier, Geschäftsführer der Roggermaier Arbeitsbühnen GmbH in Kirchheim über seine Erfahrungen mit den Scherenbühnen PB S151-12E und PB S171-12E:

„Die PB-Scheren mit ihren Kompaktmaßen und ihrer außergewöhnlichen Wendigkeit sind eine absolute Bereicherung für unser Programm. Nach rund 3 Monaten im Vermieteinsatz verzeichnen wir eine durchweg positive Resonanz bei unseren Kunden. Wir sind rundum zufrieden.“



Hans-Peter Spielhoff, Geschäftsführer der Spielhoff GmbH, Systemlift-Partner in Wuppertal hat die PB S151-12E seit August 2005 in seiner Vermietung:

„Besonders erfreut war ich über die gute Verarbeitung. Auch viele Detaillösungen sind gut überlegt und funktionieren. Nennen möchte ich: Das klappbare Geländer hat nur 4 Verriegelungen, die einfach zu bedienen sind und nicht verloren gehen können. Die Steckverbindung des Bedienpultes auf der Bühne und an der Basis ist gut erreichbar und trittsicher montiert. Die Anzeige des Ladegerätes ist spritzwassergeschützt hinter einer Acrylglascheibe. Die seitlichen Abdeck-

hauben sind leicht zu entfernen und wieder anzubringen. Die Geräteseiten werden von einer Scheuerleiste begrenzt, so dass die Abdeckhauben beim Anstoßen nicht verbeult werden. Der Fahrtrieb ist stark, man kann die Auffahrampen auf den Tieflader gut befahren. Der Antrieb beginnt sanft, nicht ruckartig.“

Jörg Wörle, Mitinhaber der Wörle GmbH in Reimlingen hat seit Mai 2005 eine PB S121-12E in seinem Vermietpark:

„Für den Kauf einer PB-Schere habe ich mich entschlossen, weil ich bereits einen DINO 112 von PB habe und die gute Verarbeitung schätze. Besonders hervorheben möchte ich an dieser Stelle den sauberen Einbau der Elektronik in der PB S121-12E. Bei Störungen muss kein Messgerät benutzt werden, sondern man kann am Display den Fehler ablesen und die Störung mit Hilfe der technischen Hotline von PB telefonisch lösen.“

Derzeit wird die Scherenbühnenserie um Geräte mit 1.60 m Breite erweitert. Die Merkmale der Geräte sind identisch mit der „TOP 12“ Baureihe. So verfügen auch die 1.60 m breiten Scherenbühnen über eine umfangreiche Serienausstattung und Sicherheitstechnik.

Die Baureihe „TOP 16“ ist ab März 2006 in den Arbeitshöhen 13.00 m, 15.10 m und 17.10 m lieferbar.



Einfach – Zuverlässig - GSR

Das bekannte Motto steht auch für die Neuentwicklung E 228 TJ Comfort E, erstmals vorgestellt im Oktober auf der SAIE in Bologna.



Die Leistungsdaten überzeugen:

22 m Arbeitshöhe und **17,50 m seitliche Reichweite** bei voller Korblast von 280 kg.

Dieses Gerät vereint die Robustheit einer vollhydraulischen Arbeitsbühne mit Leistungsdaten der Premium-Klasse!



Weltpremiere auf der SAIE in Bologna: GSR E 228 TJ Comfort E auf IVECO Eurocargo 7,5 t

Auf unserer Webseite www.rothlehner.com stehen Ihnen ab sofort weitere Informationen zur Verfügung!
Oder rufen sie uns einfach an: 08724 / 9601-49

Auch eine Tradition bei GSR: Hubarbeitsbühnen fürs Gelände

Nahezu jedes Modell der LKW-Arbeitsbühnen-Palette kann auch auf Allrad-Trägerfahrzeuge montiert werden.

Ob auf LKW mit 4x4-Antrieb und grobstolliger Single-Bereifung oder sogar auf dem hochgeländegängigen Unimog – GSR-Arbeitsbühnen scheuen auch unwegsamstes Gelände nicht.



D 162 TJ auf IVECO Eurocargo 4x4



E 200 T auf Unimog U 300

Liebe Leserinnen & Leser,

aufregende, aber auch anregende Bühnenmessen liegen hinter uns. Auf die Plattformers' Days in Hohenroda folgte die Apex in Maastricht und als Schlusslicht, wie jedes Jahr, die SAIE in Bologna.

Dass der Markt in Bewegung gekommen ist, zeigt sich nicht nur anhand längerer Lieferzeiten, sondern auch durch den quer durch die Branche erfolgten Innovationsschub. **Innovation** ist auch das Schlagwort in unserem hauseigenem Segment der LKW Bühnen bis 30m. Die heuer präsentierte **PX Baureihe** (auf 3,5t aufgebaute Doppelgelenkteleskope mit Arbeitshöhen von 20 und 21m und seitlichen Reichweiten bis zu 9,6m bei voller Korblast) hat sich als Verkaufschlager herausgestellt. An die ebenso erst kürzlich vorgestellte **vollhydraulische 22m Korbarmbühne für 7,5t Fhrg. mit uneingeschränkten 280kg bei einer seitlichen Reichweite von 17.50m** stellen wir ebenso hohe Erwartungen. Weitere Neuheiten im 3.5 und 7.5t Bereich sind für das kommende Verkaufsjahr geplant. **Natürlich wie immer getreu unserem Motto: Einfach. Zuverlässig. GSR.**

Zum Erfolg beigetragen hat auch die auf Deutschland erweiterte Zusammenarbeit mit der Rothlehner GmbH. Ausschlaggebend hierzu waren das große beiderseitige Engagement, die hohe Professionalität des Rothlehner Vertriebsteams und der Liftmanager Servicemitarbeiter. Und natürlich auch das einzigartige Vertrauen, welches Sie, lieber Kunde, uns allen gemeinsam entgegengebracht haben. Hierfür sei nochmals unser herzlichster Dank ausgesprochen.

Mit freundlichen Grüßen

Stefan Weber
Sales Manager

Erfolgreicher Ausbildungsabschluss



Im Sommer 2005 absolvierte Herr Rainer Kaempfel seine Ausbildung zum Kaufmann im Groß- und Außenhandel bei der Lift-Manager GmbH in Massing mit der Note „Sehr gut“.

Am 28. September wurde Herr Kaempfel sowie weitere

sieben Absolventen durch die IHK Niederbayern ausgezeichnet.



Herr Lindner (1.v.l.), Vorsitzender des IHK-Gremiums Rottal-Inn, überreichte die Ehrenpreise und Urkunden im Schloss Mariakirchen.

Auch wir gratulieren unserem Mitarbeiter Rainer Kaempfel zu dieser herausragenden Leistung und wünschen ihm für die Zukunft alles Gute in unserem Unternehmen.

Neuer Mitarbeiter in der Werkstatt in Massing

Bernhard Huber, Elektromeister gehört ab 01. November 2005 unserem Werkstattteam in Massing an. Herzlich willkommen.



Fuhrpark-Erweiterung in Massing



Ein weiterer Service-Kastenwagen wurde angeschafft. Aufgrund der 3,5to Anhängelast entschieden wir uns für einen IVECO 35 C17.

Sicherheitsprüfung / Jahreswartung - der Weg zur Kostenreduzierung.

Den Begriff der „planmäßig vorbeugenden Instandhaltung“, **PVI**, hat Lift-Manager nicht erfunden. Jedoch wissen wir, dass man damit erheblich Kosten reduzieren kann. Sicherheitsprüfungen sind notwendig, tragen aber alleine nicht zum Werterhalt und zur Zuverlässigkeit der Maschine bei.

Dies kann nur durch eine regelmäßige Wartung und **vorbeugende Instandhaltung** sichergestellt werden.

Ausfälle sind ärgerlich und teuer, manchmal können sie sogar gefährlich sein.

Durch **PVI** lassen sich Ausfälle erheblich reduzieren – und damit ein **besseres Betriebsergebnis** erzielen.

Mit viel Anschauungs-, Foto- und Informationsmaterial zum Thema PVI präsentierte sich Lift-Manager auf den Platformers' Days in Hohenroda.



ODESSA-Einsatz

Nicht zum ersten Mal organisiert Lift-Manager derzeit einen Service-Einsatz in der Ukraine. Internationale Service-Einsätze gehören bei Lift-Manager inzwischen zur Tagesordnung.

Neuer Vertriebsmitarbeiter in Massing



Michael Beulecke

Seit 01. September 2005 ergänzt Herr Beulecke das Vertriebsteam in Massing.

Mit über 10 Jahren Vertriebserfahrung und Dank seiner Fremdsprachenkenntnisse gelang es bereits am 1. Arbeitstag, ein Projekt mit französisch sprechenden Interessenten zum Abschluss zu bringen. Herzlich willkommen im Team.

Sie erreichen Herrn Beulecke unter:

Tel. 08724/960125

Mobil: 0171/3012260

Email: bm@rothlehner.de



Kaum da und schon unterwegs - hier mit einer FS290C

IPAF - Mitgliedschaft und Schulungszentrum wurde beantragt

Ende Oktober entschlossen wir uns, die IPAF-Mitgliedschaft für Lift-Manager und Rothlehner Arbeitsbühnen sowie ein Schulungszentrum zu beantragen. www.ipaf.org



Sehr geehrte Leserinnen und Leser.

Etwa 9 Monate sind schon seit der Gründung von WORLDLIFT INDUSTRIES AS (WLI), die Zusammenlegung von den Firmen DENKA LIFT A/S und E. Falck Schmidt A/S in Dänemark vergangen.

In WLI ist viel in dieser Periode geschehen, und noch mehr wird in der näheren Zukunft geschehen.

WLI hat laufend weltweit an verschiedenen Messen teilgenommen. Im September waren wir natürlich auf der APEX-Messe in Maastricht, eine gute Messe für WLI, die in enger und sehr guter Zusammenarbeit mit der Firma Rothlehner gelaufen ist. Es hat alle Mitarbeitern von WLI sehr gefreut bei dieser Angelegenheit eine nähere Zusammenarbeit mit den Mitarbeitern von Rothlehner und Lift-Manager zu haben. Sowohl unser 42 m Falcon Spider Raupengerät, als unsere DENKA DLX 15 (15 m) Anhängerbühne haben Aufsehen erweckt.

WLI muss, wie alle andere Firmen, die im Geschäft bleiben werden, sich immer wieder dynamisch entwickeln.

Unsere Politik ist:

- Die beste Qualität und Sicherheit auf dem Markt.
- Die innovativsten Produkte in seiner Kategorie.
- Konkurrenzfähige Preise

In diesem Sinne wünschen wir aus WORLDLIFT allen Mitarbeitern von Rothlehner Arbeitsbühnen und Lift Manager, deren Kunden und Partnern, ein frohes Weihnachtsfest und ein gutes erfolgreiches neues Jahr.

Mit freundlichen Grüßen
WORLDLIFT INDUSTRIES AS

Michael Falck Schmidt
Geschäftsführer

LEASING-AKTION

siehe Beiblatt

Mit einem Zinssatz von nur

3,9%

für DENKA LIFT - Anhänger von 18m bis 30m Arbeitshöhe

LEASING-KONDITIONEN	
Aktionszeit	15.10. bis 15.12.2005
Auftragseingang	bis Febr. 2006
Lieferung	
Leasing – Laufzeit	60 Monate
Restwert	30%
Inklusive seitens Lift-Manager	kostenlose Sicherheitsschulung



Da geht nachts die SONNE auf

Seit vielen Jahren sind sogenannte **Lichtmastanhänger** in großen Stückzahlen bei THW, Feuerwehr, im Baugewerbe und sonstigen Einrichtungen im Einsatz.

Für den THW-Ortsverband Lauf/Pegnitz haben wir eine Arbeitsbühne konzipiert, welche über ihren ursprünglichen Zweck hinaus auch die Rolle eines Lichtmastanhängers übernimmt. Neben den Hilfsorganisationen findet der Junior 12 Lichtanhänger vor allem im Baugewerbe und in der Baumaschinenvermietung einen großen Interessentenkreis.



Die Vorteile des neuen Konzeptes:

- Mehrnutzen-Konzeption Arbeitsbühne und/oder Lichtanlage
- 4 x 1.500 W Flutlichtanlage mit „Powermoon“
- große seittl. Reichweite von 6,7m
- geringes Eigengewicht ermöglicht leichte Rangierbarkeit
- starkes 13,0 kVA GEKO-Stromaggregat 13001 ED mit Elektrostart
- höhenverstellbare Anhängervorrichtung für LKW-Transport



Flutlichtanlage mit „Powermoon“

Leistungsstarker Stromerzeuger



Einen Beitrag zur offiziellen Übergabe des Junior 12 Lichtanhängers an das THW in Lauf mit Innenminister Dr. Günther Beckstein lesen Sie im Internet unter www.thw-lauf.de

Eine umfassende **Infomappe** können Sie über das Antwortfax anfordern.

Ansprechpartner Ausland:

Österreich, Slowenien, Kroatien
Bernhard Spörk

Feldweg 3
A-8055 Graz-Neuseiersberg
Tel. 0043/664/3364030
Fax 0043/316/291045
b.spoerk@rothlehner.at
www.rothlehner.at

Tschechien, Slowakei
Zbynek Tomásek

Mezi uvozy 2512/2a
CZ-19300 Praha 9
Tel. 00420/2/81090590
Fax 00420/2/81090596
info@rothlehner.cz
www.rothlehner.cz

Polen
Marek Rzasa

ul. Tyniecka 173 a
PL-30-376 Krakow
Tel. 0048/12/2675811
Fax 0048/12/2675811
info@rothlehner.pl
www.rothlehner.pl

Rothlehner Arbeitsbühnen

Produktprogramm

- auf Anhänger
- auf LKW
- Selbstfahrtechnik
- schmale Spezialgeräte
- Raupengeräte
- **Gebrauchtgeräte**

Leistungen

- Beratung
- Kundendienst vor Ort
- Ersatzteilservice
- Bio-Ölfiltration
- Unfallinstandsetzungen
- Projektierungsleistung
- Finanzierung
- Versicherung

Niederlassungen:

- 15 x in BRD
- Österreich, Slowenien, Kroatien
- Tschechien, Slowakei
- Polen

Alles aus einer Hand

Impressum:

Herausgeber und Hauptsitz:
Rothlehner Arbeitsbühnen GmbH

Mühlenweg 1
D-84323 Massing-Oberdietfurt
Tel. 0 87 24 / 96 01-0
Fax: 0 87 24 / 96 01 -12
info@rothlehner.de
www.rothlehner.de

Layout:

IDEE & SERVICE Werbung GmbH
LOGO! Design & mehr ...

Redaktion:

Olga Zettl, Manuel Miller

Bereit zum ABHEBEN?

Jetzt nicht nur mit unseren Liften,
sondern auch mit unserer

LEASING-AKTION

Mit einem Zinssatz von nur
3,9%

für **DENKA•LIFT - Anhänger**
von 18m bis 30m Arbeitshöhe

LEASING-KONDITIONEN

Aktionszeit	
Auftragseingang	15.10. bis 15.12.2005
Lieferung	bis Febr. 2006
Leasing – Laufzeit	60 Monate
Restwert	30%
Inklusive seitens Lift-Manager	kostenlose Sicherheitsschulung

DK 18

Geldwerter Vorteil ≈ 4.000 €
Leasing-Tagespreis ab ca. 24 €



DK 25

Geldwerter Vorteil ≈ 6.000 €
Leasing-Tagespreis ab ca. 34 €



DL 30

Geldwerter Vorteil ≈ 7.000 €
Leasing-Tagespreis ab ca. 41 €



INTERESSIERT ?

Fordern Sie ein individuelles Angebot an:

Rothlehner Arbeitsbühnen GmbH

Mühlenweg 1 • 84323 Massing

Tel. 08724 96010

Fax 9601-12

Email: info@rothlehner.de

www.rothlehner.de

...seit 30 Jahren
Rothlehner
Arbeitsbühnen

Eine Gemeinschaftsaktion von:

Worldlift • Rothlehner • Universal-Leasing • Lift-Manager

