

# bühnen SPIEGEL

Ausgabe 15 · August 2006

... seit 30 Jahren  
**Rothlehner**  
Arbeitsbühnen

Neuer Standort in Österreich ...



... Söding bei Graz

Rothlehner Intern

▀ Unternehmensinfos

Technik

▀ Falcon Neuheiten

Partner

▀ Bluelift Neuheit R160C

▀ Tschechische Sonderlösungen nach Maß

GSR

▀ Neuheiten 2006

Service-News

▀ Neuer Service-Stützpunkt in Österreich

▀ Lift-Manager stellt ein und bildet aus

News

▀ Messe-Tipps 06

▀ DENKart

▀ PB-Sommerfest

▀ IPAF-Schulungen

▀ Fußball EM 2008

Aktuell

▀ Tipps und Links

▀ VW Crafter

DENKA · LIFT

## Liebe Leserinnen und Leser des Bühnenspiegels.



Dieser Konjunktur-Chart ist doch o.k.. Oder war's das nun schon wieder mit dem Aufschwung?

Erfolgserebnisse, ebenso wie Hektik und Stress, also die Höhen und Tiefen im Dienstleistungssektor, sind auch Ihnen sicher bekannt. Zwischendurch passieren aber Dinge, die sich als kleine High Lights deutlich herausheben.

Je nach Geschmack kann man sich entweder über die vielen positiven Ansätze in Politik, Wirtschaft und Gesellschaft freuen, oder sich über jede Menge Defizite und Werteverfall ärgern und über Handlungsbedarf lamentieren.

So geschehen kürzlich in Form eines Adresszusatzes: „Weltbest“



Wir bei Rothlehner und Lift-Manager konzentrieren uns vor allem auf die eigene Unternehmenskonjunktur, denn nur diese können wir unmittelbar beeinflussen.

Eine so zum Ausdruck gebrachte Zufriedenheit mit unseren Leistungen freut nicht nur uns „Lift-Manager“, sondern die gesamte Rothlehner-Gruppe.

Dank des Vertrauens unserer Kunden und Geschäftspartner sowie des gewaltigen Engagements unserer Mitarbeiter können wir uns gesund weiter entwickeln.

Eine Investition von über 500.000 € in 2006/2007 allein am Standort Massing macht das weitere Wachstum nach außen sichtbar.



Wir bauen wieder mit [www.LaumerBautechnik.de](http://www.LaumerBautechnik.de)

Wir investieren - zur vorwiegenden Nutzung durch Lift-Manager - in eine weitere Werkhalle sowie in eine Unterstellhalle für Neu- und Kundengeräte, in Parkplätze für Mitarbeiter, in Außenanlagen und Stellflächen.

Noch besser, schneller und zuverlässiger zu sein als die Guten, das ist unsere Zielsetzung. Hier wurde deutlich, dass uns dies auch gelingt.

Nochmals vielen Dank an den Kunden, einem Systemlift-Partner, der „seinen“ Briefumschlag sicher wieder erkennt.

Einen schönen Spätsommer wünschen Ihnen

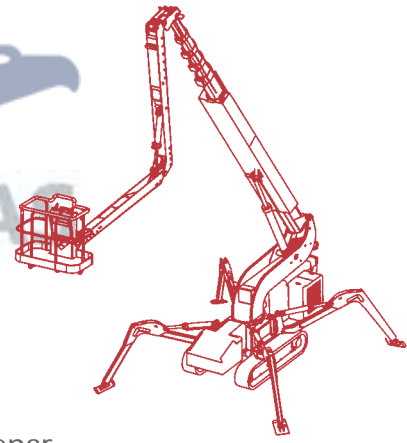
Manfred Rothlehner

Roland Jäkel





# WORLIDLIFT INDUSTRIES AG



## Falcon Spider FS 320 C (auf Raupenfahrwerk) - und weitere Neuheiten

Vor kurzem erstmals in Deutschland ausgeliefert wurde eine neue Raupenarbeitsbühne des Typs **FALCON FS 320C**.  
Beim Berliner Vermieter bt skylift zeilinga hat sich das Gerät bei extremen Innen- und Außeneinsätzen bereits bestens bewährt.



2x3m Doppelgelenk-Korbarm ermöglicht einen Arbeitsbereich von 2x180°



FS 320 C für Innen- und Außeneinsätze, wie hier beim Baumbeschnitt

Das herausragende Element ist der **Doppelkorbarm**, der jedes Hindernis überwindet und Arbeiten bis **4m Unterflur** ermöglicht.  
Unschlagbar die kompakten Abmaße mit einer Breite von 1,5m und einem Gesamtgewicht von nur 5.300 kg.

Eine weitere Innovation bietet Worldlift-Industries mit dem **Falcon FS 260 S**.  
Mit wenigen Handgriffen lässt sich der Doppelkorbarm vom Teleskop trennen.  
Vor allem im Inneneinsatz erweist sich die verbesserte Wendigkeit aufgrund der noch weiter verkürzten Gesamtlänge als äußerst wertvoll.

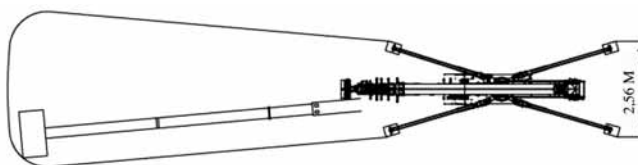


Trennen des Doppelkorbarms vom Teleskop-Hauptausleger



wenige Handgriffe genügen, um den Einsatzwert des FS 260S zu erhöhen.

Für besonders enge Einsatzverhältnisse bietet Worldlift nun eine **extra schmale Abstützvariante** für die Falcon Spider – Baureihe an. Diese Option ermöglicht das Aufstellen innerhalb 2,56 m Breite.



DLX 15



DK 18



DK 25



DL 18/21



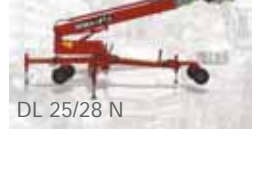
DL 25/30



Junior 12



Narrow DL 19/22 N



DL 25/28 N

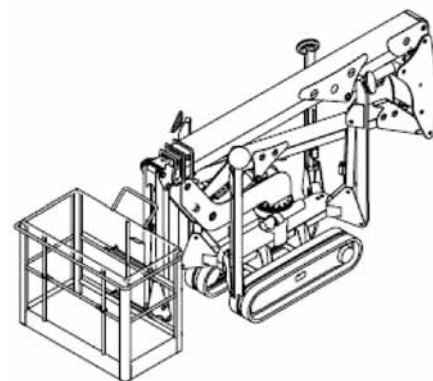
## Bluelift – Neuheit 06

R160C – Gelenk-Teleskop-Raupenarbeitsbühne mit 16 m Arbeitshöhe

Der R160C verbindet die Leistungsdaten von Raupenarbeitsbühnen der Mittelklasse mit den Abmessungen der kleinsten Modelle.

3,70 m kurz, 2 m niedrig und 0,8 m breit – so klein war bisher noch keine Raupen-Arbeitsbühne mit 16m Arbeitshöhe.

Weiteres zu dieser Neuheit erfahren Sie voraussichtlich auf den **Platformers' Days** in Hohenroda oder schneller via Antwortfax!



## Tschechische Sonderlösungen nach Maß

Seit fast 15 Jahren am tschechischen und slowakischen Markt vertreten, hat sich die **Rothlehner pracovny plosiny** in Prag zu einer der wichtigsten Niederlassungen der Rothlehner Gruppe entwickelt. Dieser äußerst spezifische Markt mit seinen hohen Anforderungen an technischen und konstruktiven Sonderlösungen fordert von den inzwischen 30 Kollegen ständige Innovation und Weiterentwicklung. Viele dieser Sonderlösungen sind mittlerweile zum Standard-Lieferumfang geworden.

Viel Entwicklungsarbeit forderte auch eine **Mehrzweck-LKW-Bühne mit GSR Aufbau für die Bahn**. Die Kombination Straße/Schiene ermöglicht



GSR auf Unimog für Straße/Schiene

bei einer Arbeitshöhe von 13m die Fortbewegung und den Einsatz des Korbes auf Gleisen, in Tunnels oder zum Rangieren von Waggons. Der isolierte Korbbarm verhindert Gefährdungen durch Strom führenden Überleitungen.

Erst vor kurzem wurden an einen Waggonbauer vier Sonderkonstruktionen einer Montage-Scherenbühne geliefert.

Mit diesen Geräten kann die komplette Montage von Seitenwänden und Dächern eines

Waggons durchgeführt werden.

Gemeinsam mit dem Kunden wurde das Konzept erarbeitet, der Entwurf abgestimmt und eine maßgeschneiderte Lösung geliefert, selbstverständlich inklusive der kompletten Dokumentation und aller Abnahmen.



Spezielle Montagebühne für den Waggonbau

Ein weiteres Beispiel ist der **DENKA•LIFT DL19N** mit Transportkran, der in einem Einkaufszentrum im Einsatz ist. Da keine anderen Transportwege zur Verfügung standen wurde, für das Gerät eine Kranvorrichtung konstruiert und eingebaut. Problemlos lässt sich nun der DL19N über mehrere Etagen bewegen.

Eine der Bedingungen, für die Konstruktion und Produktion dieser Sonderlösungen ist ein gültiges Zertifikat nach ISO 9001. Eine mängelfreie Konstruktionsdokumentation und die Zusammenarbeit mit zertifizierten Schweißbetrieben und Lieferanten ist die Grundlage, die erst eine Freigabe durch die abnehmenden Behörden vor Ort ermöglicht.



DL 19N am Kranhaken



## GSR – Neuheiten 06

### Zum Ersten: GSR E290PX Gelenk-Teleskop der neuen Generation

Gelenk-Teleskop-Technik hat bei GSR Tradition. Und das aus guten Gründen:

- Kompakte Bauweise
- Bestechende „up and over“ – Funktion
- Robust und zuverlässig durch bewährte Komponenten

Vor zwei Jahren wurden den beliebten P-Modellen die PX-Doppelgelenk-Modelle zur Seite gestellt. Nun folgt die Premiere auch bei den 7,5 Tonnern.

Der **E290PX Comfort E** bietet 29 m Arbeitshöhe und das bei äußerst kompakten Abmaßen und einem Radstand von kurzen 3,69 m.

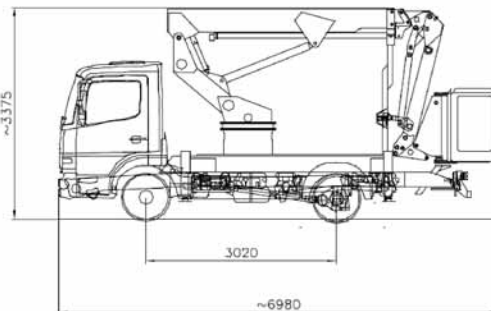
Die restlichen Daten veröffentlichen wir zu den **Platformers' Days in Hohenroda**, wenn das Gerät zum ersten Mal der Öffentlichkeit vorgestellt wird.



### Zum Zweiten: GSR D162TJ Teleskop-LKW-Arbeitsbühne für kommunale Anwendungen

Zugeschnitten ist der D162TJ auf anspruchsvolle Anwendungen, wie z.B. Energieversorgung und Dienstleistung im kommunalen Bereich. Bei diesem kompakten GSR mit 16,5 m Arbeitshöhe auf 7,5 t Fahrgestell findet sich dieselbe zuverlässige vollhydraulische Technik wie bei den größeren Modellen.

Der sehr kurze Radstand von nur 3 m prädestiniert dieses Gerät auch für engste Stadtbereiche.



Für weitere Informationen nutzen Sie einfach unser **Antwort-Fax!**

Liebe Leserinnen & Leser,

vor einem halben Jahr haben wir an dieser Stelle von Neuheiten und Innovation gesprochen.

Nun ist es soweit:

Im Bereich der 7.5t Aufbauten folgt nun in Kürze auf die E228TJ (22m mit 17.5m seitlicher Reichweite und 280kg) unsere neueste Entwicklung, die E290PX:

Mit 29m Arbeitshöhe, 220kg Korblast und 15.5m uneingeschränkter seitlicher Reichweite wird diese Doppelgelenkbühne sicherlich auf Ihr Interesse stoßen.

Beide Geräte werden, neben anderem in Hohenroda auf den Platformers Days zu sehen sein.

Dem Innovationsdrang folgen wir natürlich gemäß den Kundenanforderungen und -wünschen; die Neuheiten müssen aber nicht nur den Normen und internationalen Sicherheitsstandards gerecht werden, sondern gerade jetzt im LKW Bühnenbereich den durch Inkrafttretung der EU4 Regelung den verschärften Abgasnormen standhalten.

Auch hier werden wir in Kürze unsere komplett überarbeiteten Aufbauten dem Fachpublikum vorstellen, mit einigen interessanten Neuheiten.

Die Termine sind nach den Platformers Days, IAA in Hannover im September und wie immer die italienische Baumesse SAIE in Bologna im Spätherbst.

Wir freuen uns gemeinsam heute schon mit den Mitarbeitern der Rothlehner und Liftmanager GmbH auf Ihren Besuch.

Mit freundlichen Grüßen  
Stefan Weber

## Neuer Werkstatt- und Service-Stützpunkt in Österreich eröffnet!



Werkstattkapazitäten und Service-Schlagkraft erhöhen, effizienteres Arbeiten ermöglichen und Ausstellungs- und Lagerflächen schaffen, waren einige Gründe für eine Neuorientierung unseres Standortes in Österreich.

Mit dieser Zielsetzung und Dank des Einsatzes unserer langjährigen Mitarbeiter Bernhard Spörk und Robert Spari ist es uns gelungen, ein optimales Objekt zu finden – und Dank eines außergewöhnlich aufgeschlossenen Vermieters in nur wenigen Wochen unseren Anforderungen anzupassen.

Zum 01.05.2006 haben wir unseren neuen Service- und Vertriebsstützpunkt in 8561 Söding bei Graz bezogen.

An dem in der Nähe der Autobahn gelegenen Standort sind wir künftig mit Werkstatt (mit Hallenkran), Service- und Büroräumen zu finden. Unter dem neu errichteten Schleppdach (links im Bild) lassen sich Kundengeräte oder Vorführrmaschinen witterungsgeschützt unterbringen.



Um die Betreuung unserer österreichischen Kunden noch weiter zu intensivieren, haben wir unser Team in Österreich um einen neuen Service-Mitarbeiter ergänzt.

Neben Robert Spari kümmert sich bereits ab Mai 2006 Siegfried Windisch um die Service-Belange. Siegfried Windisch kommt ursprünglich aus der Automobil-Branche, ist 23 Jahre alt und freut sich schon sehr auf seine neue Aufgabe: „Während der Einarbeitungszeit in Massing konnte ich sehr viel

über die Arbeitsbühnen-Technik lernen. Besonders beeindruckt hat mich aber das kompetente und äußerst kollegiale Service-Team in Deutschland“ schildert Siegfried seine ersten Eindrücke.

Ausgerüstet mit einem neuen und bestens ausgestatteten Service-Kastenwagen

wird er zukünftig vor allem vor Ort die Kundenbetreuung wahrnehmen.

Wir heißen unseren neuen Mitarbeiter **Siegfried Windisch** herzlich willkommen, beglückwünschen die Drei zum neuen Standort und wünschen weiterhin viel Erfolg.

### Kontakt :

Rothlehner Arbeitsbühnen GmbH  
Betriebsstätte Graz, Feldweg 3,  
A-8055 Graz/Neuseiersberg

Tel.: (+43) 0316 29 73 63,

Fax : (+43) 0316 29 10 45

Vertrieb Herr Spörk: (+43) 0664 336 40 30,

E-Mail [sb@rothlehner.at](mailto:sb@rothlehner.at)

Werkstatt Söding

Packerstraße 7, A-8561 Söding

Fax: (+43) 03137 221 41

Service Herr Spari: (+43) 0664 240 62 55.

E-Mail : [sr@rothlehner.at](mailto:sr@rothlehner.at)

Service Herr Windisch : (+43) 0664 509 17 11,

E-Mail : [ws@rothlehner.at](mailto:ws@rothlehner.at)



## Lift-Manager stellt ein und bildet aus

Das Massinger Team wurde am 01. August 06 in der Werkstatt mit **Manfred Färber**, und im Ersatzteillager mit **Anton Sussmann** erweitert.

Am 01. September starten drei Auszubildende.

**Manuel Janetschek** in der Werkstatt Jänkendorf und **Christian Rudolph** in der Werkstatt Massing, beide als Mechatroniker, sowie **Daniel Henghuber** im Ersatzteillager Massing als Lagerlogistiker.

Wir heißen die neuen Mitarbeiter herzlich willkommen.

## Messe-Tipps 2006

- **Platformers' Days** in Hohenroda vom 25. bis 26. August 2006
- **GaLaBau** in Nürnberg 13. bis 16.09 2006

## Sommerfest bei PB-Lifttechnik

Ein jährliches Treffen aller Partner und Mitarbeiter der Rothlehner-Gruppe ist mittlerweile zur Tradition geworden. Diesmal folgte die komplette Mannschaft der Einladung von Dieter Pawlowski (Geschäftsführer der PB Lifttechnik GmbH) nach Oberbechingen.



Das Sommerfest wurde zum Anlass genommen, gleich zwei Ereignisse entsprechend zu feiern:



Die neue Produktionshalle wurde eingeweiht und die neue PB-Produktpalette wurde allen Partner und Mitarbeitern vorgestellt. In diesem Zusammenhang wurden alle Lift-Manager Service-Techniker intensiv auf die neuen Gerätetypen geschult.

*Die neuen 1.60 m breiten Scherenbühnen mit 15 und 17m und der Prototyp vom neu designten PB Dino 1120 bei der Vorstellung.*

## IPAF – Schulungen intern

Erstaunlich, was selbst die alten Hasen in unseren Reihen bei den **IPAF**-Schulungen noch alles lernen konnten.

Im Frühjahr nahmen 16 Lift-Manager- und Rothlehner-Vertriebsmitarbeiter an Einweiserschulungen teil – und geben damit noch qualifizierteres Wissen weiter.



## Fußball EM 2008 in Österreich

Die UEFA Fußball EM 2008 findet im Juni 2008 in Österreich und in der Schweiz statt. Die Stadien werden mit Hochdruck darauf vorbereitet.

Beim Innbrucker **Tivoli Stadion** sind bei der Aufstockung der Tribünen über die Firma **Felbermayr** bspw. sechs **DENKA•LIFTe 2500** mit von der Partie. Auf Grund des geringen Gewichtes sind diese ideal für Montagearbeiten auf solch hohen Rängen.



*DENKA•LIFTe 2500 beim Tivoli-Stadionausbau*

Sehr geehrte Leserinnen und Leser,

das erste Halbjahr 2006 war durch viele Herausforderungen an Worldlift Industries geprägt (vielen von Ihnen wird der Name **DENKA•LIFT** immer noch geläufiger sein). Das Jahr 2006 begann mit vollen Auftragsbüchern - wie viele unserer Wettbewerber auch, sahen wir einen Wandel hin zu einer positiven Entwicklung in der europäischen Bau- und Bühnenbranche. Diese Tendenz setzt sich über die Sommermonate fort.

Im ersten und zweiten Quartal mussten wir unseren Kunden manche frustrierende Meldungen über Lieferverzögerungen übermitteln. Die Lieferzeit von Schlüsselkomponenten, die normalerweise eine Lieferzeit von wenigen Wochen haben, wurde plötzlich mit 4-6 Monaten angegeben. Wir versuchen mit Nachdruck andere Lieferquellen zu erschließen und unsere Lieferrückstände aufzuholen.

Der **DENKA•LIFT DLX15** wurde nach einigen Startschwierigkeiten inzwischen zu einem Erfolgsmodell. Einige Kundenwünsche haben wir als Verbesserungen umgesetzt und seitdem eine sehr gute Absatzentwicklung. Starkes Interesse hat auch der neue **FALCON FS 320** mit Kettenantrieb erzeugt. Einige Geräte konnten bis jetzt nach Deutschland, Skandinavien und in die Schweiz verkauft werden. Steigende Nachfrage spüren wir auch bei den größeren Geräten mit 37m oder 42m Arbeitshöhe.

Die bauma 2007 wird vermutlich erst die nächste Gelegenheit sein, viele von Ihnen kennen zu lernen. Ich freue mich auf diese Gespräche und die Möglichkeit Ihnen einige unserer Produkte zu zeigen.

Mit freundlichen Grüßen

Ernest Fuller  
Geschäftsführer





## Neues auf [www.rothlehner.de](http://www.rothlehner.de)!

Ab sofort können sich alle Kunden und Interessierten auf unserer Internetseite für die neue **Newsletter-Funktion** anmelden. Zukünftig werden wir in regelmäßigen Abständen über Neuheiten aus dem Hause Rothlehner, interessante Angebote oder nützliche Beiträge informieren.

Anmeldung einfach unter [www.rothlehner.de/newsletter](http://www.rothlehner.de/newsletter) Sie brauchen in der Maske nur Ihre E-Mail Adresse und Ihren Namen hinterlegen und Sie profitieren von diesem Angebot. Der Newsletter kann jederzeit von Ihnen abbestellt werden.

Thema 1. Newsletter: „Kfz-Steuer für Geländewagen“ (wir stellen Anträge auf Neufestsetzung der Kfz-Steuer).

## Tipps & Links

[www.ggw.de](http://www.ggw.de)

Versicherungspartner von rund 200 Arbeitsbühnenvermietern- und -anwendern.

[www.haubold-afd.de](http://www.haubold-afd.de)

Professionelle Vermieter-Software für In- und Ausland

[www.minidat.de](http://www.minidat.de)

Lift-Manager liefert und montiert RÖSLER-Datenerfassungstechnik

[www.rapidoil.de](http://www.rapidoil.de)

Wissenswertes zum Thema Pflanzenöl-Treibstoff

[www.ulg.com](http://www.ulg.com)

Leasingpartner mit spezieller Markt- und Produktkompetenz

## Volkswagen Crafter

### Internationale Verkäuferversammlung

Im März dieses Jahres fand im VW-Nutzfahrzeugwerk Hannover eine VW-Verkäuferversammlung zum neuen Crafter statt.

Neben einer Vielzahl unterschiedlichster Auf- und Ausbauten wurde auch ein GSR E148T auf VW Crafter 35



präsentiert.

## Ansprechpartner Ausland:

Österreich, Slowenien, Kroatien  
**Bernhard Spörk**

Feldweg 3  
A-8055 Graz-Neuseiersberg  
Tel. 0043/664/3364030  
Fax 0043/316/291045  
sb@rothlehner.at  
[www.rothlehner.at](http://www.rothlehner.at)

Tschechien, Slowakei  
**Zbynek Tomásek**

Mezi uvozy 2512/2a  
CZ-19300 Praha 9  
Tel. 00420/2/81090590  
Fax 00420/2/81090596  
info@rothlehner.cz  
[www.rothlehner.cz](http://www.rothlehner.cz)

Polen  
**Marek Rzasa**

ul. Tyniecka 173 a  
PL-30-376 Krakow  
Tel. 0048/12/2675811  
Fax 0048/12/2675811  
info@rothlehner.pl  
[www.rothlehner.pl](http://www.rothlehner.pl)

## Rothlehner Arbeitsbühnen

### Produktprogramm

- auf Anhänger
- auf LKW
- Scheren - und Selbstfahrtechnik
- schmale Spezialgeräte
- Raupengeräte
- **Gebrauchtgeräte**

### Leistungen

- Beratung
- Kundendienst vor Ort
- Ersatzteilservice
- Ölfiltration, Bio-Öl
- Unfallinstandsetzungen
- Projektierungsleistung
- Finanzierung
- Versicherung
- **IPAF**-Schulungszentrum

### Niederlassungen:

- 15 x in BRD
- Österreich, Slowenien, Kroatien
- Tschechien, Slowakei
- Polen

### Alles aus einer Hand

#### Impressum:

Herausgeber und Hauptsitz:  
**Rothlehner Arbeitsbühnen GmbH**

Mühlenweg 1  
D-84323 Massing-Oberdietfurt  
Tel. 0 87 24 / 96 01-0  
Fax: 0 87 24 / 96 01 -12  
info@rothlehner.de  
[www.rothlehner.de](http://www.rothlehner.de)

#### Layout:

IDEE & SERVICE Werbung GmbH  
LOGO! Design & mehr ...

#### Redaktion:

Olga Zettl, Manuel Miller



## Seien Sie sich Ihrer Verantwortung bewusst...

am 13. Juni 2006 fand im Namen des Vertikal-Verlags und **IPAF** Deutschland der erste „Tag der Arbeitsbühnen-sicherheit“ (TABS) statt, der die Sicherheit im Umgang mit Arbeitsbühnen zum Inhalt hatte.

Neben interessanten Fakten wurde vor allem eine Kernaussage festgehalten: **Die Verantwortung, Unfälle mit Arbeitsbühnen zu vermeiden, liegt beim Arbeitgeber, seinem zuständigen Abteilungsleiter, oder Meister und nicht zuletzt am Bediener selbst!!!**

Im Falle eines Unfalls mit einer Arbeitsbühne überprüfen die Behörden:

- wurden an der Maschine Sicherheitseinrichtungen manipuliert
- fanden alle regelmäßigen Sicherheitsprüfungen statt
- hätte der Unfall vermieden werden können
- hatte der Mitarbeiter einen Auftrag für die Anwendung der Arbeitsbühne
- waren die Anwender in die Bedienung eingewiesen
- wurde vom Arbeitgeber genügend Maßnahmen ergriffen um Unfälle zu vermeiden
- hat sich der Betroffene selbst in Gefahr gebracht
- wer hat Schuld und trägt die **Verantwortung** ?

**Nutzen Sie die Vorteile einer umfangreichen Bedien- und Einweiserschulung!**

Die Lift-Manager GmbH als lizenziertes **IPAF** - Trainingscenter bietet Schulungen für Arbeitsbühnen nach dem **IPAF** - Standard an!

Informationen oder Angebote können Sie auf der Rückseite anfordern!

## Nutzen

- Gefahrenpotenzial minimieren
- hilft Kosten einzusparen
- effizientes und sicheres Arbeiten
- erfüllt alle Anforderungen der Betr.Sich V, BGR 500 und BGV A1



## Standard

- Zusammenarbeit mit den BG's
- eingebunden in die EU Gesetzgebung
- einziges weltweites System nach ISO 18878
- organisieren Sicherheitskonferenzen
- lizenzierte Trainer
- überwachte Schulungszentren
- Theorie- und Praxisprüfungen
- Schulungen in kleinen Gruppen

# IHR persönliches FAX-ANTWORT-Formular

## Wir wünschen ...

Unsere E-Mail-Adresse:

Unsere Internet-Adresse:

Ansprechpartner:

Bitte Firmenstempel anbringen und Ansprechpartner eintragen.

... Informationen / Angebot über:

- die Neuheiten
- FALCON SPIDER FS 260S UND FS 230 C
  - Raupen-Arbeitsbühne R 160 C
  - GSR Gelenk-Teleskop-LKW E 290PX

DENKA•LIFT DLX 15 Anhänger-Arbeitsbühne

FALCON-SPIDER auf Rad 29 m bis 47 m

FALCON-SPIDER Sonderprojekt-Anfragen

FALCON-SPIDER auf Kette 29 m bis 42 m

FALCON-SPIDER Einsatzvideos auf CD-Rom

Die schmalen Scheren-Bühnen von PB-Lifttechnik

Reihe TOP 12 Breite 1,2 m bei 12, 15 u. 17 m

Reihe TOP 16 Breite 1,6 m bei 13, 15 u. 17 m

**GSR LKW-Arbeitsbühnen**

LKW-Sonderaufbauten

auf 3,5 to. Fahrgestell (13 m bis 21 m)

auf 7,5 to. Fahrgestell (22 m bis 28 m)

Anhängerarbeitsbühnen

12 - 15 m  16 - 21 m  25 - 30 m

Schmale Spezialgeräte

12 m  19 - 22 m  25 - 28 m

Scherenarbeitsbühnen

Diesel  Batterie  Allrad

Selbstfahrer

Diesel  Batterie  Allrad  10 - 13 m  13 - 20 m  29 - 42 m

LKW-Arbeitsbühnen (DENKA•LIFT)

19 m  21 m

Gebrauchtgeräte

Bauart: \_\_\_\_\_ Arbeitshöhe: \_\_\_\_\_ m

Top-Rahmenverträge zu  Maschinenbruch-  und Kraftfahrzeugversicherung  Betriebshaftpflicht

Finanzierung

Mietkauf

Leasing

Vermieter-Software AFD

Datenerfassungsgeräte

Anmeldung zum Newsletter: meine E-Mail Adresse: \_\_\_\_\_

Ich wünsche Informationen zum  -Schulungsangebot

Ich habe Gebrauchtgerät(e) abzugeben und bitte um Kontaktaufnahme

Wir wünschen weiterhin regelmäßige Zusendung ihrer Informationen  ja  nein

Ort/Datum

Unterschrift

**Fax zurück an**

**00 49 (0) 87 24 / 96 01-12**

seit 30 Jahren  
**Rotheimer**  
Arbeitsbühnen