

bühnen SPIEGEL

Ausgabe 17 · August 2007

... seit 30 Jahren
Rothlehner
Arbeitsbühnen

Rothlehner / Lift-Manager

■ Unternehmensinfos

DENKA•LIFT

■ 10 Jahre - 10 DENKA

PB-Lifttechnik

■ PB auf Expansionskurs

Partner

■ GGW-Rahmenvertrag

■ Lift-Manager wird Rösler-Partner

■ Bluelift R210C

GSR

■ Neue Mittelklasse E179T

■ 1 Fahrzeug

- 2 Anwendungen

■ GSR Kommunaltechnik

News

■ Messen

■ Neue Mitarbeiter

■ Seminare

■ DENKart

Rothlehner Aktuell

■ Übersicht Rothlehner-Gruppe 2006



DENKA•LIFT
|||||

Liebe Leserinnen und Leser unseres Bühnenspiegels.

Seit 2003 freuen wir uns über ein „bestes Jahr“ nach dem anderen. Umsatz und Absatz wachsen jährlich um durchschnittlich 13%.

Doch was passiert jetzt?

Zum Ende Juni haben wir den geplanten Auftragseingang zum 30. September bereits übertraffen. Damit fehlen Ende Juni nur noch gut 20% zum gesamten Jahresbudget.

Inwieweit sich diese überaus positive Auftragslage umsetzen - das heißt zu Umsatz generieren - lässt, hängt natürlich von den Lieferzeiten unserer Hersteller-Partner ab.

Und die legen sich wirklich ins Zeug.

Ob PB, Worldlift, GSR oder Bluelift, überall wird aufgestockt. Neue Mitarbeiter werden rekrutiert. Produktionsstätten werden erweitert. Produktionsprozesse und Zulieferersituationen durch höhere Stückzahlen optimiert u.v.m..

Und trotzdem verlängern sich die Lieferzeiten.

Durch unsere Vorlaufplanung, die so hoch ist wie noch nie, kompensieren wir zumindest so manche Lieferproblematik für Standardgeräte. Wir unternehmen alles was uns möglich ist, um die Wünsche unserer Kunden zu erfüllen. Wir wissen, dass dies in so einer Zeit leider nicht immer gelingt. Manchmal bleibt sogar die gewohnte Zuverlässigkeit in den organisatorischen Abläufen auf der Strecke.

Wir arbeiten daran, uns zeitnah und sinnvoll an diese Dynamik anzupassen, und hoffen, dass dieser Boom noch lange anhält.

Ich danke für Ihr Vertrauen.

M. Rothlehner

Manfred Rothlehner



Nach der **bauma** habe ich mich für 40 Tage verabschiedet und bin rund 1.000 km zu Fuß quer durch Nordspanien den Camino / Jakobsweg gewandert. Wer daran interessiert ist, findet auf unserer homepage www.rothlehner.de unter downloads "Mein Camino".

Die Vermieter von Arbeitsbühnen schlossen - Umfrageergebnissen des **bbi** zufolge - das Jahr 2006 mit einem Umsatzplus von durchschnittlich 11% ab. Mehr als 90% der Unternehmen meldeten deutlich überdurchschnittliche Zuwächse" so eine aktuelle Meldung des **bbi**. Dieser erfreulichen Tendenz, schließen wir uns als Lift-Manager an und blicken auf ein erfolgreiches 1. Halbjahr 2007 - inklusive einer hervorragenden **bauma** - zurück.

Für dieses Ergebnis gilt mein Dank - und der des gesamten Teams - Ihnen, unseren Kunden und Partnern.

Sie kennen unsere angestammten Geschäftsbereiche als Serviceunternehmen und Dienstleister sowie als „verlängerte Werkbank“ unserer Hersteller-Partner.

Äußerst dynamisch entwickelt sich auch unser neues Geschäftsfeld mit Schulungen für die Sicherheit im Umgang mit Arbeitsbühnen. Schulungen werden in unseren **IPAF**-Schulungszentren in Jänkendorf und in Massing sowie unter entsprechenden Voraussetzungen auch vor Ort angeboten.

Mit dem Hinweis auf die derzeit laufende **Sonderaktion** bedanke ich mich nochmals für die konstruktive Zusammenarbeit in den letzten Monaten und freue mich auf ein baldiges Wiedersehen - evtl. schon auf den Plattformers Days in Hohenroda.

Infos im Ersatzteillager
Massing und unter
www.lift-manager.de

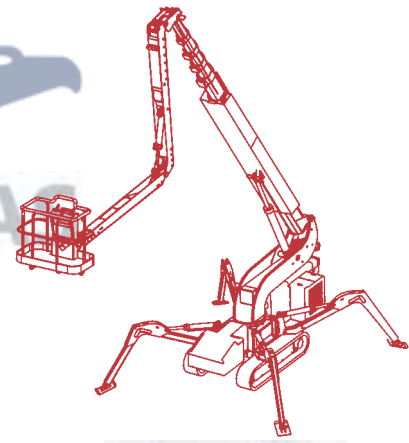
Ihr

Roland Jäkel

Roland Jäkel



WORLDLIFT INDUSTRIES AG



10 Jahre - 10 Denka Arbeitsbühnen - Eine Erfolgsgeschichte mit Zukunft

...die zum Nachahmen anregt.

Vor genau 10 Jahren wagte sich **Hans Helmberger** aus Palling im Landkreis Traunstein in die Selbständigkeit und gründete eine Arbeitsbühnenvermietung.

Der Startschuss fiel im August 1997 mit einem gebrauchten **DENKA•LIFT DK2350**, noch mit manueller Abstützung, aus dem Jahre 1985 (dieses Gerät ist übrigens heute noch bei einem Endanwender im Einsatz).

Bereits nach kurzer Zeit gelang es Herrn Helmberger Stammkunden zu gewinnen. Weitere Investitionen und schnelle Expansion waren die Folge.



Familie Helmberger

Mittlerweile können die Mietkunden auf eine runde Palette von Anhänger-Arbeitsbühnen von 10-25 m zugreifen.

Grundlage für seinen Erfolg sind nach eigenen Angaben viel Fleiß, die Familie im Hintergrund, ein Top-Service gegenüber den Kunden und stete Erreichbarkeit.

Zum Kundenkreis zählen vor allem Handwerker aus der Region aber auch alle anderen

Anwender von Höhenzugangstechnik, vom privaten Endanwender bis hin zum Industriebetrieb.

„Wichtig ist uns und unseren Kunden ein hoher Qualitätsstandard, ein gepflegter Zustand und eine hohe Zuverlässigkeit der Maschinen. Dabei unterstützt uns **Lift-Manager** mit einem Top-Telefon-Service und schnellen Reaktionszeiten. Auch die regelmäßigen BGR-Prüfungen mit fachmännischem Service halten die Geräte in Schuss“, so Hans Helmberger.

Wir beglückwünschen Familie Helmberger zum Jubiläum, bedanken uns für die langjährige Treue und wünschen für die Zukunft weiterhin viel Erfolg.



Der idyllische Firmensitz mit Fuhrpark



Junior 12



DLX 15



DK 18



DL 18/21



DK 25



DL 25/30



Narrow DL 19/22 N



DL 25/28 N



Kompakt-Scherenbühnen weiter auf Expansionskurs

Auf den Platformers' Days 2004 wurde die neue Scherengeneration von PB Liffttechnik GmbH erstmals präsentiert - und dies mit großem Erfolg. Schließlich spiegelte die Serie die Kundenwünsche zahlreicher Vermietbetriebe wieder, welche intensiv in die Entwicklung mit einbezogen wurden. Innerhalb weniger Monate war die gesamte Modellpalette von 12 bis 17 m als Top 12 (mit 1,20 m Breite) und Top 16 (mit 1,60 m Breite) verfügbar. Nach der Vergrößerung der Produktionskapazitäten geht die Expansion der Produktpalette nun weiter.

Mit der auf der bauma neu vorgestellten Top12 S225-12E erweitert PB seine Hoch-Schmal-Serie, die sich laut Kundenerfahrungen zunehmend als Standard durchsetzt.

Die Scheren-Arbeitsbühne bietet **22,5 m Arbeitshöhe bei einer Breite von 1,20 m**. Auf der bis zu 5.50 m langen und 1.19 m breiten Plattform können 450 kg in die Höhe befördert werden. Das „kleinere“ Modell S195-12E mit 19.5 m Arbeitshöhe bietet 600 kg Tragkraft.

Wie bei allen PB Arbeitsbühnen sind auch die neuen Modelle **in voller Höhe verfahrbar**. Die stufenlose Proportionalsteuerung ermöglicht millimetergenaue Manöver beim Fahren, Heben und Senken.

Die Transportmaße der S225-12E belaufen sich auf 4,14 m Länge und 2,89 m Höhe. Das Gesamtgewicht gibt der Hersteller mit 9.500 kg an und die Steigfähigkeit mit 25%. Der äußere Wendekreis beläuft sich dank der 90°-Lenkung auf 3,89 m. Während die 19.5 und 22.5 m Kompakt-Scheren bisher noch zu den Spezialgeräten zählen, setzen die 15- und 17 m Varianten mittlerweile Maßstäbe bei den Kompakt-Scheren: hier ist nicht nur die Durchfahrtsbreite entscheidend, sondern auch die Länge: mit nur 2,95 m benötigt die S171-12E lediglich 2.82 m Wendekreis. Und das geringe Gewicht von 4.180 kg (S151-12E), bzw. 4.760 kg (S171-12E) ist eine echte „Erleichterung“ in Punkto Transport und Bodenbelastung.

Doch das erfolgreiche Konstruktionskonzept bietet noch mehr Raum für Innovation:

Auf den Platformers' Days 2007 wird die Top12 Serie mit hydraulischen Stützen vorgestellt. Mit einem Stützenhub von 220 mm gleicht die Maschine Neigungen bis zu 12 Grad aus. 2008 folgt die Geländeversion.



GGW überarbeitet Versicherungs-Rahmenvertrag

Seit fast 15 Jahren ist der Assekuranz – Makler, **Gossler, Gobert & Wolters (GGW)** fest in der Arbeitsbühnenbranche verankert. Eines der Markenzeichen ist die hohe Flexibilität und ausgesprochene Kundenorientierung, aber noch viel mehr die innovativen Versicherungskonzepte, mit denen der Markt maßgeblich bestimmt wird.

In regelmäßigen Abständen verhandelt **GGW** seine Konzepte mit den Versicherern neu. Im Mittelpunkt der Verhandlungen stehen selbstverständlich Neuerungen, die der Interessenlage der Kunden noch besser gerecht werden.

GGW profitiert dabei von den Erfahrungen aus der Zusammenarbeit mit den Herstellern und Service- bzw. Reparaturunternehmen. Kurz vor Eröffnung der **bauma** konnte **GGW** seine neuen bzw. überarbeiteten Konzepte für die **Maschinen- und Haftpflichtversicherung** vorstellen.

Einen ausführlichen Beitrag zu den Neuheiten des Versicherungskonzeptes finden Sie im Internet unter www.rothlehner.de. Alle Informationen auch im **Faltblatt**, das dieser Bühnenspiegel Ausgabe beiliegt.

Kontakt:

Gossler, Gobert & Wolters
Assekuranz – Makler GmbH & Co.KG
Frau Katrin Schubert
Tel. 0351 -43834880
k.schubert@ggw.de
www.ggw-arbeitsbuehnen.de



Katrin Schubert im Büro Dresden

Lift-Manager wird Rösler Partner

Nach der **bauma** hat die Rösler Software GmbH (Hersteller der DaT Gerät) mit der Lift-Manager GmbH eine Vertriebs- und Servicepartnerschaft vereinbart. Derzeit wird gerade das neue Überwachungssystem „**Obserwando**“ eingeführt, das Rösler zur **bauma** vorstellte. Mehr Infos erhalten Sie unter www.schon-isser-weg.de



Alternativ zu **Obserwando** haben unsere Kollegen von **Rothlehner Prag** das System **miniDaT RC 5-3** bei einem großen Vermieter eingeführt.

Gesteuert über GPS-Signal wertet DaT RC auf 5 Kanälen Maschinenlaufzeiten aus, überwacht frei wählbare Funktionen (z.B. Ladung angesteckt) und kann sogar per SMS eine Maschine zum Stehen bringen, falls Gründe dafür vorliegen.

Im Falle eines Diebstahls lässt sich über den Provider der Standort des Gerätes ausfindig machen.

Kontakt und weitere Informationen: www.minidat.de

Produktvorstellung: Bluelift R210C

Nur 1,10 m breit, aber 21 m Arbeitshöhe und 11 m seitliche Reichweite mit 200 kg. Das sind die Eckdaten des derzeit größten Bluelift.

Bereits im Standard komplett ausgestattet:

- Bi-Energy-Antrieb mit Netz 230 V und Hatz-Diesel Silent-Pack
- Variable Abstützung
- Fahrtrieb und Stützensteuerung auch vom Korb
- und vieles mehr

Interesse? – Fordern Sie Informationen an: www.rothlehner.de oder siehe Antwortfax.



Liebe Leserinnen & Leser,

vorab ein herzliches Dankeschön an die Rothleher Gruppe für die professionelle Durchführung des gemeinsam erfolgreichen **bauma 2007** Auftritts.

Die inzwischen gut eingeführte **PX Doppelgelenkbaureihe** knüpft weiterhin mit der 29m Variante an die Erfolge der "kleinen" 20 und 21m 3.5t0 Geräte an.

Sehr gut sind auch die neu aufgelegten 17m und 20m Teleskopbühnen auf der **bauma** bei der Kundschaft angekommen. Besonders freut uns natürlich, dass hierbei auch viele Neukunden gewonnen werden konnten.

Nach einem dicken Umsatzplus im Verkaufsjahr 2006 stehen bei **GSR** auch für die kommenden Jahre die Zeichen auf Wachstumskurs. Innerhalb von zwei Jahren wurde der Umsatz mehr als verdoppelt. Dies dank gezielter Investitionen in die Produktentwicklung und Erweiterung der Produktionskapazitäten.

Angesichts langer Lieferzeiten und weiterhin starker Nachfrage haben wir uns als Leitmotiv die Umsatzkonsolidierung auf hohem Niveau und die weitere Erschließung neuer Märkte und Marktsegmente auf die Fahnen geschrieben. Als Hersteller sind wir hierbei doppelt in die Pflicht genommen: akzeptable Lieferzeiten und gleich bleibende oder bessere Qualität zu liefern gerade bei steigenden Stückzahlen.

In diesem Sinne danken wir Ihnen für Ihr Vertrauen

Stefan Weber



Die neue Mittelklasse: der E179T

Die **3,5 t - Familie** bei **GSR** ist jetzt komplett: Der neue **E179T** ergänzt das Arbeitsbühnensortiment auf Transporter. Allein 4 Teleskopgeräte der Baureihe **T** sowie ebenfalls 4 Gelenk-Teleskopmaschinen decken nun sinnvoll abgestuft **Arbeitshöhen von 13,80 m bis 20,75 m** ab.

Mit dem **E179T** ist die Umstellung auf die neue Teleskop-Baureihe abgeschlossen. Intelligent aufeinander abgestimmte Komponenten werden im Baukastensystem für verschiedene Geräte mehrfach verwendet. Die Anzahl der Bauteile wurde konsequent reduziert. Bei der Steuerung wird auch weiterhin auf die bewährten, 1.000-fach produzierten vollhydraulischen Komponenten gesetzt.

Der **E179T** – bereits auf der **bauma 2007** präsentiert - ersetzt die bisherigen Modelle **E160T** und **E181T**. Er bietet mit 17,10 m Arbeitshöhe sowie max. 11,80 m seitlicher Reichweite die ideale Ergänzung in der Mietflotte und ist ein kompaktes, leistungsfähiges Arbeitsgerät für den Endanwender.



Der neue E179T Comfort E

1 Fahrzeug – 2 Anwendungen – Wirtschaftliche Lösung

Speziell für die neuen **5,0 t – Mercedes Benz Sprinter** und **VW Crafter** wurde ein Wechselsystem entwickelt, welches den Einsatz des LKW als Arbeitsbühne sowie als normalen Pritschenwagen ermöglicht. Schnellverschlüsse für Elektrik und Hydraulik ermöglichen einen schnellen Austausch der Arbeitsmittel.



Die Hauptmerkmale dieser Variante sind die **fahrzeugbreite Abstützung**, die geräumigen Stauräume sowie die groß dimensionierte Ladefläche der serienmäßigen Aluminiumpritsche.

Ein Segment wächst: Kommunal

„Der kommunale Markt ist kein Privileg mehr allein der deutschen Premium-Anbieter“ – so kürzlich zu uns ein Einkäufer eines Bauhofs in Süddeutschland.

Die Beschaffer befassen sich mehr und mehr mit dem Anwendernutzen und vergleichen fair, vor allem im Hinblick auf Kosten/Nutzen.

Nach Jahren des Trends zum Outsourcing schaffen auch wieder viele städtische Betriebe und kommunale Einrichtungen eigene Maschinen an.

Diese Entwicklung hat **GSR** aufgegriffen und verstärkt sein Engagement in diesem Bereich. Verschiedene Abstützvarianten (vor allem fahrzeugbreit ist in), unterschiedliche Trägerfahrzeuge nach Kundenwunsch sowie umfangreiches Zubehör wie beispielsweise große Stauräume zielen auf den Praxisnutzen für den Endanwender.



Messe-Tipps 2007

Nach dem Mega-Event bauma in München freuen wir uns bereits wieder auf die **Platformers' Days** in Hohenroda vom 24. - 25. August 2007.



Das bauma-Marktplatz-Team bedankt sich bei allen Besuchern.

Neue Mitarbeiter im Ersatzteilwesen

Um den Service für unsere Kunden noch weiter zu erhöhen, können wir zwei neu Mitarbeiter im Bereich der Ersatzteilversorgung begrüßen. Im Zentrallager Massing kümmern sich mittlerweile 5 Mitarbeiter um die Aufträge:



Alois Hummelsberger
30 Jahre, seit April 2007
Zentrallager Massing
ha@lift-manager.de



Carsten Heitmann
24 Jahre, seit März 2007
Lager Jänkendorf
hc@lift-manager.de

Seminarreihe: Sicherer Umgang mit Arbeitsbühnen



Bereits im dritten Jahr in Folge beteiligt sich Roland Jäkel mit seinem Fachwissen an diesem berufsgenossenschaftlichen Angebot für Sicherheitsfachkräfte. An einem Tag der dreitägigen Veranstaltung berichtet der Geschäftsführer der Lift-Manager GmbH von den Erfahrungen einer Service- und Wartungsfirma. Nach

dem theoretischen Teil werden am Nachmittag praktische Erfahrungen im Umgang mit Arbeitsbühnen vermittelt und die Bestandteile einer korrekten Einweisung in die Geräte gelehrt. Die BG bietet pro Jahr 5 dieser Seminare an und bereits für nächstes Jahr wurde Roland Jäkel als Referent gebucht.

weitere Infos: www.mmbg.de

Liebe Leser,

rückblickend auf das Ende des ersten Halbjahres 2007, war ich sehr beeindruckt vom Grad der Professionalität und Leidenschaft, welche die Rothlehner-Gruppe und deren Partner gegenüber Ihnen, unseren Kunden, während der **bauma** entgegengebracht hat.

Die Mitarbeiter von Worldlift Industries die teilgenommen haben, bedanken sich für Ihre Markentreue und Ihren Besuch. Wir werden die vielen neuen Projekte und reizvollen Herausforderungen, die Sie vorgebracht haben, weiter bearbeiten. 2007 ist bis heute sehr arbeitsreich für die Produktionsabteilungen in Dänemark. Wir erwarten eine weiterhin steigende Nachfrage nach unseren Produkten. Die Auftragsbücher sind gut gefüllt.

Wir erweitern derzeit kontinuierlich unsere Kapazitäten um die steigende Nachfrage bedienen zu können. Die Lieferzeiten versuchen wir weiter zu optimieren, um bestehende Kunden zu sichern und Neue hinzu zu gewinnen.

Zudem haben wir unsere Konstruktionsabteilung um drei neue Mitarbeiter in Holbaek erweitert und begrüßen auch einen neuen Einkaufs- und Logistikleiter in unseren Reihen.

Wir arbeiten intensiv mit unseren Zulieferern um die ständige Versorgung mit Produktionskomponenten sicher zu stellen. Einige unserer Schlüssellieferanten geben derzeit eine Lieferzeit von zwölf bis zu 24 Monaten für wichtige Komponenten an, was Worldlift zwingt neue Lieferanten und flexiblere Produktionslösungen zu finden.

Die endgültige Freigabe der russischen Behörden haben wir mittlerweile erhalten und die ersten größeren Aufträge für die baltischen und russischen Staaten sind eingetroffen.

Die Falcon Spider Serie ist nach wie vor im Mittelpunkt des Interesses auf unseren traditionellen Märkten. Die Bestellungen folgen den Erwartungen und entwickeln sich weiter positiv. Wir erwarten für diese Produktionslinie eine weitere Steigerung für das restliche 2007.

Aus Dänemark wünschen wir einen guten Herbst und ein erfolgreiches restliches Jahr 2007.

Mit freundlichen Grüßen

Ernest Fuller
Geschäftsführer

Rothlehner Arbeitsbühnen-Gruppe

2006: > 25 Mio. Umsatz > 11.000 erteilte Aufträge
 > 600 verkaufte Geräte > 5.500 Service-Einsätze



■ **Vertriebszentrale D-Massing**
 seit 1976
 18 Mitarbeiter
Lift-Manager Standort Massing
 Ersatzteil-Zentrale 5 Mitarbeiter
 Werkstatt/Service 13 Mitarbeiter
www.rothlehner.com



■ **Standort Prag / CZ**
 seit 1992
 33 Mitarbeiter
www.rothlehner.cz



■ **Standort Krakau / PL**
 seit 1998
 9 Mitarbeiter
www.rothlehner.pl



■ **Standort Graz / A**
 seit 1993
 3 Mitarbeiter
www.rothlehner.at



■ **Lift-Manager - Servicezentrale D-Jänkendorf**
 seit 1991
 23 Mitarbeiter inkl. Service
www.lift-manager.de

Ansprechpartner Ausland:

Österreich, Slowenien, Kroatien
Bernhard Spörk

Feldweg 3
 A-8055 Graz-Neuseiersberg
 Tel. 0043/664/3364030
 Fax 0043/316/291045
sb@rothlehner.at
www.rothlehner.at

Tschechien, Slowakei
Zbynek Tomásek

Mezi uvozy 2512/2a
 CZ-19300 Praha 9
 Tel. 00420/2/81090590
 Fax 00420/2/81090596
info@rothlehner.cz
www.rothlehner.cz

Polen
Marek Rzasa

ul. Tyniecka 173 a
 PL-30-376 Krakow
 Tel. 0048/12/2675811
 Fax 0048/12/2675811
info@rothlehner.pl
www.rothlehner.pl

Rothlehner Arbeitsbühnen

Produktprogramm

- auf Anhänger
- auf LKW
- Scheren - und Selbstfahrtechnik
- schmale Spezialgeräte
- Raupengeräte
- **Gebrauchtgeräte**

Leistungen

- Beratung
- Kundendienst vor Ort
- Ersatzteilservice
- Ölfiltration, Bio-Öl
- Unfallinstandsetzungen
- Projektierungsleistung
- Finanzierung
- Versicherung
- **IPAF**-Schulungszentrum

Niederlassungen:

- 15 x in BRD
- Österreich, Slowenien, Kroatien
- Tschechien, Slowakei
- Polen

Alles aus einer Hand

Impressum:

Herausgeber und Hauptsitz:
Rothlehner Arbeitsbühnen GmbH

Mühlenweg 1
 D-84323 Massing-Oberdietfurt
 Tel. 0 87 24 / 96 01-0
 Fax: 0 87 24 / 96 01 -12
info@rothlehner.de
www.rothlehner.de

Layout:

IDEE & SERVICE Werbung GmbH
 LOGO! Design & mehr ...

Redaktion:

Olga Zettl, Manuel Miller

**Modell: GSR E 200 PX
auf Nissan Cabstar**

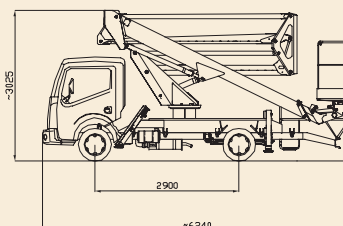
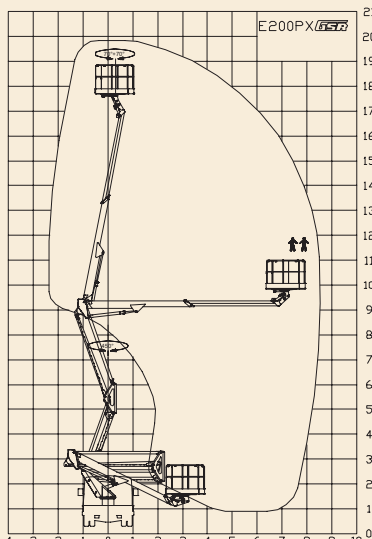
**Gelenk-Teleskop-Arbeitsbühne
auf LKW-Fahrgestell 3,5 to.**



Als echte Alternative zu den bewährten Trägerfahrzeugen von Mercedes und VW erweist sich mehr und mehr der **Nissan Cabstar**. Dieses Fahrzeug überzeugt durch seine kompakten Aufbauabmaße und sein hervorragendes Preis-Leistungs-Verhältnis. Die kostengünstigere Investition auf Nissan nutzen vor allem immer öfter auch größere Vermieter.

Auf Nissan können alle GSR-Aufbauten bis 3,5to. Gesamtgewicht aufgebaut werden.

Dabei sind neben den Schrägstützen wie beim hier abgebildeten **E 200PX** auch für viele Modelle Senkrechtstützen zur fahrgebreiten Abstützung erhältlich.



Arbeitshöhe:	19,65 m
Korblast:	220 kg / 2 Personen
Drehbereich:	450°
Reichweite seitlich:	8,65 m / 220 kg
Gesamtgewicht:	3500 kg
Durchfahrbreite:	ca. 2,27 m
Durchfahrhöhe:	ca. 3,03 m
Gesamtlänge:	ca. 6,24 m

... seit 30 Jahren
Rothlehner
Arbeitsbühnen



EINFACH - ZUVERLÄSSIG - GSR



IHR persönliches FAX-ANTWORT-Formular

Wir wünschen ...

Unsere E-Mail-Adresse:

Unsere Internet-Adresse:

Ansprechpartner: _____

Bitte Firmenstempel anbringen und Ansprechpartner eintragen.

... Informationen / Angebot über ...

- die PB Scheren-Arbeitsbühne S195 und S225-12E
NEUHEITEN GSR Teleskop-LKW E 179 T
 Raupen-Arbeitsbühne R 210 C

- Die schmalen **Scheren-Bühnen** von **PB-Liffttechnik** Reihe TOP 12 Breite 1,2 m bei 12, 15 u. 17 m
 Reihe TOP 16 Breite 1,6 m bei 15 u. 17 m

- FALCON-SPIDER** auf Rad 26 m bis 47 m **FALCON-SPIDER** auf Kette 29 m bis 42 m
 FALCON-SPIDER Sonderprojekt-Anfragen **FALCON-SPIDER Einsatzvideos** auf CD-Rom

- GSR LKW-Arbeitsbühnen** Teleskop auf 3,5 to. (13 m bis 20 m) Teleskop auf 7,5 to. (22 m bis 28 m)
 Gelenk(-Teleskop) auf 3,5 to. (17 m bis 21 m) Gelenk(-Teleskop) auf 7,5 to. (24 m bis 29 m)
 LKW-Sonderaufbauten **GSR Kommunaltechnik**

- | | | | |
|--|------------------------------------|------------------------------------|------------------------------------|
| <input type="checkbox"/> DENKA-Anhängerarbeitsbühnen | <input type="checkbox"/> 12 - 15 m | <input type="checkbox"/> 16 - 21 m | <input type="checkbox"/> 25 - 30 m |
| <input type="checkbox"/> Schmale Spezialgeräte | <input type="checkbox"/> 12 m | <input type="checkbox"/> 19 - 22 m | <input type="checkbox"/> 25 - 28 m |
| <input type="checkbox"/> Scherenarbeitsbühnen | <input type="checkbox"/> Diesel | <input type="checkbox"/> Batterie | <input type="checkbox"/> Allrad |
| <input type="checkbox"/> Selbstfahrer | <input type="checkbox"/> Diesel | <input type="checkbox"/> Batterie | <input type="checkbox"/> Allrad |
| <input type="checkbox"/> Gebrauchtgeräte | Bauart: _____ | | Arbeitshöhe: _____ m |

- Top-Rahmenverträge zu **Maschinenbruchversicherung / Vermierrahmenvertrag**
 und Kraftfahrzeugversicherung Betriebshaftpflicht

- Finanzierung Mietkauf Leasing **Vermieter-Software AFD**
 Datenerfassungsgeräte von Roesler / mini DaT RC oder Oberserwanda

- Anmeldung zum Newsletter:** meine E-Mail Adresse: _____

- Ich wünsche Informationen zum **IPAF** -Schulungsangebot

- Ich habe **Gebrauchtgerät(e)** abzugeben und bitte um Kontaktaufnahme

Wir wünschen weiterhin regelmäßige Zusendung ihrer Informationen ja nein

Ort/Datum

Unterschrift

Fax zurück an
00 49 (0) 87 24 / 96 01-12

... seit 30 Jahren
Rotheimer
Arbeitsbühnen