

bühnen SPIEGEL

Ausgabe 19 · Juli 2008

... seit über 30 Jahren
Rothlehner
Arbeitsbühnen



Rothlehner Intern

- Unternehmens-Infos
Rothlehner & Lift-Manager
- Geräte-Transporter

WorldLift / DENKA•LIFT

- Neu: DENKA•LIFT DK 12
- Falcon Spider FC 420 C

PB-Lifttechnik

- Innovation - Made in Germany

GSR

- E 148 TJV-Kastenwagen
- E 270 PX ab 6to-LKW
- GSR-Firmeninfos

Lift-Manager

- Expansionskurs

News

- Messen
- MVS-Geräteübergabe
DENKart

Bluelift

- Neu: R 140 C und R 180 C

Aktuell

- PB S 171-12 E für Museo del Prado
- TOP DINO 1210 nach Libyen
- HA 260 PX für Kernkraftwerk

Sehr geehrte Kunden, liebe Mitarbeiter, Partner, Leserinnen und Leser unseres Bühnenspiegels

In jeder zweiten Bühnenspiegel-Ausgabe über Neubauten und neue Erweiterungspläne zu berichten macht auch uns immer wieder bewusst, mit welcher hoher Dynamik sich die Rothlehner-Gruppe weiterentwickelt.

Aktuell nehmen wir an den Standorten **Velky Ujezd/Olomouc/CZ** und in **Nitra/SK** den Betrieb auf ... und wir arbeiten bereits an den Voraussetzungen für weitere Baumaßnahmen an den Standorten der Zentralwerkstätten in Jänkendorf und in Massing.

Das starke Wachstum der Zentralwerkstätten resultiert vor allem aus der steigenden Nachfrage nach qualifizierten **Großreparaturen** und **Generalinstandsetzungen** von älteren Geräten - auch größeren und schwereren Kalibers. Für Vermieter stellt dies offensichtlich immer häufiger eine sinnvolle Alternative zu Neuinvestitionen dar.

Für uns bedeutet die Aufarbeitung von Gebrauchtgeräten längst solide Grundauslastung der Werkstattkapazitäten.

Mit jeder Baumaßnahme und den entsprechenden Investitionen in die Ausstattung verschieben wir unsere Grenzen deutlich nach oben.

Wir danken für Ihr Vertrauen, die Basis für unser Wachstum.



Geschäftsführer: Manfred Rothlehner, Zbynek Tomasek, Roland Jäkel

Expansion, Weiterentwicklung, ständige Verbesserungen und Qualität auf hohem Niveau sind die Eckpfeiler unserer langfristigen strategischen Ausrichtung, an denen wir, Dank Ihres Vertrauens, gerne täglich arbeiten.

Die Messlatte setzen wir dabei bewusst jedes Jahr höher an. Die für 2008 gesteckten Etappenziele waren nun auch im 2. Quartal wieder zu realisieren.

Wir bauen unser Angebot ständig aus. Nutzen Sie es zu Ihrem Vorteil.

Unsere Leistungsfähigkeit haben wir bspw. erhöht durch Umstellung auf neue und größere Servicefahrzeuge im Außendienst: ab Juni 2008 drei Servicefahrzeuge in Massing, ein zweites, vollausgestattetes Servicefahrzeug in Jänkendorf, Ausbau unserer Transportkapazitäten in Jänkendorf und Massing.

Unsere Kompetenz und Erfahrung erstreckt sich mittlerweile auch auf Großgeräte wie schwere Booms und LKW-Bühnen. Testen Sie uns und sprechen Sie uns auf Ihre Wünsche an. Die Kapazitäten haben wir geschaffen und ich sichere Ihnen bereits jetzt die gewohnte Zuverlässigkeit Ihres Lift-Manager Teams zu. Ich freue mich auf ein Wiedersehen bei den Plattformers' Days in Hohenroda.

Wir wünschen Ihnen einen erfolgreichen Sommer.

Ihr

Manfred Rothlehner

Ihr

Roland Jäkel



Rothlehner hat einen neuen **Geräte-Transporter** angeschafft. Mit einem ausgefeilten Volumenzug-Anhängersystem, niedriger Ladehöhe, großer Nutzlast, starkem Kran und umweltfreundlicher EURO5 - Motorisierung stellt diese Neuinvestition die Logistik auf weitere Jahre sicher.



Am 17. September ...

... beginnt die APEX in Maastricht. Dort wird eine DENKA•LIFT Neuheit zu sehen sein, die lange von Ihnen und uns gefordert wurde:

der neue DENKA•LIFT DK 12



Bewährte Komponenten in neuem Design mit einer zuverlässigen Proportionalsteuerung von Danfoss sowie 200 kg Korblast (2 Personen). Damit bietet DENKA•LIFT wieder ein lückenloses Anhängerprogramm mit 200 kg Korblast.

Folgende vorläufige technische Daten liegen vor:

Arbeitshöhe:	12,3m	Breite:	1,75m
Reichweite:	8m ohne Lastbegrenzung	Höhe:	2,05m
Korblast:	200 kg / 2 Personen	Gewicht:	unter 1.700 kg
Länge:	unter 7m		

Die Serienausstattung umfasst drehbaren Arbeitskorb, Batterieantrieb 24V, hydraulischer Rangierantrieb, Betriebsstundenzähler, 360° Endlosdrehung und das alles in der bewährten DENKA•Qualität mit den neuesten Sicherheitsstandards.

Die Serienproduktion erwarten wir ab Oktober 2008.

Falcon-Spider FS 420 C

42m Arbeitshöhe mit Doppel-Korbarm und Doppel-Raupe sind die Hauptmerkmale dieses schmalen und wendigen Spezialisten (siehe auch bühnenSPIEGEL Ausgabe 14).



Ab sofort können wir den FS 420C auch zum „Anfassen“ bieten. Aktuell steht ein Vorführgerät bereit, um Ihnen die Vorteile der Falcon-Serie darstellen zu können. Bei Interesse vereinbaren wir gerne einen Vorführtermin.



DLX 15



DK 18



DK 25



DL 18/21



DL 25/30



Junior 12



Narrow DL 19/22 N



DL 25/28 N

Breites Einsatzspektrum

„Innovation - Made in Germany“ lautet unsere Devise in der Kompaktklasse. Bei der ES-Serie stellt PB Lifttechnik diesen Anspruch erneut unter Beweis:

Neu für die Modelle mit 15 / 17 / 19.5 / 22.5m Arbeitshöhe (1.20m und 1.60m Breite): Die „ES“-Ausführung verfügt über einen automatischen Niveau-Ausgleich. Der Stützenhub beträgt 350mm und ermöglicht einen Höhenausgleich von 200mm. Per Knopfdruck steht die Maschine in nur 20-40 Sekunden im Bereich von 0.0 - 0.3 Grad. Das ermöglicht einen exakt senkrechten, bzw. parallelen Hub zum Objekt. Das Einfahren der Stützen dauert 15-20 Sekunden. Gleichzeitig kann die ES-Serie auch wie eine „normale“ Scherenbühne eingesetzt werden und ist (wie alle PB Modelle) in voller Höhe fahrbar.

Durch die kardanische Aufhängung der Stützteller wird der tatsächliche Stützpunkt nach außen verlagert. Die größere Stützfläche verbessert die Standsicherheit um 20 Prozent! Diese PB-Innovation ist zum Patent angemeldet.



Das Vermietunternehmen Mateco erweitert seine PB-Flotte mit den ES-Modellen. Überzeugt ist man in den Niederlassungen nicht nur vom kompakten Konzept, sondern vor allem auch von der professionellen Service-Betreuung durch Liftmanager.



hydraulische Abstützung der PB Scheren

Die Stützzylinder sind innenliegend vor möglichen Beschädigungen geschützt. Anstelle einer „anmontierten“ Lösung wurde für die ES-Serie ein spezielles Chassis entwickelt. Damit bleibt auch ein wichtiger Vorteil bestehen: das Gewicht der PB S171-12ES liegt unter 5.000 kg! Innovative Vermieter sehen in dieser Geräteklasse deshalb nicht „nur“ eine Scherenbühne. Auch in beengten Innenstädten findet das Konzept seinen Markt.

Die geräumige Plattform bietet 400 kg Traglast. Ein kraftvoller Antrieb mit 25% Steigfähigkeit und Differentialsperre gehört neben einer Höhenabschaltung zur Serienausstattung.



Powerpack TOP 12

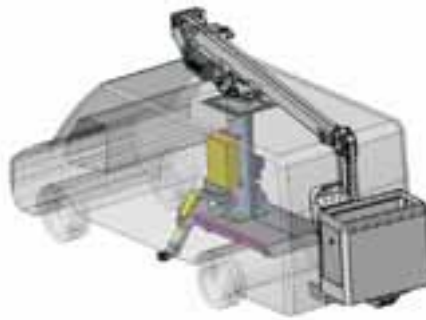
NEU: 148 TJV

Eine gänzlich neue Arbeitsbühnen-Generation auf Kastenwagen 3,5to und 5,0to!

Vollständig neu entwickelt wurde die große **Kastenwagen-Baureihe** von GSR.

Ausgestattet mit einem großen Funktionsumfang und der serienmäßigen Isolation passt das neue Modell auf alle bekannten Vans wie z.B. dem MB Sprinter, VW Crafter, Ford Transit, Iveco Daily und weitere.

Weitere Details verraten wir erst am 17.09.2008 – bei der Präsentation auf der **APEX** in Maastricht.



NEU: 270PX



Der neue **E270PX** komplettiert die PX-Baureihe von von 19,65 – 28,70m Arbeitshöhe. Das neue Modell bietet 26,50m Arbeitshöhe und 13,50m seitliche Reichweite bei gleichzeitig voller Korblast.

Neben den bekannten 7,5to-Trägerfahrzeugen steht als Alternative auch ein 6to-Kompakt-LKW zur Verfügung mit nochmals verminderter Durchfahrhöhe und Länge.

NEU für Nissan Cabstar:

Intelligente Nebenantriebssteuerung jetzt serienmäßig!

Für mehr Sicherheit, Lebensdauer und Bedienkomfort wurde ein neues Funktionspaket für den Nissan Cabstar entwickelt:

- Automatische Drehzahlanhebung bei Einlegen des Nebenantriebs
- Getriebesperre elektrisch verhindert Schäden bei unsachgemäßer Benutzung
- Ausprogrammierung des serienmäßigen Tagfahrlichts



Liebe Leserinnen & Leser,

allseits zufriedene Kunden und Hersteller sieht und trifft man quer durch die Branche. Um mit unserer Nachfragesituation und mit zukünftigen Entwicklungen Schritt zu halten, haben wir kurzfristig unsere Produktionsfläche um gute 2000m² erweitert. Vor einiger Zeit hatten wir eine Neuheit bei den Doppelgelenken versprochen, nun ist es soweit: die E270PX kann sowohl mit Senkrechtabstützung als auch H-Stützen abhängig vom zul. Gesamtgewicht (ab 6.0to) ausgestattet werden. Bis zu 26,5m Arbeitshöhe und 13,5m seitliche Reichweite bei 220kg Korblast runden das Bild dieses sicherlich interessanten Gerätes ab.

Die „Kommunaltechnik“ war u.a. das Thema auf den diesjährigen TABS: Wir sind dabei.

In Kürze werden wir eine konzeptionell völlig neue Baureihe hierzu vorstellen. Den Anfang wird eine 14m Teleskop mit Korbarm machen; aufbaubar ab 3.5to Kastenwagen o.a. Chassis. Weitere Geräte werden folgen.

Bis dahin danken wir für Ihr Vertrauen und verbleiben,

mit freundlichen Grüßen aus Rimini

S. Weber

ABZ (Ausgabe 24) berichtet über Lift-Manager

Expansionskurs:

Dichtes Netz von Werkstätten geschaffen

MASSING (ABZ). – Die Lift-Manager GmbH, nach eigener Darstellung größtes deutsches Service-Unternehmen für Hubarbeitsbühnen, arbeitet mit dem bundesweit dichtesten Netz an Werkstätten und mobilem Service.

An den Standorten der Zentralwerkstätten in Jänkendorf und Massing werden bereits die nächsten Erweiterungsmaßnahmen geplant – insbesondere um die steigende Nachfrage nach Generalinstandsetzungen von älteren Geräten und qualifizierten Großreparaturen bedienen zu können. Bereits jetzt sind alle Voraussetzungen geschaffen, um die Reparatur, Wartung und Instandhaltung von Großgeräten uneingeschränkt durchführen zu können.

Die Servicestruktur wird mit der Neuanschaffung von zwei weiteren Servicefahrzeugen weiter verdichtet. Insgesamt stehen

dann 15 voll ausgestattete Service-Fahrzeuge für den Kundendienst vor Ort in Deutschland zur Verfügung. Mitgeführt werden neben einer umfangreichen Ausstattung mit Werkzeugen und Arbeitsmitteln vor allem auch Ersatzteile aus über 600 Artikelpositionen mit einem durchschnittlichen Wert pro Fahrzeugausstattung von über 20 000 Euro. Zur Abwicklung der Kundenaufträge sucht Lift-Manager laufend qualifizierte Mitarbeiter um den derzeitigen Personalstand von insgesamt 48 Mitarbeitern weiter auszubauen. Im neuen Ausbildungsjahr werden drei Azubis ihre Lehrstelle antreten.

Im Ersatzteilwesen wurden die Lagerkapazitäten des Zentrallagers in Massing bereits im vergangenen Jahr ausgeweitet. Fünf Mitarbeiter kümmern sich um die zügige Abwicklung von Kundenaufträgen und

einen optimierten Einkauf von Ersatzteilen aller Marken und Hersteller.

Im Jahr 2007 wurden aus dem Zentrallager rund 2500 Kundenaufträge abgewickelt. Bei einem derzeitigen Lagerbestand von über 700 000 Euro sind fast 5000 verschiedene Artikelpositionen sofort lieferbar.

Mit der Einführung eines neuen Warenwirtschaftssystems wird die Abwicklung der Aufträge weiter erleichtert und noch zuverlässiger gestaltet. Die Lagerkapazitäten wurden im letzten Jahr bereits vergrößert und mit der Einführung eines neuen Warenwirtschaftssystems sollen Kundenaufträge noch schneller bearbeitet werden.

Lift-Manager wird im August wieder mit einem Informations-Stand auf der Fachmesse Platformers' Days in Hohenroda vertreten sein.



An den Standorten der Zentralwerkstätten in Jänkendorf und Massing werden bereits die nächsten Erweiterungsmaßnahmen geplant – insbesondere um die steigende Nachfrage nach Generalinstandsetzungen von älteren Geräten und qualifizierten Großreparaturen bedienen zu können.

Messe-Tipps:

Wir stellen aus:

- **Platformers Day's** in Hohenroda: 29. und 30. August 2008
- **APEX** in Maastricht : 17. - 19. September 2008



Übergabe in Berlin:



DENKA•LIFT Neugeräte vom Typ Junior 12 und DK25 wurden an die **MVS** Niederlassung in Berlin ausgeliefert.

Die kompakten Abmaße und die breitenverstellbare Achse des Junior 12 sowie der Gewichtsvorteil beim DK25 gaben bei **MVS** den Ausschlag für die Anschaf-

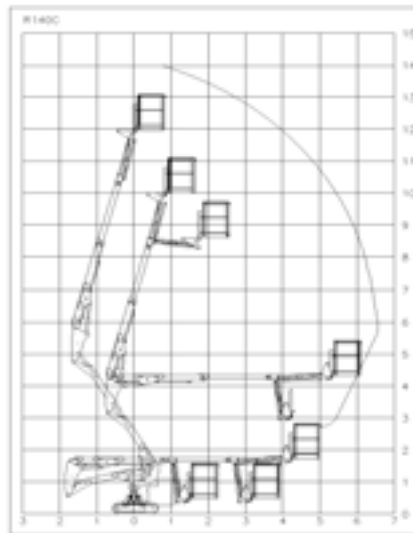
fung dieser beiden DENKA•LIFT Typen.

Unser Bild zeigt Roland Jäkel bei der Übergabe des DENKA•LIFT Junior an Herrn Hartmann von **MVS**.

NEU: Bluelift R140C

Im Herbst diesen Jahres komplettiert Bluelift mit dem **R140C** die Palette der Raupenarbeitsbühnen.

Mit den kompakten Abmessungen, ähnlich den des 12m - R120C werden mit diesem Gerät 14m Arbeitshöhe bei voller Korblast im gesamten Arbeitsbereich erreicht.



Das Arbeitsdiagramm der neuen R140 C



Als Neuheit in Ausgabe 18 des Bühnenspiegel vorgestellt werden nun die ersten der Bluelift-Raupen des Typs **R180C** geliefert.

Das Gerät bietet 18m Arbeitshöhe bei einer seitlichen Reichweite von 8m. Alternativ zum Benzinantrieb kann auch ein Diesellaggregat als Antriebsoption gewählt werden.

Liebe Leser,

gerne stelle ich mich bei Ihnen als neuer Managing Director bei Worldlift Industries vor. Ich bin 41 Jahre alt und Ingenieur für Maschinenbau und Schweißtechnik. Über 12 Jahre lang war ich vorher in der Produktion beim weltgrößten Hersteller von Windradturbinen Vestas Wind Systems beschäftigt.

Die Arbeitsbühnenbranche ist Neuland für mich, wobei die Anforderungen ähnlich sind. Mit der Unterstützung meiner Mitarbeiter und unserer Kunden erwarte ich sehr schnell in dieser lebhaften Branche Fuß zu fassen. Darüber hinaus hat man sich immer auf den Kunden zu konzentrieren und die Produkte zu bieten, die vom Markt gefordert werden. Ziel muss es sein, eine hohe Qualität zum richtigen Preis im richtigen Moment zur Verfügung zu stellen. Ein weiterer wichtiger Punkt ist Weiterentwicklung und stete Verbesserung.

Diese Schlüsselwörter werden immer unsere erhöhte Aufmerksamkeit haben.

Unser Umsatz mit der Rothlehner GmbH ist in den letzten Jahren konstant angestiegen und es war mir ein wichtiges Anliegen, den Dialog mit Rothlehner und Lift-Manager nach meinem Start bei WLI schnellstens zu führen. Sehr informativ waren die Gespräche mit Manfred Rothlehner und Roland Jäkel um dabei Input über unsere Wahrnehmung am Markt zu erhalten und unsere langjährige Partnerschaft zu festigen. Es besteht kein Zweifel, dass deren Meinung einen wichtigen Teil unserer zukünftigen Entscheidungen darstellt.

Ich bin sehr stolz auf die Ankündigung einer neuen DENKA•LIFT Anhängerbühne, die erstmals auf der APEX vorgestellt wird. Es wird eine 12m Arbeitsbühne mit 200kg Korblast und 8m seitl. Reichweite werden. Dieses Gerät DK12 mkII ist eine Kombination aus bewährten DENKA-Komponenten, einem neuen Design und einer neuen Danfoss-Steuerung.

Wir freuen uns bereits auf die APEX, auf der wir die Möglichkeit haben werden, Ihnen dieses neue Modell sowie die umfangreiche Palette an WLI-Produkten zeigen zu können.

Ich wünsche Ihnen einen schönen Sommer und ein erfolgreiches restliches Jahr 2008,

Ihr
Kent Lyngaard Vinkel





Michael Beulecke

Einige interessante Projekte konnte Vertriebsmitarbeiter **Michael Beulecke**, zuständig für Süddeutschland und internationale Anfragen und Projekte, in diesem Jahr bereits erfolgreich abschließen.

An eines der weltweit bedeutendsten Kunstmuseen, das **Mueso del Prado in Madrid**, wurde vor einigen Wochen eine neue **PB Scheren-Arbeitsbühne** vom Typ **PB S171-12E** mit 17m Arbeitshöhe geliefert. Über 7.600 Gemälde, 2.400 Drucke, 6.300 Zeichnungen, 1.000 Skulpturen und viele andere Ausstellungsstücke mehr machen das Prada so wertvoll. Durch die schmale Bauweise mit Batterieantrieb ist die **PB S171-12ES** das ideale Gerät für das Museum. Mit von **Lift-Manager** speziell angefertigten Verladerampen war die Lieferung in Madrids Innenstadt per Spedition ein Leichtes.



Das Prado in Madrid



Der seetauglich verladene TopDino 1210

Für ein **libysches Bauvorhaben** ist ein neuer **PB TopDino 1210** geliefert worden. Vor allem bei solchen Projekten und Anfragen kommen Michael Beulecke seine hervorragenden Sprachkenntnisse zu Hilfe. Mit Unterstützung des Seefrachtspezialisten **SCHENKER Ocean** wurde das Gerät nach nur 20 Tagen an den Bestimmungsort geliefert.

21 Milliarden kW/h Strom produziert das **Kernkraftwerk in Grundremmingen**. Für alle Arbeiten im Kraftwerk wurde ein **Haulotte Selbstfahrer vom Typ HA 260 PX** beschafft. Um auch im Innenbereich mit dem Gerät arbeiten zu können, wurde von **Lift-Manager** ein Rußpartikelfilter mit Einweg-Wechselsystem für diese Arbeitsbühne entworfen und montiert.



Haulotte HA260PX mit Partikelfilter

Ansprechpartner Ausland:

Österreich, Slowenien, Kroatien
Bernhard Spörk

Feldweg 3
A-8055 Graz-Neuseiersberg
Tel. 0043/664/3364030
Fax 0043/316/291045
sb@rothlehner.at
www.rothlehner.at

Tschechien, Slowakei
Zbynek Tomásek

Mezi uvozy 2512/2a
CZ-19300 Praha 9
Tel. 00420/2/81090590
Fax 00420/2/81090596
info@rothlehner.cz
www.rothlehner.cz

Polen
Marek Rzasa

ul. Tyniecka 173 a
PL-30-376 Krakow
Tel. 0048/12/2675811
Fax 0048/12/2675811
info@rothlehner.pl
www.rothlehner.pl

Rothlehner Arbeitsbühnen

Produktprogramm

- auf Anhänger
- auf LKW
- Scheren - und Selbstfahrertechnik
- schmale Spezialgeräte
- Raupengeräte
- **Gebrauchtgeräte**

Leistungen

- Beratung
- Kundendienst vor Ort
- Ersatzteilservice
- Ölfiltration, Bio-Öl
- Generalinstandsetzungen
- Projektierungsleistung
- Finanzierung
- Versicherung
- **IPAF** -Schulungszentrum

Niederlassungen:

- 15 x in BRD
- Österreich, Slowenien, Kroatien
- Tschechien, Slowakei
- Polen

Alles aus einer Hand

Impressum:

Herausgeber und Hauptsitz:
Rothlehner Arbeitsbühnen GmbH

Mühlenweg 1
D-84323 Massing-Oberdietfurt
Tel. 0 87 24 / 96 01-0
Fax: 0 87 24 / 96 01 -12
info@rothlehner.de
www.rothlehner.de

Layout:

IDEE & SERVICE Werbung GmbH
LOGO! Design & mehr ...

Redaktion:

Olga Zettl, Manuel Miller

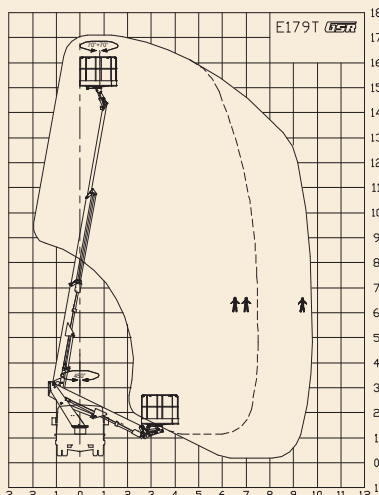
**Modell: GSR E 179 T
auf Nissan Cabstar**

**Teleskop-Arbeitsbühne
auf LKW-Fahrgestell 3,5 to.**

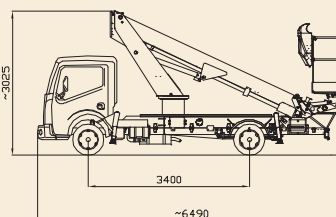


Mit unter 6,5m Gesamtlänge und fahrzeugbreiter Senkrechtabstützung eines der kompaktesten Modelle in der 17m Klasse: der **GSR E 179T**. Mit einer Abstützbreite von ca. 2,15m spielt der E179T alle Vorteile im engen Innenstadtbereich aus.

Auf dem zuverlässigen und preisgünstigen Nissan Cabstar aufgebaut, das ideale Gerät für Vermietunternehmen, Handwerker oder Kommunalbetriebe. Alternativ auch auf Mercedes oder VW erhältlich, mit denen bei breiterer Abstützung noch mehr seitliche Reichweite (bis 11,80m) erzielt werden kann. Egal welche Aufbau- oder Trägerfahrzeugvariante gewählt wird - wie immer besticht **GSR** durch einfache Technik, wartungsarmen Betrieb und Bedienerfreundlichkeit.



- Arbeitshöhe: 17,10m
- Korblast: 200 kg / 2 Personen
- Drehbereich: 450°
- Reichweite seitlich: 9,75m / 80 kg
- Gesamtgewicht: 3500 kg
- Durchfahrbreite: ca. 2,27m
- Durchfahrhöhe: ca. 3,03m
- Gesamtlänge: ca. 6,49m



... seit über 30 Jahren
Rothlehner
Arbeitsbühnen



EINFACH - ZUVERLÄSSIG - GSR



IHR persönliches FAX-ANTWORT-Formular

Wir wünschen ...

Unsere E-Mail-Adresse:

Unsere Internet-Adresse:

Ansprechpartner:

Bitte Firmenstempel anbringen und Ansprechpartner eintragen.

... Informationen / Angebot über:

die NEUHEITEN:

- DENKA-LIFT DK 12 mit 200 kg Korblast
- FALCON-SPIDER Spezialgerät FS 420 C
- PB Scheren-Arbeitsbühnen bis 22,5 m
- GSR LKW-Arbeitsbühnen E 270 PX / E 179 T
- Raupen-Arbeitsbühne R 140 C / R 180 C

GSR LKW-Arbeitsbühnen Teleskop auf 3,5 to. (13 m bis 20 m) Teleskop auf 7,5 to. (22 m bis 28 m)

Gelenk(-Teleskop) auf 3,5 to. (17 m bis 21 m) Gelenk(-Teleskop) auf 7,5 to. (24 m bis 29 m)

LKW-Sonderaufbauten

GSR Kommunaltechnik

GSR Kastenwagen

Anhängerarbeitsbühnen

12 - 15 m 16 - 21 m 25 - 30 m

schmale Spezialgeräte

12 m 19 - 22 m 25 - 28 m 29 - 52 m

Scherenarbeitsbühnen

Diesel Batterie Allrad 6 - 22,5 m

Selbstfahrer

Diesel Batterie Allrad 10 - 43 m

Gebrauchtgeräte

Bauart: _____ Arbeitshöhe: _____ m

Ich wünsche Informationen zum **IPAF** -Schulungsangebot

Top-Rahmenverträge zu: **Maschinenbruchversicherung / Vermierrahmenvertrag**

Kraftfahrzeugversicherung

Betriebshaftpflicht

Finanzierung

Mietkauf

Leasing

Miet- und Mietkaufangebot

Vermieter-Software AFD

Datenerfassungsgeräte und Überwachungssysteme

Lift-Manager Angebot über: Kundendienst BGR-Prüfung Wartungsverträge Generalinstandsetzungen

Aktuelle Aktionen im Lift-Manager-Shop: www.lift-manager.de

Ich habe Gebrauchtgerät(e) abzugeben und bitte um Kontaktaufnahme

Wir wünschen weiterhin regelmäßige Zusendung ihrer Informationen ja nein

Ort/Datum

Unterschrift

Fax zurück an

00 49 (0) 87 24 / 96 01-12

... seit über 30 Jahren
Rothelemer
Arbeitsbühnen