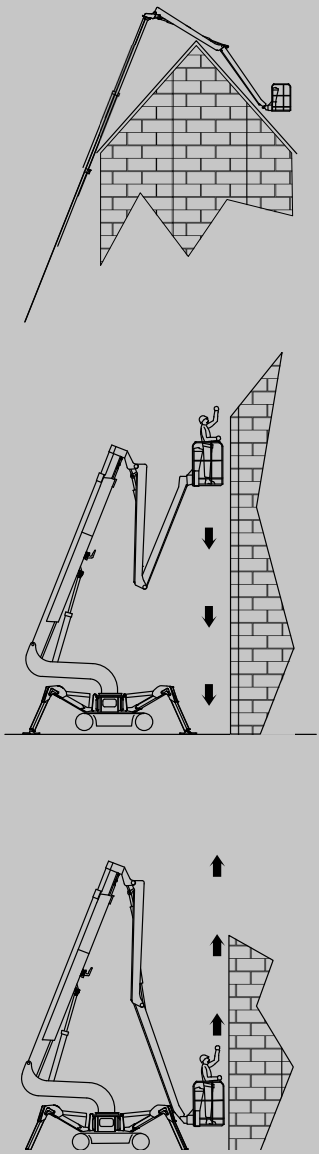
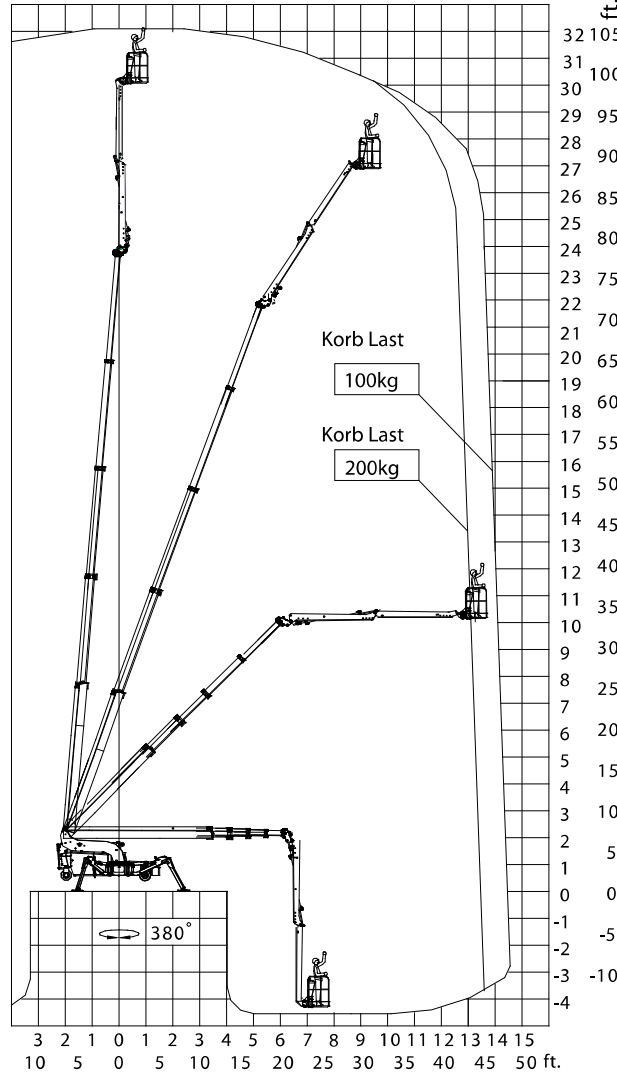


FALCON FS320

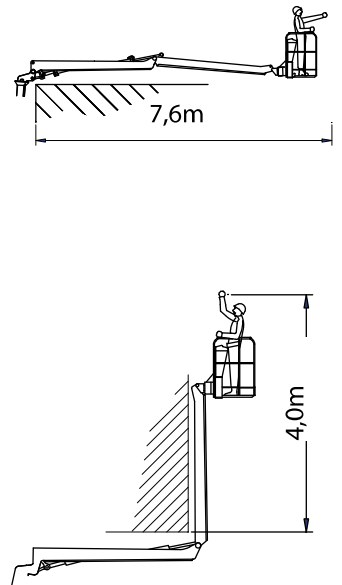
Reichweitendiagramm - Optimierter Position



10 5 0 5 10 15 20 25 30 35 40 45 50 ft.
4 3 2 1 0 1 2 3 4 5 6 7 8 9 10 11 12 13 14 15



Rothlehner
Arbeitsbühnen
D-84323 Massing • Mühlenweg 1 • info@rothlehner.de
☎ +49 (0) 87 24 / 96 01-0 ☎ -12 • www.rothlehner.com

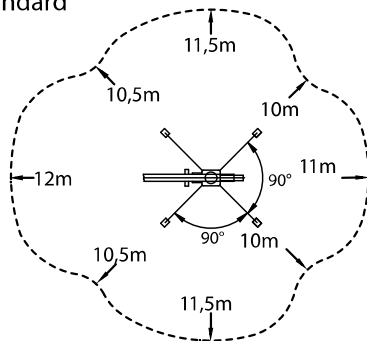


Reichweite bei unterschiedlichen abstützpositionen

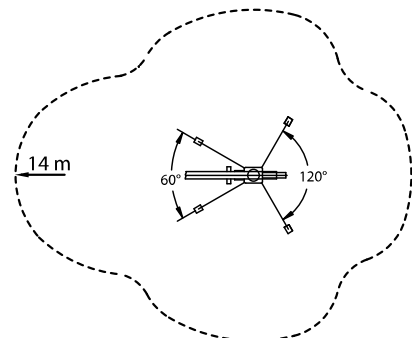
Standard

Maße in Meter

Optimiert

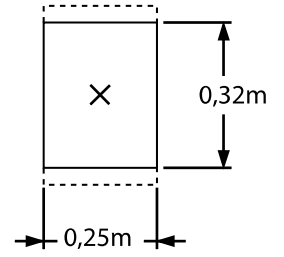
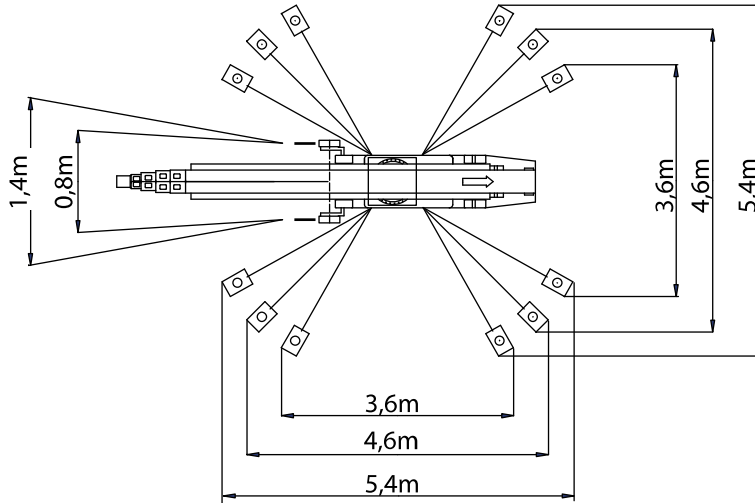
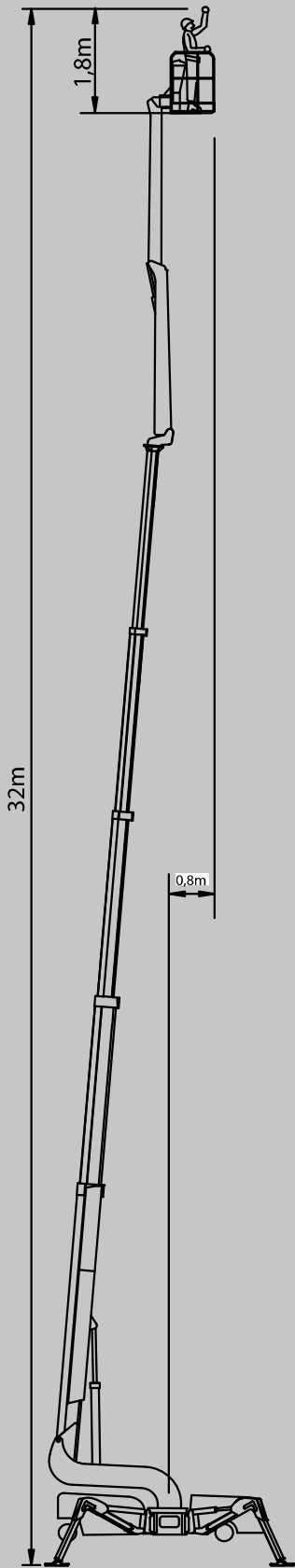


Korb Last = 200kg

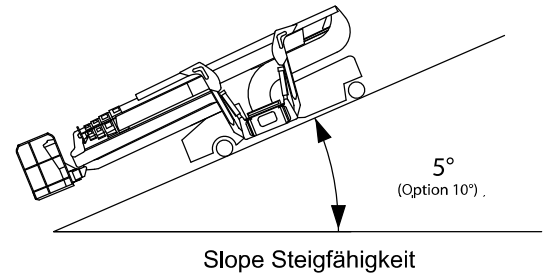
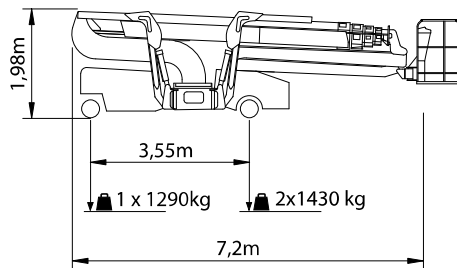
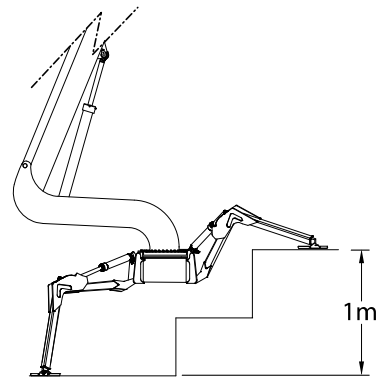
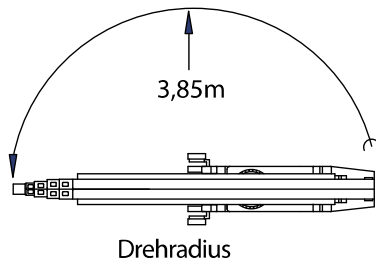


Korb Last = 100kg

Alle messungen gelten als leitfaden. Die wahl der ausrüstung können diese messungen beeinflussen.



Die fläche der stützbeinplatte =800cm²



Info:

Gewicht und Flächendruck:

Gewicht: Standardausstattung	4150 kg
Max. Radflächendruck unter 1 rad	8,0 kg/cm ²
Max. Flächendruck unter 1 stützbeinfußplatte	2,9 kg/cm ²
Radfläche - vorne (Vom radtyp abhängig)	1 x 170 cm ²
Radfläche - hinte (Vom radtyp abhängig)	2 x 179 cm ²

Mit bezug auf unseren ständigen produktentwicklung behalten wir das recht auf änderungen