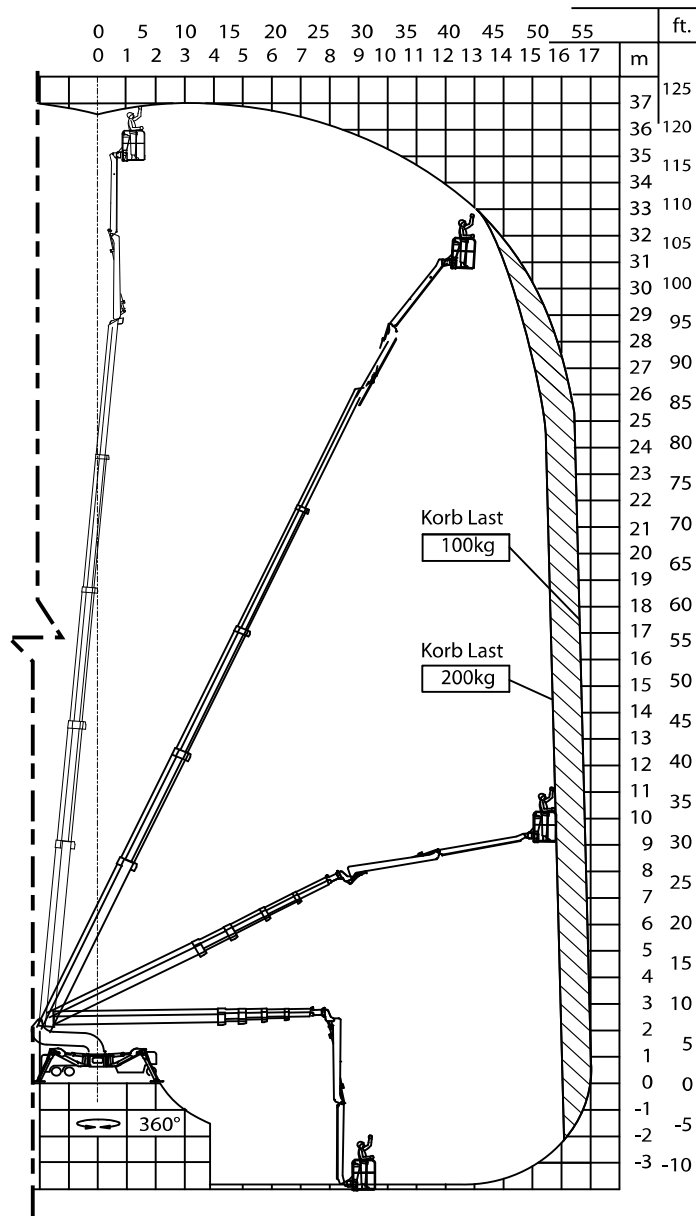
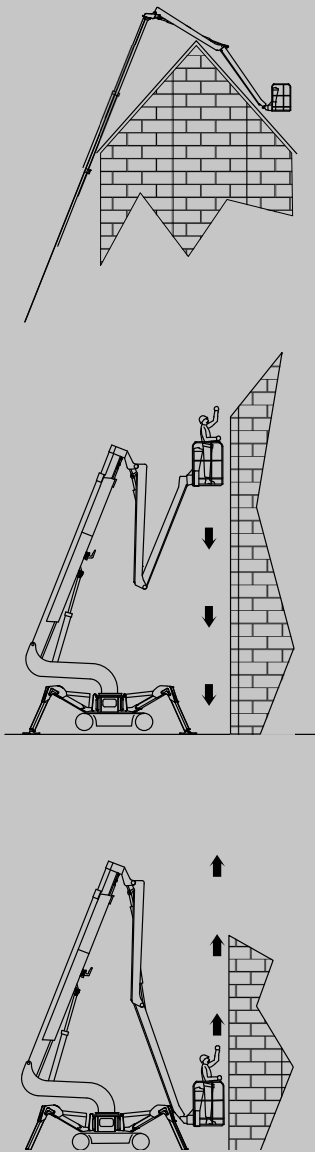


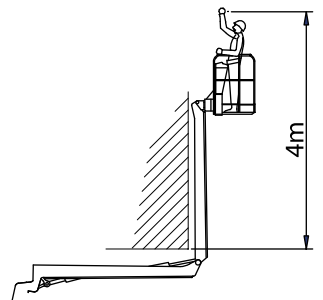
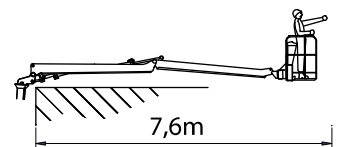
# FALCON FS370

Reichweitendiagramm - Optimierter Positionn



**Rothlehner**  
Arbeitsbühnen

D-84323 Massing • Mühlenweg 1 • info@rothlehner.de  
☎ +49 (0) 87 24 / 96 01-0 ☎ -12 • www.rothlehner.com

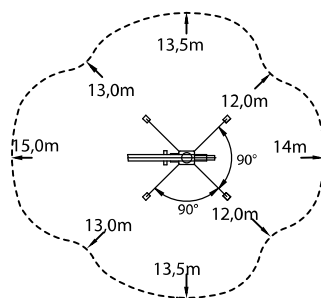


Reichweite bei unterschiedlichen Abstützpositionen

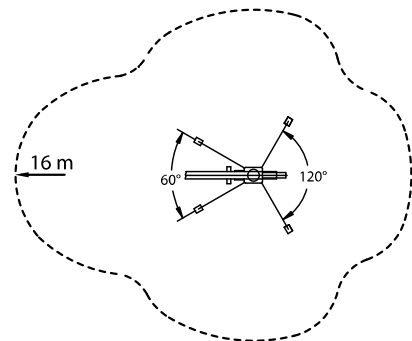
Standard

Maße in Meter

Optimiert

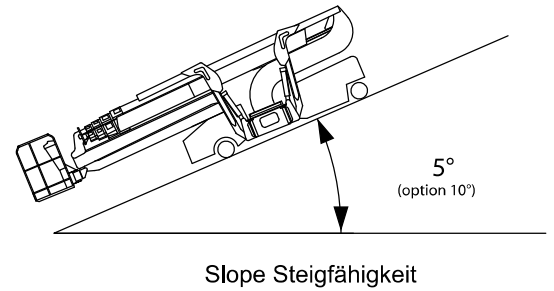
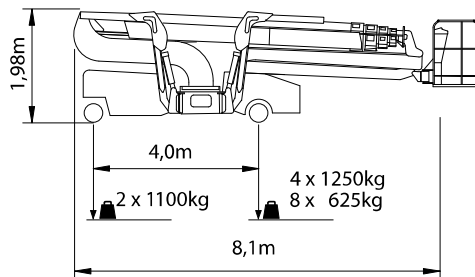
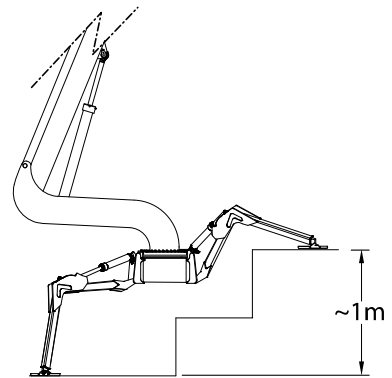
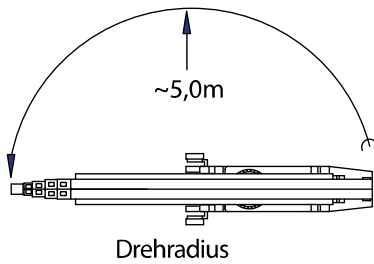
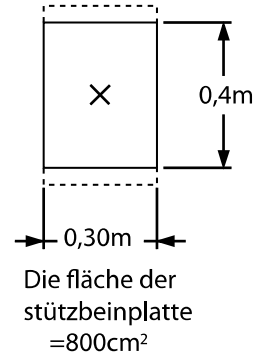
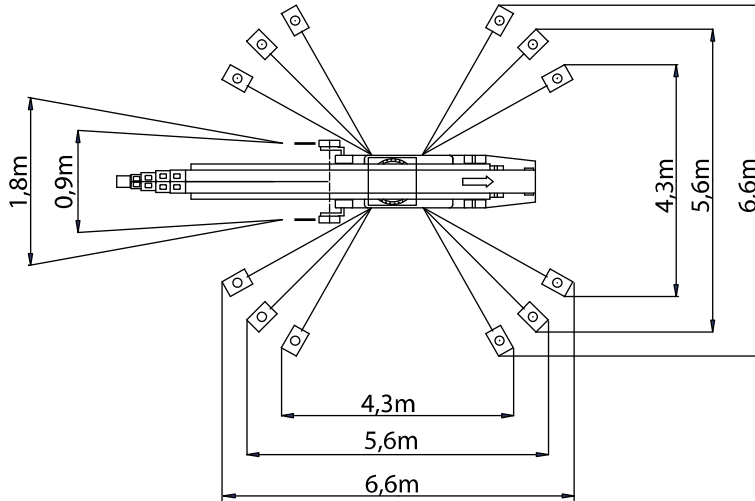
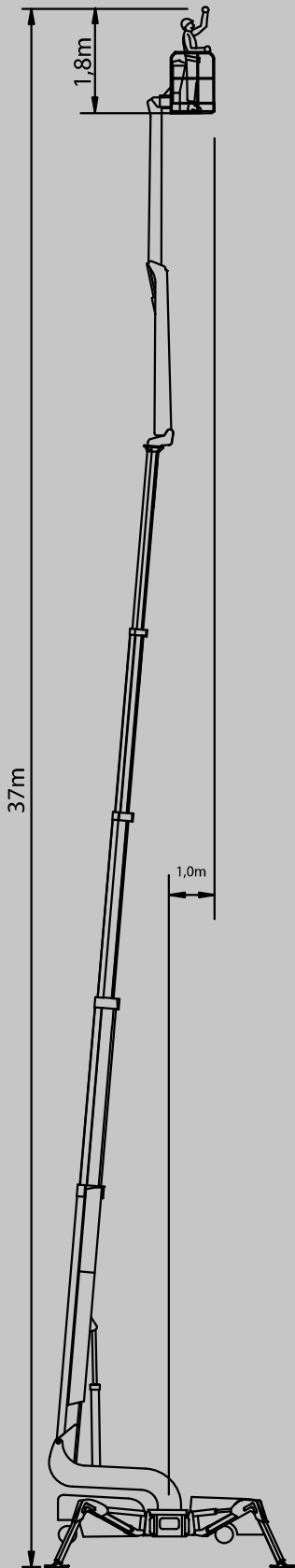


Korb Last=200kg



Korb Last=100kg

Alle messungen gelten als leitfaden. Die wahl der ausrüstung können diese messungen beeinflussen.



## Info:

### Gewicht und Flächendruck:

Gewicht: Standardausstattung (Vollgummireifen) Bogie		7200 kg
Max. Radflächendruck unter 1 rad	(mit 4 Hinterrad)	5,9 kg/cm <sup>2</sup>
Max. Radflächendruck unter 1 rad	(mit 8 Hinterrad)	5,5 kg/cm <sup>2</sup>
Max. Flächendruck unter 1 stützbeinfußplatte		2,75 kg/cm <sup>2</sup>
Radfläche - vorne ( Vom radtyp abhängig )		2 x ~ 200 cm <sup>2</sup>
Radfläche - hinte ( Vom radtyp abhängig )		4 x ~ 210 cm <sup>2</sup>

Mit bezug auf unseren ständigen Produktentwicklung behalten wir das Recht auf Änderungen