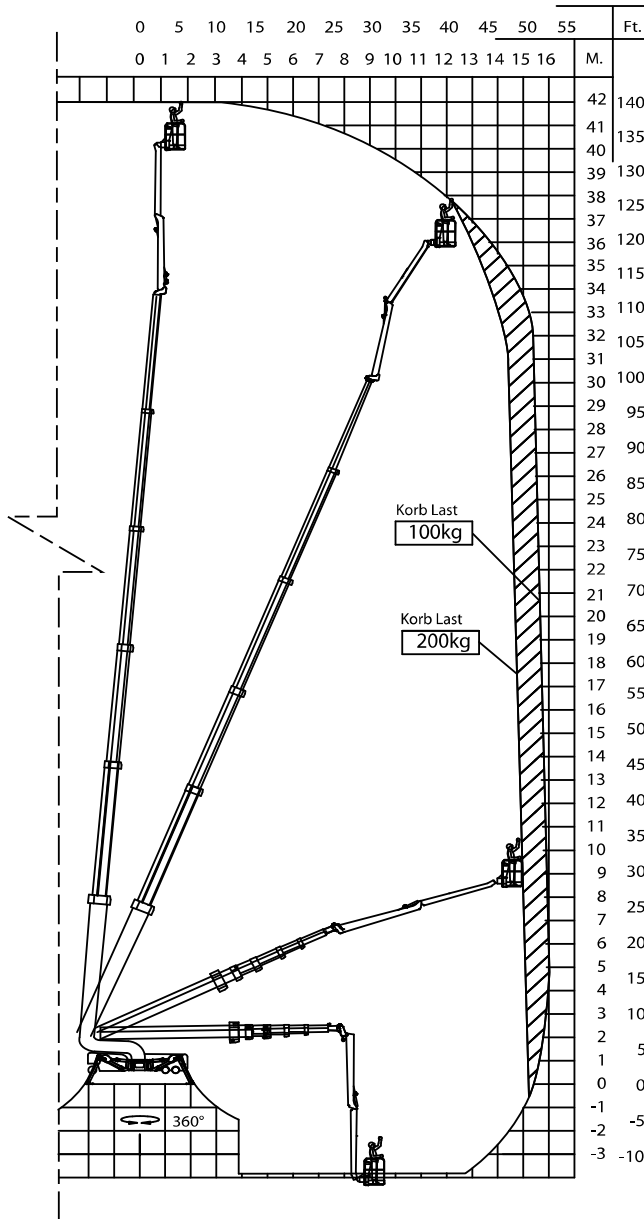
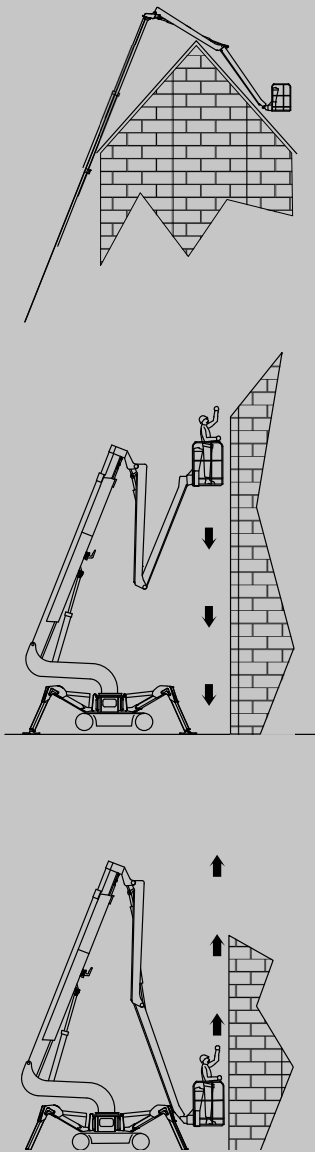
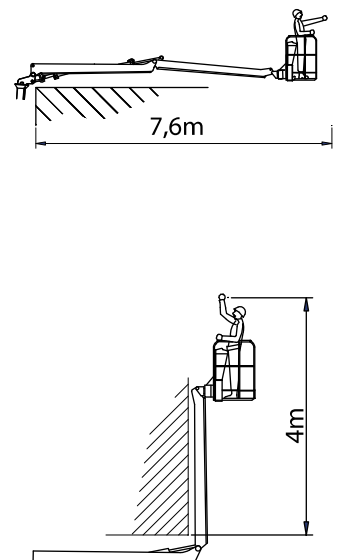


# FALCON FS420

## Reichweitendiagramm - Optimierter Position



**Rothlehner**  
**Arbeitsbühnen**  
 D-84323 Massing • Mühlenweg 1 • info@rothlehner.de  
 ☎ +49 (0) 87 24 / 96 01-0 ☎ -12 • www.rothlehner.com

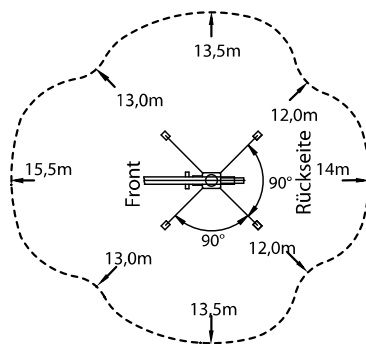


## Reichweite bei unterschiedlichen Abstützpositionen

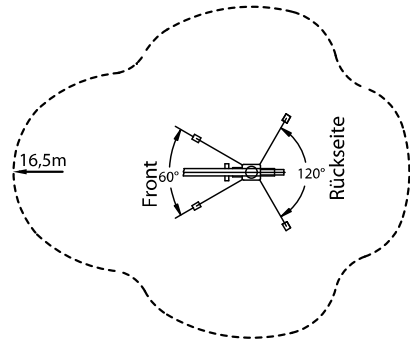
Standard

Maße in Meter

Optimiert

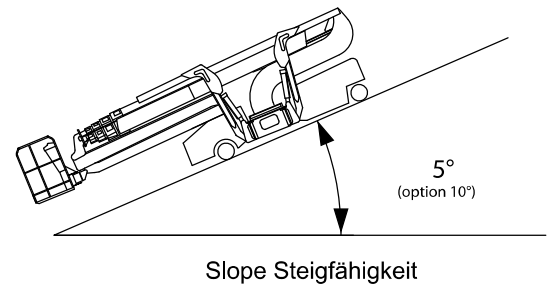
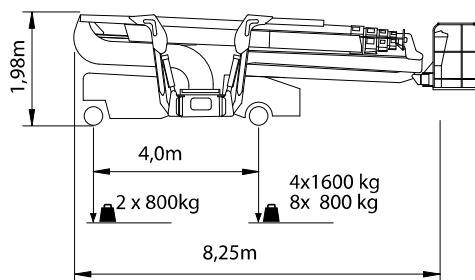
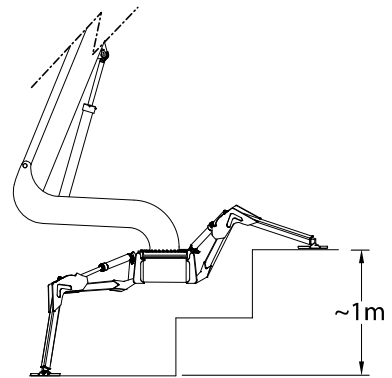
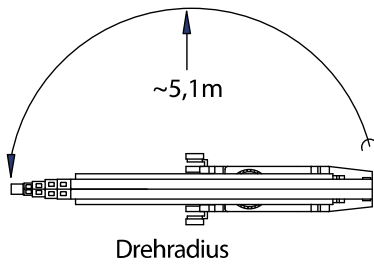
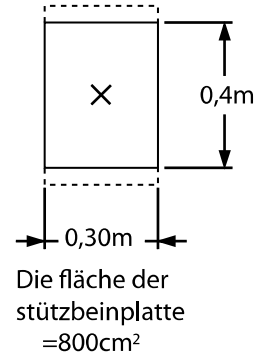
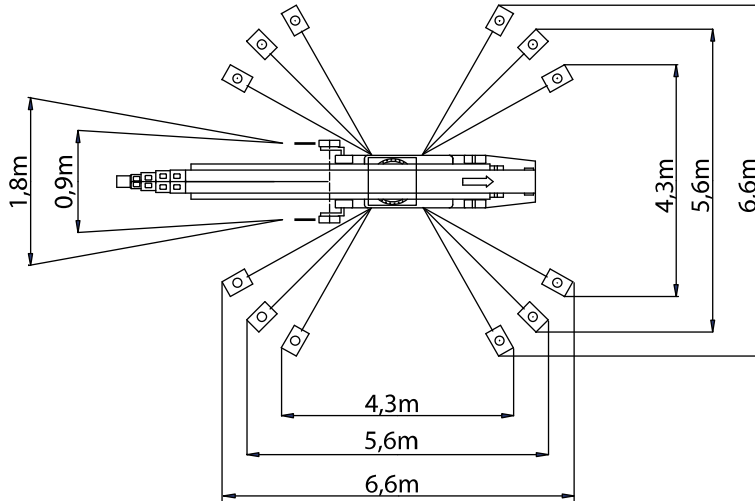
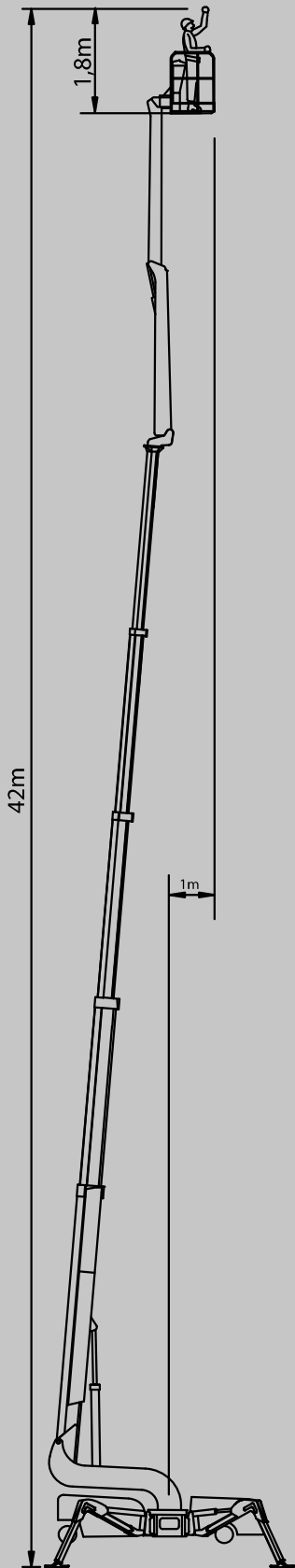


Korb Last = 200kg



Korb Last = 100kg

Alle messungen gelten als leitfaden. Die wahl der ausrüstung können diese messungen beeinflussen.



## Info:

Gewicht und Flächendruck:

Gewicht: Standardausstattung (Vollgummireifen) Bogie	8000 kg
Max. Radflächendruck unter 1 rad (mit 4 Hinterradl)	6,8 kg/cm <sup>2</sup>
Max. Radflächendruck unter 1 rad (mit 8 Hinterradl)	3,7 kg/cm <sup>2</sup>
Max. Flächendruck unter 1 stützbeinfußplatte	3,0 kg/cm <sup>2</sup>
Radfläche - vorne ( Vom radtyp abhängig )	2 x ~ 216 cm <sup>2</sup>
Radfläche - hinte ( Vom radtyp abhängig )	4 x ~ 234 cm <sup>2</sup>

Mit bezug auf unseren ständigen produktentwicklung behalten wir das recht auf änderungen

**Rothlehner**  
Arbeitsbühnen

D-84323 Massing • Mühlenweg 1 • info@rothlehner.de  
☎ +49 (0) 87 24 / 96 01-0 ☎ -12 • www.rothlehner.com

**TCA LIFT**  
Tall Compact Aerial