

HA20 LE / LE PRO



UMWELTFREUNDLICH

- > Elektroantrieb
- > Sauberer und leiser Betrieb für den Einsatz in empfindlichen Arbeitsbereichen

VIELFÄLTIGE EINSATZBEREITSCHAFT

- > Nicht-markierende Reifen für Innenräume (optional)
- > 4-Rad-Antrieb für den Außeneinsatz
- > Leiser Betrieb für Arbeit ohne Unterbrechungen

OPTIMALE PRODUKTIVITÄT

- > 360° Drehbereich (Modell PRO)
- > Schnelle, proportionale und simultane Bewegungen
- > Lade-Kapazität 250 kg
- > Doppelte Lade-Kapazität bis zu 350 kg (optional)

VERLÄNGERBARE UNABHÄNGIGKEIT

- > Energie für einen ganzen Arbeitstag
- > Eingebauter Multi-Charger
- > Geringer Kraftstoffverbrauch

Rothlehner
Arbeitsbühnen

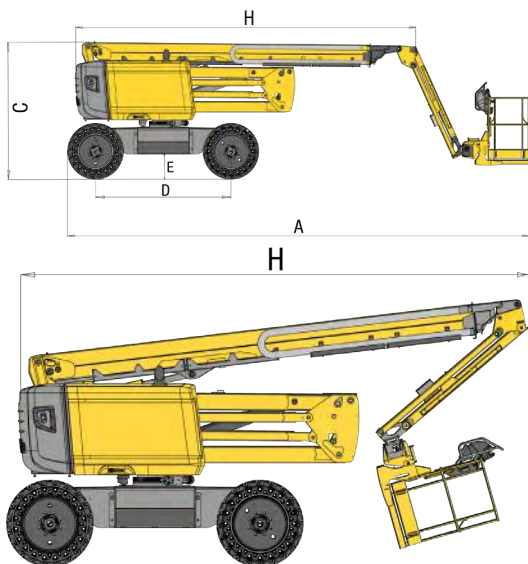
D-84323 Massing • Mühlenweg 1 • info@rothlehner.de
☎ +49 (0) 87 24 / 96 01-0 ☎ -12 • www.rothlehner.com

HA20 LE / LE PRO

ALLRAD VOLLELEKTRO-GELENKARBEITSBÜHNE

TECHNISCHE EIGENSCHAFTEN

	HA20 LE 4WD-2WS	HA20 LE PRO 4WD-4WS
Arbeitshöhe	20.67 m	20.76 m
Plattformhöhe	18.67 m	18.76 m
Maximale Reichweite	11.91 m	11.91 m
Gelenkpunkt	8.43 m	8.52 m
Maximale Tragfähigkeit	250 kg (2 pers.) - option 350 kg	250 kg (2 pers.) - option 350 kg
F x G Plattformabmessung	1.83 x 0.80 m	1.83 x 0.80 m
A Länge	8.45 m	8.54 m
B Breite	2.41 m	2.41 m
C Höhe im eingefahrenen Zustand	2.4 m	2.5 m
H Transportlänge	6.1 m	6.19 m
Transporthöhe	2.9 m	3 m
Plattformschwenkbereich	180° (+90° / -90°)	180° (+90° / -90°)
Schwenkbereich des Oberwagens	355 °	360° continuous
Seitlicher Überhang	41 cm	41 cm
D Radstand	2.5 m	2.5 m
E Bodenfreiheit	37 cm	46 cm
Neigungsmesser	4 °	4 °
Proportionale Fahrgeschwindigkeit	0.7 - 5 km/h	0.7 - 5 km/h
Maximale Steigfähigkeit	45 %	45 %
Geländebereifung aus Vollmaterial	850 x 340 mm	1025 x 365 mm
Wenderadius - außen	4.5 m	3.7 m
Gesamtgewicht	9375 kg	9 785 kg
Batterien	12 x 6 V - 435 Ah (C20)	
Bordstromgenerator	Kubota Tier 4 Final - 18.5 kW	

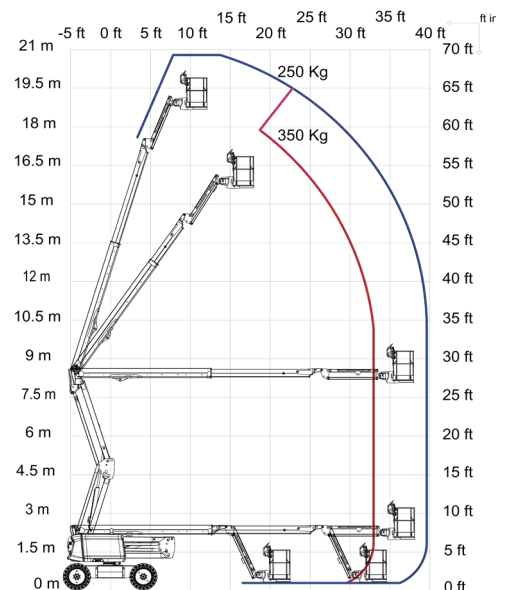


STANDARD AUSSTATTUNG

- > Haulotte Activ'Lighting System
- > Haulotte Activ'Shield Bar 2.0 (LE PRO)
- > Haulotte Activ'Screen
- > Universeller Telematikanschluss
- > 72 V Batterie (435 Ah)
- > Zentrales Batterie-Füllsystem
- > Batterie-Ladestandanzeige am unteren und oberen Bedienpult
- > Multi-Lader (110 - 230 V) und integrierter Reichweitenverstärker (18.5 kW Kubota-Motor)
- > Haulotte Activ'Energy Management: intelligentes Batterie-Management-System
- > 4-Rad-Antrieb: Bürstenlose AC-Motoren an jedem Rad
- > 4-Rad-Steuerung (LE PRO), 2-Rad-Steuerung (LE)
- > Pendelvorderachse
- > Sanfte und proportionale Bewegungen
- > Obere Bedienpultabdeckung
- > Werkzeugablage
- > Modulare Plattform 1,83 x 0,80 m mit Fallschutzbügel
- > Stromanschluss 110 / 230V
- > Ausschwenkbarer Motor
- > Akustischer und optischer Alarm bei Schrägstand und Überlast
- > Akustisches Fahrsignal
- > Rundumkennleuchte

OPTIONEN UND ZUBEHÖR

- > Nicht-markierende Reifen
- > Doppelte Ladekapazität 250 / 350 kg
- > Haulotte Activ'Shield Bar 2.0 (LE Version)
- > Plattformgröße 2,44 x 0,91 m
- > Seitliche Schwingtür
- > Rohrhalterungspaket
- > Glashalterungspaket
- > Stromanschluss 110 / 230 V (Anschlussdose im Korb)
- > Biologisch abbaubares Hydrauliköl
- > Kit für kalte Umgebungen
- > Drehzahlbegrenzer
- > Druckluftanschluss im Arbeitskorb
- > Blinklicht



Rothlehner
Arbeitsbühnen

D-84323 Massing • Mühlenweg 1 • info@rothlehner.de
+49 (0) 87 24 / 96 01-0 • -12 • www.rothlehner.com