

### Beschreibung

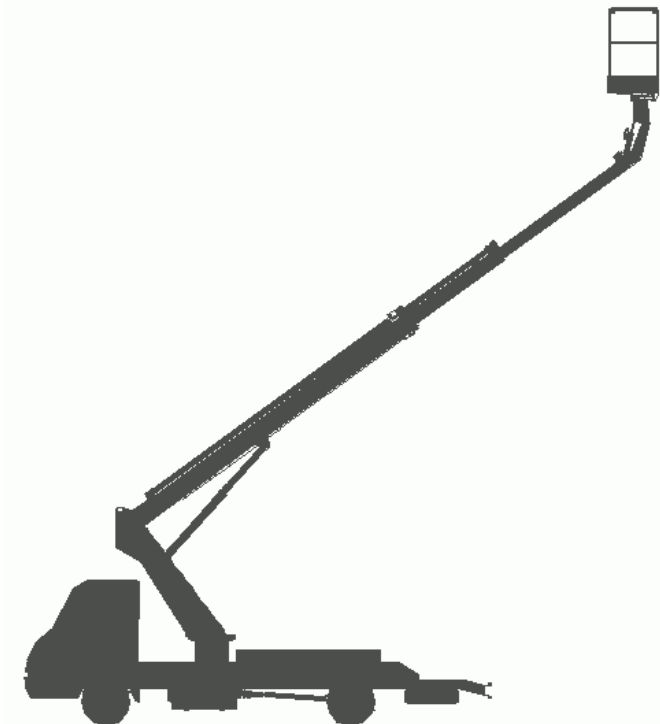
Die robuste, zuverlässige und wartungsfreundliche Teleskopbühne. Der Qualitätsstandard ist auf den professionellen Anwender ausgerichtet; dadurch wird lange Lebensdauer und ein hoher Restwert gewährleistet.

### Leistungsdaten

Arbeitshöhe mt.		19.95
max. Korbtragfähigkeit	♣ ♣   ♣	250   80
Max. seittl. Reichweite mt.	♣ ♣   ♣	8.40   12.20
Turmdrehung °		450
Energieführung		Innenliegend
Korbsteuerung		Elektrohydraulisch mit Fahrhebel

### Bühnenspezifikation

Abmessungen Metalkorb mt.	1.40x0.70
Abmessungen GF-Korb mt.	1.20x0.70
Korbdrehung °	70 + 70
Stützen vorne	Ausfahrbar
Stützen hinten	Senkrechtstützen
Mindest-Abstützstand mt.	2.93



### Aufbau

Dieser Aufbau stellt die Top Variante dar. Die Abstützung auch auf schwierigem Gelände ist sehr komfortabel. Die Stützen gehen leicht über die Spiegelbreite hinaus und sichern damit das beste Verhältnis von Abstützbreite zur maximalen seitlichen Reichweite.

### Ablagefläche

Rutschfestes Aluriffelblech

### Karosserie

Der Aufbau auf das Fhgz. beinhaltet sämtliche Karosseriearbeiten

### Normenverweis

CE Konformitätserklärung

### Sonderausstattung

Ein breites Sortiment an Zubehörteilen ist verfügbar, wobei einige hiervon bereits in der Standardausstattung des Gerätes enthalten sind. Es wird daher empfohlen sich für ein spezifisches Angebot an unser Verkaufsnetz zu wenden

### Weitere Aufbau- und Fhgz.-typen

Das Gerät kann mit verschiedenen Aufbautypen und/oder auf verschiedenen Fhgz.-typen angeboten werden. Wenden Sie sich an unsere Verkaufsorganisation für weitere Informationen.



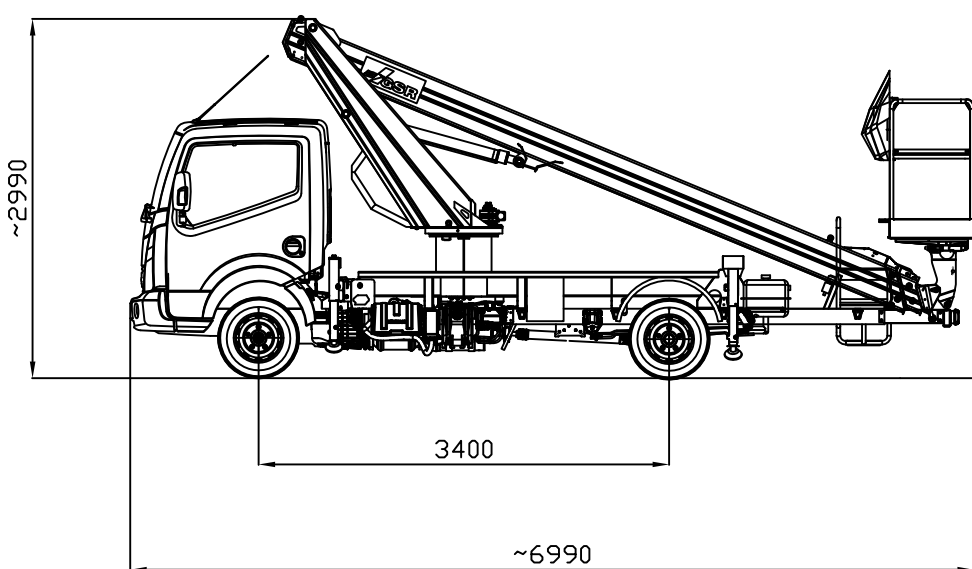
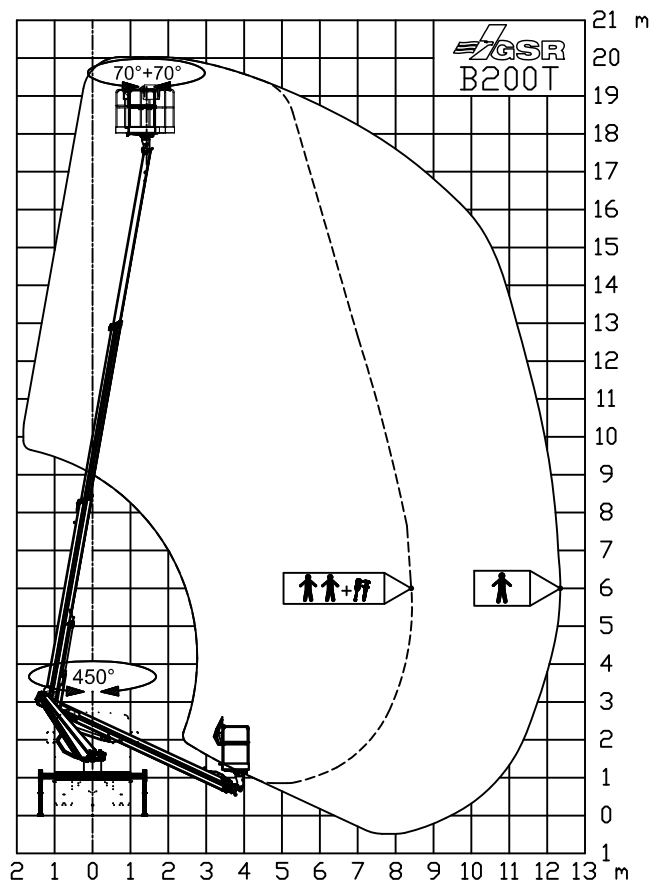
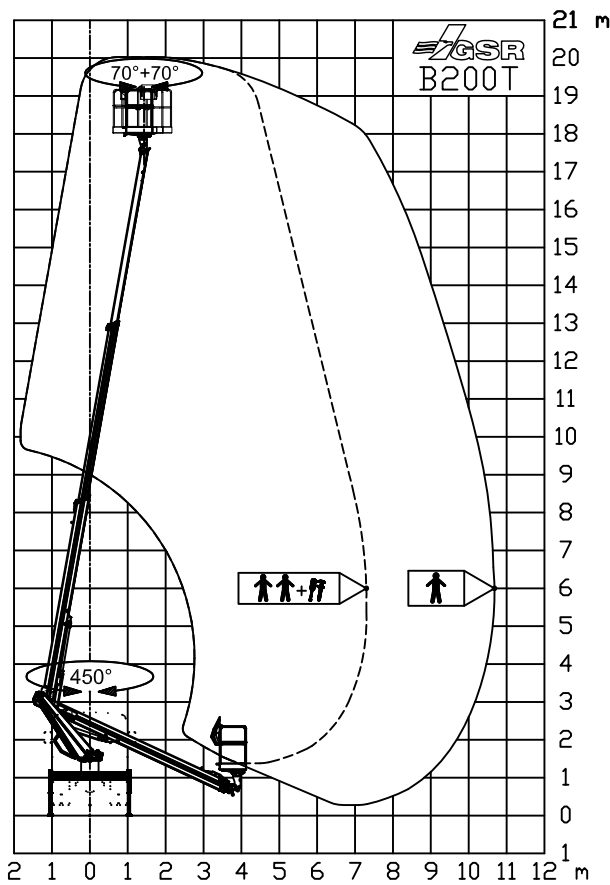
Via Lea Giaccaglia 5 – 47924 Rimini (RN) Italy  
Tel. +39 0541 397811 Fax +39 0541 384491  
sales@gsrspa.it - www.gsrspa.it

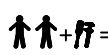
Company with Quality Management System Certified by DNV - ISO 9001:2008

Dati indicativi soggetti a modifica senza preavviso - Subject to modifications without prior note.

**Rothlehner**  
Arbeitsbühnen  
D-84323 Massing • Mühlenweg 1 • info@rothlehner.de  
☎ +49 (0) 87 24 / 96 01-0 ☎ -12 • www.rothlehner.com

APROXIMATE DATA - TECNICHE AENDERUNGEN VORBEHALTEN  
 DONNES INDICATIVES - DATI INDICATIVI



MAX SAFE WORKING LOAD	 <b>250 KG</b>
MAX NENNTRAGFAHIKGKEIT IM KORB	
MAX CHARGE NOMINALE DANS LE PANIER	
MAX PORTATA NOMINALE IN NAVICELLA	
ALUMINIUM BASKET	

	DENOMINAZIONE	DATE
	<b>B200T Comfort EV</b>	17-03-2017
NISSAN NT400 - 3.5 t		CODE <b>PRP1611</b>

Aggiornamenti - Modifiche:

C	F
B	E
A	D